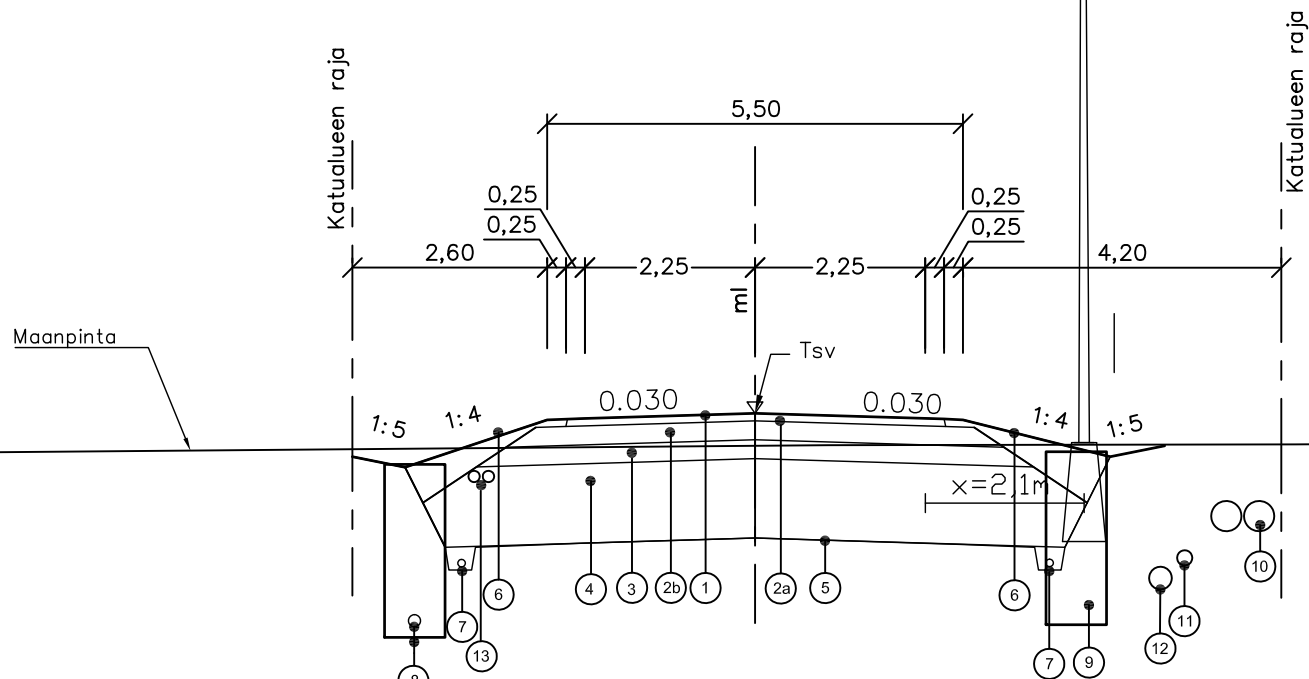


Valaistussuunnitelman mukaisesti ∇ — $V=1000$



Lounatuuli PLV 3-212



- | | | | | |
|----|----------------------------|---------|---|--------------------------------|
| ① | Päällyste AB | 50 mm | ⑥ | Luiskan nurmetus |
| ②a | Profilointi Kam #0...16 | 50 mm | ⑦ | Salaoja |
| ②b | Kantava kerros KaM #0...55 | 200 mm | ⑧ | Hulevesiviemäri |
| ③ | Jakava kerros KaM #0...80 | 250 mm | ⑨ | Hulevesikaivo |
| ④ | Suodatinkerros Hk | 1050 mm | ⑩ | Kaukolämpö pl. 0-75 ja 148-215 |
| ⑤ | Suodatinkangas N3 | | ⑪ | Vesijohto |
| | | | ⑫ | Jätevesiviemäri plv. 38-212 |
| | | | ⑬ | Sähkö- ja televaraukset |

Rakennekerrospaksuus yhteensä 1600 mm

A Profilointikerros muutettu #0...32 -> #0...16 06.09.2012 J.Vikiö

 HAUKIPUTAAN KUNTA		Rakennussuunnitelma HOLMAN ALUEEN KADUT, HAUKIPUDAS LOUNATUULENKATU		
		30.12.2011	30.12.2011	K2 plv 3-212 rakenteelliset tyypipoikkileikkaukset