

AVE
(VANHA)

SISÄASIAINMINISTERIÖ

Suomen rakentamismääräyskokoelma

B 10

PUURAKENTEET

Ohjeet

1978

Puurakenteet Ohjeet

Nämä ohjeet kuuluvat Suomen rakentamismääräyskokoelmaan, josta on määrätty sisäasiainministeriön päätöksellä (867/75). Ohjeet liittyvät kantavista rakenteista sekä rakenteiden varmuudesta ja kuormituksista annettuihin määräyksiin.

Helsingissä 21 päivänä kesäkuuta 1978

Osastopäällikkö Ylijohtaja Olavi Syrjänen

Yli-insinööri Esko Mononen

SISÄLTÖ

- 1 Yleistä
- 1.1 Sovellutusala
- 1.2 Määritelmiä ja merkintöjä
- 2 Materiaalit
- 3 Suunnitteluperusteet
- 3.1 Rakennesuunnitelman sisältö
- 3.2 Lujuudet ja kimmomoduulit
- 3.3 Kuormien aikaluokat
- 3.4 Kosteusluokat
- 4 Mitoitusperusteet
- 4.1 Yleistä
- 4.2 Sallitut taipumat
- 4.3 Laskennallinen mitoitus
- 5 Rakenneosien mitoitus
- 5.1 Palkit ja pilarit
- 5.2 Liitokset
- 5.3 Levyrakenteet
- 6 Lahontorjunta
- 7 Rakentaminen

1 Yleistä

1.1 Sovellutusala

Tämä ohje on tarkoitettu kantavien rakenteiden suunnitteluohjeeksi. Rakenteiden materiaali voi olla puuta, kuitulevyä, lastulevyä, vaneria tai näiden yhdistelmiä tarpeellisine liittimineen. Lahontorjunnan osalta ohjetta sovelletaan myös kantaviin rakenteisiin liittyviin kannattamattomiin rakenneosiin. Ohjeessa esitetään rajatilatarkasteluihin perustuva mitoitusmenetelmä, jonka yhteydessä käytettävät kuormat ja niiden osavarmuuskertoimet on esitetty 8 päivänä kesäkuuta 1978 annetuissa Suomen rakentamismääräyskokoelmaan kuuluvissa määräyksissä B 1, Rakenteiden varmuus ja kuormitukset.

Tämän ohjeen liitteessä annetaan sallittujen jännitysten menetelmää koskevia lisäohjeita.

1.2 Määritelmiä ja merkintöjä

1.2.1 Määritelmiä

Kapasiteetti

Rakenteen tai poikkileikkauksen kyky vastustaa voimia ja muodonmuutoksia.

Käyttörajatila

Rajatila, jossa rakenne lakkaa täyttämästä sille käytössä asetetut vaatimukset.

Laskentalujuus

Materiaalin osavarmuuskertoimella jaettu ominaislujuus.

Murtorajatila

Rajatila, jossa rakenne menettää kantokykynsä tai muutoin käyttökelpoisuutensa kantavana rakenteena.

Ominaiskimmomoduuli

Rakenteen materiaalin kimmomoduuli, joka määrättyllä todennäköisyydellä ylitetään.

Ominaislujuus

Rakenteen materiaalin lujuus, joka todennäköisyydellä 0,95 ylitetään.

1.2.2 Merkintöjä

| | |
|---------------|---|
| D | Vaarnan halkaisija |
| E | Kimmomoduuli syyn suuntaan |
| E_k | Ominaiskimmomoduuli syyn suuntaan |
| E_{\perp} | Kimmomoduuli kohtisuoraan syyn suuntaa vastaan |
| F | Liitoksen leikkausvoima |
| G | Liukukerroin |
| I | Poikkileikkauksen jäyhyysmomentti |
| V | Leikkausvoima |
| b | Palkin leveys |
| f | Laskentalujuus |
| f_b | Laskentataivutuslujuus |
| f_{bk} | Ominaisaivutuslujuus |
| f_c | Laskentapuristuslujuus syyn suuntaan |
| f_{ck} | Ominaispuristuslujuus syyn suuntaan |
| $f_{\perp k}$ | Ominaispuristuslujuus kohtisuoraan syyn suuntaa vastaan |
| f_t | Laskentavetolujuus syyn suuntaan |
| f_v | Laskentaleikkauslujuus |
| f_{vp} | Paneelileikkauslujuuden laskenta-arvo |

| | |
|------------|--|
| f_{vpk} | Ominaispaneelileikkauslujuus |
| f_{vpkr} | Kimmoteorian mukaan laskettu paneelileikkausjännitys lommahduksen suhteen |
| f_y | Liittimen metallin myötöraja |
| h | Korkeus |
| k | Mekaanisen liitoksen siirtymäkerroin, kerroin kiskopaineen kapasiteettia laskettaessa |
| k_l | Lommahdusta laskettaessa käytettävä kerroin |
| k_s | Nurjahduksen huomioon otettava kerroin |
| L | Jänneväli, puristussauvan pituus, kuormitusalueen pituus kiskopuristuksessa, nauhan pituus kärjen puoleisessa puussa |
| L_h | Redusoitu pituus, jolla otetaan huomioon naulan kannan kyky vastustaa läpimenoa |
| t | Liimapuun lamellin paksuus, liitettävän puun paksuus mekaanisessa liitoksessa |
| t_u | Ohutuumaisen palkin uumalevyn paksuus; laattapalkin rivan leveys |
| w | Taipuma |
| α | Voiman ja puun syyn suunnan välinen kulma |
| γ_m | Rakenteen materiaalin osavarmuuserroin |
| δ | Mekaanisen liitoksen siirtymä |
| σ_b | Laskentakuormien aiheuttama taivutusjännitys |
| σ_c | Laskentakuormien aiheuttama puristusjännitys syyn suuntaan |
| σ_t | Laskentakuormien aiheuttama vetojännitys syyn suuntaan |
| σ_v | Laskentakuormien aiheuttama leikkausjännitys |
| σ_p | Laskentakuormien aiheuttama paneelileikkausjännitys |

2 Materiaalit

2.1 Rakennuspuutavara

Rakennepuutavaralla tarkoitetaan tässä ohjeessa pyöreätä puutavaraa ja sahatavaraa, joita käytetään kantavina rakenteina tai niiden osina.

Sahatavara luokitellaan joko silmämääräisesti, koneellisesti tai muulla luotettavaksi katsottavalla tavalla lujuusluokkiin T40, T30 (S 10), T24 (S8) ja T18 (S6). Luokissa T40, T30 (S10) ja T24 (S8) käytetään runkorakenteissa ainoastaan lujuusleimattua puutavaraa lukuunottamatta pyöreää puutavaraa. Pyöreä puutavara kuuluu luokkaan T30. Laadultaan yksinkertaisissa loma-asunnoissa ja talousrakennuksissa voidaan käyttää leimaamatonta lujuusluokan T24 sahatavaraa.

2.2 Liimattu puutavara

2.2.1 Jatkettu sahatavara

Lujuusluokiteltua sormijatkoksien jatkettua sahatavaraa voidaan käyttää kantaviin rakenteisiin, mikäli jatkosten valmistus tapahtuu sisäasiainministeriön hyväksymän laadunvalvonnan alaisena.

Sormijatkettua sahatavaraa käytettäessä on huomattava:

- Jatkosten lujuus osoitetaan leimalla.
- Veto- ja taivutusrasituksen alaisissa rakennuksissa käytetään lujuusluokan T40 mukaisia lujuusarvoja vain VTT:n suorittaman erityisselvityksen mukaisesti.

2.2.2 Liimapuu

Liimapuu on neljästä tai useammasta päällekkäisestä lamellista liimaamalla koottu puurakenne, jossa lamellien syyt ovat rakenteen pituussuuntaan. Lamellit ovat joko mänty- tai kuusisahatavaraa. Liimapuun valmistus tapahtuu sisäasiainministeriön hyväksymän laadunvalvonnan alaisena. Muussa tapauksessa tulisi työmaalla olla ennen kannatteiden asentamista hyväksyttävät tulokset VTT:n suorittamista toimituserää koskevista näytteistä.

Liimapuun lujuusluokat ovat L50 (ennen LT40), L40 (ennen LT30) ja L30 (ennen LT20). Luokan L50 käyttö edellyttää VTT:n erityisselvitystä.

2.3 Puulevyt

2.3.1 Kuitulevyt

Tässä ohjeessa käsitellään seuraavia kuitulevyjä (poikkeavat standardista SFS 2190)

- puolikova kuitulevy, tiheys 600...800 kg/m³ ja
- kova kuitulevy, tiheys yli 800 kg/m³

Puulikovaa ja kovaa kuitulevyä voidaan käyttää kosteusluokissa 1 ja 2.

2.3.2 Lastulevy

Lastulevyillä tarkoitetaan standardin SFS 3515 mukaisia levyjä sekä ureamelamiiniliimalla liimattuja levyjä.

Tavallista lastulevyä voidaan käyttää rakenteissa vain kosteusluokassa 1. Ureamelamiiniliimalla liimattua lastulevyä voidaan käyttää myös kosteusluokassa 2.

2.3.3 Vanerituotteet

Vanerit jaetaan puumateriaalin perusteella koivuvaneriin (SFS 2417), sekavaneriin (SFS 4091) ja havupuuvaneriin (SFS 4092).

2.3.4 Yhdistelmälevyt

Yhdistelmälevyihin luetaan puumateriaalista valmistetut levyt, jotka eivät ole kuitulevyä, lastulevyä tai vaneria.

Yhdistelmälevyjen käyttömahdollisuudet eri kosteusluokissa on selvitettävä erikseen kullekin levyrakenteelle.

2.4 Mekaaniset liittimet

2.4.1 Naulat

Tämä ohje käsittelee lankanauloja, konenauloja sekä hakasia, joiden pääraaka-aine on teräs.

Kampanauloilla tulisi profiloinnin harjan olla terävä ja ulosvetoa vastustavan pinnan tulee olla kohtisuorassa ulosvetosuuntaa vastaan. Harjoja olisi oltava vähintään kaksi naulapaksuuden d matkalla. Sinkitys ei saa oleellisesti tasoittaa profiilointia.

Kierrenaulassa tulisi kierteen nousun rajoittua määrään $5d$, kun d on naulan paksuus.

Naulan kannan koko ja muoto vaikuttavat kannan läpimenoaluuteen. Normaalikokoisen kannan halkaisija on vähintään $2,5d$. Hakaset ja konenaulat voivat poiketa tästä.

2.4.2 Puuruuvit ja kuusiokantaruuvit (kansiruuvit)

Tämä ohje koskee standardien SFS 2286, 2287 ja 2288 mukaisia puuruuveja sekä standardin SFS 2248 mukaisia kuusiokantaruuveja.

2.4.3 Pultit

Tämä ohje koskee pultteja, jotka on valmistettu vähintään lujuusluokkaa Fe 37 olevasta teräksestä. Näitä ovat mm. standardien SFS 2063 ja 2458 mukaiset pultit. Pulttiliitoksissa käytetään standardien SFS B.V. 156 ja 157 mukaisia aluslevyjä.

2.4.4 Vaarnat

Vaarnoilla tarkoitetaan tässä ohjeessa hammasleivyjä ja rengasvaarvoja, jotka yhdessä pultin kanssa muodostavat rasituksia kestävästi liitoksen.

2.4.5 Naulalevyt

Naulalevyjen tulisi olla ruostesuojattuja (sinkittyjä tai kadmiumilla pinnoitettuja) tai niiden tulisi olla ruostumattomasta materiaalista valmistettuja.

2.5 Liimat

2.5.1 Yleistä

Tässä ohjeessa liimat luokitellaan säänkestävyyden perusteella kahteen luokkaan

- säänkestäviin liimoihin ja
- muihin liimoihin.

2.5.2 Säänkestävät liimat

Säänkestävien liimojen tulee täyttää standardin BS 1204: Part 1:1964 asettamat luokat WBP vaatimukset.

Säänkestäviä liimoja ovat mm.

- resorsinoliimiat,
- fenoliimiat ja
- epoksiliimiat.

Liimattaessa puurakenteita, jotka saattavat joutua kosteusluokan 2, 3 tai 4 mukaisiin kosteusolosuhteisiin, käytetään säänkestäviä liimoja. Liimapuukannateissa käytetään säänkestäviä liimoja kosteusluokissa 3 ja 4. Säänkestäviä liimoja käytetään muissakin kosteusluokissa, mikäli rakenteet joutuvat tavallista korkeampaan lämpötilaan tai vahingolliset kaasut pääsevät vaikuttamaan liimasau-moihin.

2.5.3 Muut liimat

Säänkestämättömiä liimoja ovat mm.

- kaseiiniimiat,
- urealiimiat ja
- melamiiniimiat.

2.6 Muut rakenneosat

Muilla rakenneosilla tarkoitetaan tässä ohjeessa sellaisia puurakenteiden osia, joiden materiaaleja ei ole käsitelty kohdissa 2.1. . .2.5. Muita rakenneosia käytettäessä olisi kiinnitettävä erityistä huomiota puun ja sen kanssa käytettävän materiaalin yhteistoimintaan ja korroosion kestävyteen. Muut rakenneosat mitoitetaan ao. materiaalia koskevien määräysten ja ohjeiden mukaan.

3 Suunnitteluperusteet

3.1 Rakennesuunnitelman sisältö

Rakennesuunnitelmassa esitetään rakennustarvikkeiden laatu, kuten esim. rakennesahatavaran lujuusluokka, kosteusluokka, liimapuukannatteen lujuus- ja liimausluokka sekä suunnittelukuormat, rakennustyöhön tarvittavat mitat ja mahdolliset asennusohjeet. Mikäli puurakenne joutuu valmiissa rakenteissa kosteampiin olosuhteisiin kuin rakennusaikana, esitetään suunnitelmassa sauma-kohtiin tarvittavat laajenemisvarat.

3.2 Lujuudet ja kimmomoduulit

Puumateriaalien lujuudet ja kimmomoduulit rajatila-mitotusta varten annetaan ominaisuuksina. Rakenteen kannattavuutta määritettäessä (= murtorajatilataarkasteluissa) käytetään ominaislujuutena ja -kimmomoduulina arvoja, jotka 95 % koetuloksista ylittää. Muodonmuutoksia laskettaessa käytetään kimmomoduulien keskiarvoja.

Ominaislujuudet ja kimmomoduulit on määritetty n. 20°C:n lämpötilassa kosteusluokkien keskivaiheella. Kosteusluokkaa 4 vastaavat arvot on määritetty märillä koekappaleilla.

3.3 Kuormien aikaluokat

Puurakenteita suunniteltaessa huomioon otettavat kuormitukset jaotellaan kestoensa perusteella taulukon 3.1 mukaisiin luokkiin.

Taulukko 3.1

Kuormien aikaluokat

| Aikaluokka | Esimerkkejä |
|--------------------------------------|---|
| A Pitkäaikainen kesto > 1,5 kk | Omapaino Maan- ja vedenpaine Koneet Varastoitu tavara |
| B Lyhytaikainen | Hyötykuorman pintakuorma Lumikuorma Kosteuden vaihtelun aiheuttamat kuormat |
| C Hetkellinen kesto < 10 h | Tuuli Hyötykuorman pistekuorma ≤ 2 kN Kaiteeseen vaikuttava kuorma |

Taulukossa mainitsemattoman kuorman kuuluessa kahteen tai useampaan aikaluokkaan voidaan kuorma sijoittaa niistä lyhytaikaisimpaan, jos siihen kuuluu yli 25 % kuormasta.

Kuormitusyhdistelmän käsittäessä kestoltaan erilaisia kuormia valitaan kuormitusyhdistelmän aikaluokaksi vaikutusajaltaan lyhimmän kuorman aikaluokka.

3.4 Kosteusluokat

Rakennetta suunniteltaessa otetaan huomioon puumateriaalin kosteus-tila rakennetta ympäröivän ilman suhteellisen kosteuden (RH) mukaan. Taulukossa 3.2 annetaan kussakin kosteusluokassa ilman suhteellinen kosteus (RH).

Taulukko 3.2
Kosteusluokat

| Luokka Nimitys | Suhteellisen kosteuden RH kuukausikeskiarvo |
|-------------------|--|
| 1 Sisäkuiva | RH < 0,6 |
| 2 Ulkokuiva | 0,6 ≤ RH < 0,8 |
| 3 Kostea | 0,8 ≤ RH < 0,95 |
| 4 Märkä | 0,95 ≤ RH |

Kosteusluokka 1: Kosteusluokkaan 1 kuuluu puurakenteen materiaali, joka on lämmitetyissä sisätiloissa tai vastaavissa kosteusoloissa. Kosteusluokkaan 1 luetaan myös lämmöneristekerroksessa olevat rakenteet sekä palkit, joiden vetopuoli on lämmöneristeen sisässä.

Kosteusluokka 2: Kosteusluokkaan 2 kuuluu ulkoilmassa kuivana oleva puurakenteen materiaali. Rakenteen on oltava katetussa tilassa sekä alta ja sivuilta hyvin kastumiselta suojattu.

Kosteusluokka 3: Kosteusluokkaan 3 kuuluu kosteassa tilassa (esim. ulkona säälle alttiina) oleva puumateriaali.

Kosteusluokka 4: Kosteusluokkaan 4 kuuluu veden välittömän vaikutuksen alaisena oleva puumateriaali.

4 Mitoitusperusteet

4.1 Yleistä

Suunnittelussa otetaan huomioon ainakin

- kuormitusyhdistelmän aikaluokka
- rakenteen kosteusluokka
- rakenteen käyttökohte

Mitoitusperusteina käytetään

- lujuutta (murtorajatila) ja
- muodonmuutoksia (käyttörajatila).

4.2 Sallitut taipumat

Kokonaiskuorman aiheuttama taipuma mikäli siitä on haittaa, ei saisi kylmän tilan vesikatossa ylittää arvoa L/120, lämpimän tilan yläpohjassa arvoa L/200 sekä väli- ja alapohjassa arvoa L/300. Ulko-keiden taipuma jännevälin suhteen saa olla kaksinkertainen. Pysyvän kuorman aiheuttama taipuma olisi pyrittävä eliminoimaan ristikko-, liimapalkkitms. rakenteissa rakenteen esikorotuksella. Sallitut taipumat saavat olla 1,25-kertaiset, jos esikorotus on vähintään puolet alkuperäisestä taipumavaatimuksesta. Taipuma lasketaan määräävälle kuormitusyhdistelmälle aikaluokka huomioonottaen.

Kun levyä rasittaa pistekuorma $F_k = 1,5$ kN (aikaluokka C) rajoitetaan tukien päällä olevan lattialeuvyn taipuma tukien suhteen arvoon

$$w \leq L/200$$

4.3 Laskennallinen mitoitus

4.3.1 Poikkileikkausmitat

Sahatavaran edellytetään täyttävän kosteustilassa $u = 0,20$ poikkileikkauksen nimellismittojen suhteen seuraavat vaatimukset:

- + 4 mm/ – 2 mm, kun mitta on alle 100 mm
- + 6 mm/ – 3 mm, kun mitta on 100 mm tai yli.

Laskelmat tehdään siinä poikkileikkauksessa, joka on määräävin. Poikkileikkauksen heikennykset otetaan huomioon seuraavia periaatteita noudattaen:

- Rakennesahatavaran lujuusluokittelussa sallittavia poikkileikkauksen heikennyksiä ei tarvitse ottaa huomioon.
- Vedetyissä ja taivutetuissa rakenteissa otetaan huomioon loveukset, aukot, pulttien reiät, vaarnojen syvennykset jne.
- Kuitenkaan alle 6 mm paksujen naulojen heikennyksiä ei tarvitse ottaa huomioon.

4.3.2 Materiaalin osavarmuuskerroin

Murtorajatilatarkasteluissa materiaalin osavarmuuskerroin $\gamma_m = 1,3$, jolla ominaislujuudet ja -kimmomoduulit jaetaan laskenta-arvojen saamiseksi. Materiaalin osavarmuuskerrointa voidaan pienentää 10 % sellaisessa yksikerroksisessa varasto- tai muussa vastaavassa rakennuksessa, jossa vain tilapäisesti oleskelee ihmisiä. Käyttörajatilatarkasteluissa materiaalin osavarmuuskerroin $\gamma_m = 1$.

4.3.3 Kimmo- ja lujuusarvot

Sahatavaran sekä liimapuun kimmo- ja lujuusarvot saadaan taulukoista 4.1 – 4.3.

Liitosten lujuusarvot on esitetty kappaleessa 5.2.

Taulukko 4.1

Sahatavaran ominaislujuudet ja -kimmomoduulit sekä keskimääräiset kimmomoduulit aikaluokassa B ja kosteusluokassa 1. Yksikkö MN/m²

| Lujuusluokka | | T40 | T30 (S 10) | T24 (S 8) | T18 (S 6) |
|-------------------------------------|------------------------|-------|---------------|--------------|--------------|
| Lujuuksia laskettaessa | | | | | |
| Taivutus | f_{bk} | 29 | 22 | 18 | 13 |
| Puristus | f_{ck} | 28 | 21 | 17 | 12 |
| Puristus | $f_{c,⊥k}$ | 5 | 5 | 5 | 5 |
| Veto | f_{tk} | 19 | 14 | 12 | 6 |
| Veto | $f_{t,⊥k}$ | 0,4 | 0,4 | 0,4 | 0,4 |
| Leikkaus | f_{vk} | 2 | 2 | 2 | 2 |
| Leikkaus | $f_{v,⊥k}$ | 1 | 1 | 1 | 1 |
| Kimmomoduuli | E_k | 7 000 | 5 500 | 4 500 | 3 300 |
| Liukumoduuli | $G_k = \frac{E_k}{20}$ | | | | |
| Muodonmuutoksia laskettaessa | | | | | |
| Kimmomoduuli | \bar{E} | 8 500 | 7 000 | 5 500 | 5 000 |
| Kimmomoduuli | E_{\perp} | 280 | 230 | 180 | 160 |
| Liukumoduuli | \bar{G} | 560 | 460 | 360 | 340 |

Sahatavaran sekä liimapuun ominaislujuudet ja kimmomoduulit muussa aikaluokassa kuin B ja muussa kosteusluokassa kuin 1 saadaan taulukon 4.2 korjauskertoimien avulla.

Taulukko 4.2

Korjauskertoimet eri aika- ja kosteusluokkayhdistelmille aikaluokan B ja kosteusluokan 1 suhteen

| Aika- luokka | Kosteus- luokka | Lujuuksia laskettaessa | | | | | | |
|-----------------|--------------------|------------------------|------|------|-----|-----|-----|------|
| | | 1 ja 2 | 3 | 4 | 1 | 2 | 3 | 4 |
| A | | 0,8 | 0,65 | 0,6 | 0,8 | 0,7 | 0,6 | 0,35 |
| B | | 1 | 0,85 | 0,75 | 1 | 1 | 0,8 | 0,6 |
| C | | 1,3 | 1 | 0,9 | 1,3 | 1,3 | 1 | 0,8 |

Märän tai tuoreen puutavaran mitoitusarvot valitaan kosteusluokka 4:n mukaan.

Taulukko 4.3

Liimapuun ominaislujuudet ja -kimmomoduulit sekä keskimääräiset kimmomoduulit aikaluokassa B ja kosteusluokassa 1. Yksikkö MN/m².

| Lujuusluokka | | L50 | L40 | L30 |
|-------------------------------------|-------------------|--------|-------|-------|
| Lujuuksia laskettaessa | | | | |
| Taivutus | f_{bk} | 35 | 29 | 25 |
| Puristus | f_{ck} | 34 | 27 | 24 |
| Puristus | $f_{c\perp k}$ | 5 | 5 | 5 |
| Veto | f_{tk} | 23 | 18 | 17 |
| Veto | $f_{t\perp k}$ | 0,4 | 0,4 | 0,4 |
| Leikkaus | f_{vk} | 2 | 2 | 2 |
| Leikkaus | $f_{v\perp k}$ | 1 | 1 | 1 |
| Kimmomoduuli | E_k | 8 400 | 6 600 | 5 400 |
| Liukumoduuli $G_k = \frac{E_k}{20}$ | | | | |
| Muodonmuutoksia laskettaessa | | | | |
| Kimmomoduuli | \tilde{E} | 10 200 | 8 400 | 6 600 |
| Kimmomoduuli | \tilde{E}_\perp | 340 | 280 | 220 |
| Liukumoduuli | \tilde{G} | 670 | 550 | 430 |

Liimapuupalkin korkeuden ylittäessä 300 mm vähennetään taivutuskapasiteettia kertoimella C_F .

$$C_F = \left(\frac{300}{h}\right)^{1/9}, \text{ jossa } h = \text{palkin korkeus (mm).}$$

| h (mm) | 300 | 600 | 1 000 | 1 500 | 2 000 |
|--------|-----|------|-------|-------|-------|
| C_F | 1,0 | 0,93 | 0,87 | 0,84 | 0,81 |

5 Rakenneosien mitoitus

5.1 Paikit ja pilarit

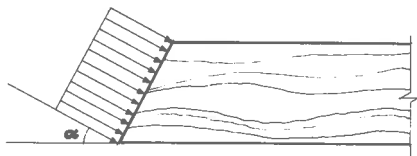
5.1.1 Puristus

Mikäli puristusrasitus on kulmassa α syyn suuntaan nähden, tarkistetaan, että

$$\sigma_{ca} \leq f_c - (f_c - f_{c\perp}) \sin \alpha \quad (\text{kuva 5.1}) \quad (5.1)$$

jossa

- σ_{ca} on laskentakuormien aiheuttama puristusjännitys kulmassa α syynsuuntaan nähden
- f_c on vastaava laskentalujuus syynsuuntaan ja
- $f_{c\perp}$ on vastaava laskentalujuus kohtisuoraan syynsuuntaa vastaan.



Kuva 5.1

Puristus kulmassa α syyn suuntaan nähden

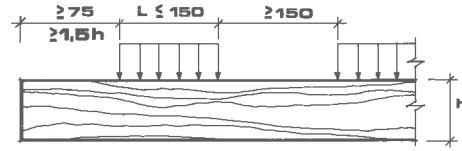
Kuvan 5.2 mukaisen kiskopaineen vaikuttaessa tarkistetaan, että

$$\sigma_{cl} \leq \begin{cases} \sqrt[4]{150/L} f_{c\perp} \\ 1,8 f_{c\perp} \end{cases} \quad (5.2)$$

jossa

- $\sigma_{c\perp}$ on laskentakuormien aiheuttama puristusjännitys kohtisuoraan syyn suuntaa vastaan ja
- $f_{c\perp}$ on vastaava laskentalujuus.

Sama koskee myös leimapainetta



Kuva 5.2

Kiskopaine (Mitat mm.)

Kertoimelle k on laskettu eräitä arvoja taulukossa 5.1.

Taulukko 5.1.

Kaavan (5.2) k -kerroin

| L (mm) | 15 | 30 | 50 | 100 | 150 |
|--------|-----|-----|-----|-----|-----|
| k | 1,8 | 1,5 | 1,3 | 1,1 | 1,0 |

5.1.2 Kiepahdus

Suoran poikkileikkaukseltaan suorakaiteen muotoisen taivutetun palkin kiepahdus otetaan huomioon kertomalla laskentalujuus kertoimella k_k , joka saadaan taulukosta 5.2 α_k :n funktiona. Taulukon 5.2 apusuure α_k saadaan kaavasta (5.3).

Taulukko 5.2.

Kiepahduskertoimen k_k riippuvuus apusuureesta α_k

| | |
|----------------------------|------------------------------|
| $\alpha_k < 0,75$ | $k_k = 1$ |
| $0,75 \leq \alpha_k < 1,4$ | $k_k = 1,56 - 0,75 \alpha_k$ |
| $1,4 \leq \alpha_k$ | $k_k = 1/\alpha_k^2$ |

$$\alpha_k = \frac{k_{k1} \sqrt{h \cdot L_k}}{b} \quad (5.3)$$

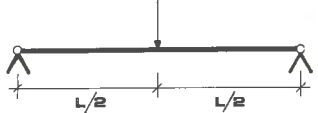
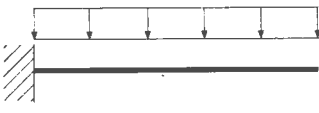

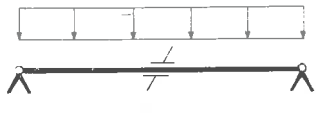
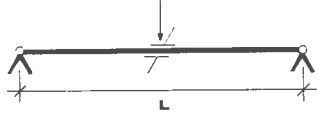
jonka kerroin k_{k1} saadaan eri kuormitus- ja tuentatapauksille taulukosta 5.3 ja jossa L_k on palkin kiertymisen estävien sivutukien väli.

Taulukko 5.3.

Kaavan (5.3) k_{k1} -kerroin

| Kuormitus- ja tuentatapaukset | k_{k1} |
|-------------------------------|----------|
| | 0,075 |
| | 0,070 |

Taulukko 5.3 (jatkoa)

| Kuormitus- ja tuentatapaukset | k_{k1} |
|---|----------|
|  | 0,065 |
|  | 0,050 |
|  | 0,065 |
|  | 0,045 |
|  | 0,040 |

5.1.3 Leikkaus

Leikkausvoimia laskettaessa voidaan palkin yläreunaan vaikuttavia kuormia pienentää lineaarisesti, mikäli ne ovat lähempänä kuin palkin korkeuden etäisyydellä tuelta. Lovien vaikutus palkin lujuuteen lasketaan luotettavan selvityksen perusteella.

Liimapuukannattajissa vedettyyn reunaan saa tehdä loveuksia vain VTT:n erityisselvityksen perusteella.

5.1.4 Taivutus ja normaalivoima

Vedon ja taivutuksen rasittamassa palkissa tarkistetaan, että vedetyllä alueella

$$\frac{\sigma_t}{f_t} + \frac{\sigma_b}{f_b} \leq 1 \quad (5.4)$$

Puristuksen ja taivutuksen rasittamassa palkissa tarkistetaan, että puristetulla alueella

$$\frac{|\sigma_c|}{f_c} + \frac{|\sigma_b|}{f_b} \leq 1 \quad (5.5)$$

5.1.5 Nurjahdusalttiin sauvan mitoitus

Nurjahdusalttiissa sauvassa tarkistetaan, että

$$\frac{|\sigma_c|}{k_s f_c} + \frac{|\sigma_b|}{f_b} \leq 1 \quad (5.6)$$

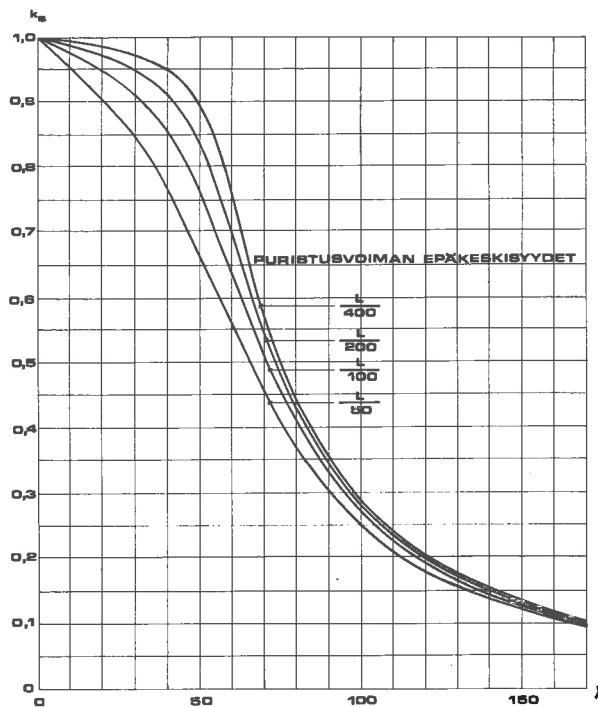
jossa

- k_s on kuvasta 5.3 saatava kerroin.

Kuvan 5.3 merkinnät ovat:

- λ on puristetun rakenteen hoikkuus ($= L_c/i$), enintään 170.
- L_c on nurjahduspituus, joka tavallisille tuentatapauksille annetaan taulukossa 5.4
- i on poikkileikkauksen jäyhyyssäde ($= \sqrt{I/A}$).

k_s :n laskennassa otetaan huomioon puristusvoiman alkuepäkeskisyyden w ($\geq L/400$), joka koostuu sauvan käyryydestä, kuorman epäkeskisyydestä ja poikittaiskuormien aiheuttamasta taipumasta.



Kuva 5.3

Nurjahduksen huomioon otettava kerroin k_s

Taulukko 5.4.

Puristusauvan nurjahduspituudet (L_c) eri tukemistapauksille, kun sauvan pituus on L

| Tuentatapa | Nurjahduspituus L_c |
|---|-----------------------|
| Sauva on jäykästi kiinnitetty molemmista päistään | 0,7L |
| Sauva on jäykästi kiinnitetty toisesta ja nivelellisesti toisesta päätään | 0,85L |
| Sauva on nivelöity molemmista päistään | 1,0L |
| Sauva on jäykästi kiinnitetty toisesta päästä ja toisesta päästä kiinnitetty suunnalleen, muttei asemalleen | 1,5L |
| Sauva on jäykästi kiinnitetty toisesta päästään ja toisesta päästään vapaa | 2,5L |

5.1.6 Lisäohjeita

Jos liimapuupalkissa on eri lujuusluokkia olevaa puutavaraa, sen taivutuskapasiteetti voidaan laskea ulkolamellien (uloimman kuudenneksen) mukaan. Poikkileikkauksen muut kapasiteetit lasketaan kimmomoduulien suhteen painotettuna. Kaarevissa palkeissa tarkistetaan kaarevuudesta johtuvat lamelleja vastaan kohtisuorat lisärasitukset.

Mekaanisilla liittimillä koottuja palkkeja suunniteltaessa otetaan huomioon, ettei palkin jäyhyyshmomenttia ja taivutusvastusta laskettaessa voida olettaa koko poikkileikkausta yhtenäiseksi, vaan homogeeniselle poikkileikkaukselle laskettu arvo on kerrottava pienennyskerroin.

5.2 Liitokset

5.2.1 Yleistä

Liitokset jaetaan

- mekaanisiin liitoksiin
- liimaliitoksiin (varsinaiset liimaliitokset ja naula-liimaliitokset)

kantavien rakenteiden liitokset mitoitetaan murto-rajatilan (lujuus) ja tarvittaessa myös käyttörajatilan (muodonmuutokset) mukaan. Ellei korjausker-toimia ole annettu kuormien aikaluokille ja kos-teusluokille, käytetään taulukon 4.2 kertoimia.

Jos käytetään epäsymmetrisiä liitoksia tai liitokseen tuleva voima on epäkeskinen, otetaan syntyvät lisärasitukset huomioon liitoksen lujuutta las-kettaessa.

Käytettäessä eri liitintyyppiä samassa liitoksessa olisi otettava huomioon liitinten jäykkyydet ja niiden vaikutus voimien jakautumiin. Liiman ja me-kaanisen liittimen ei lasketa toimivan yhdessä. Mikäli liittimiä on peräkkäin enemmän kuin 10, laske-taan 10 liitintä täysimääräisenä ja muista 2/3.

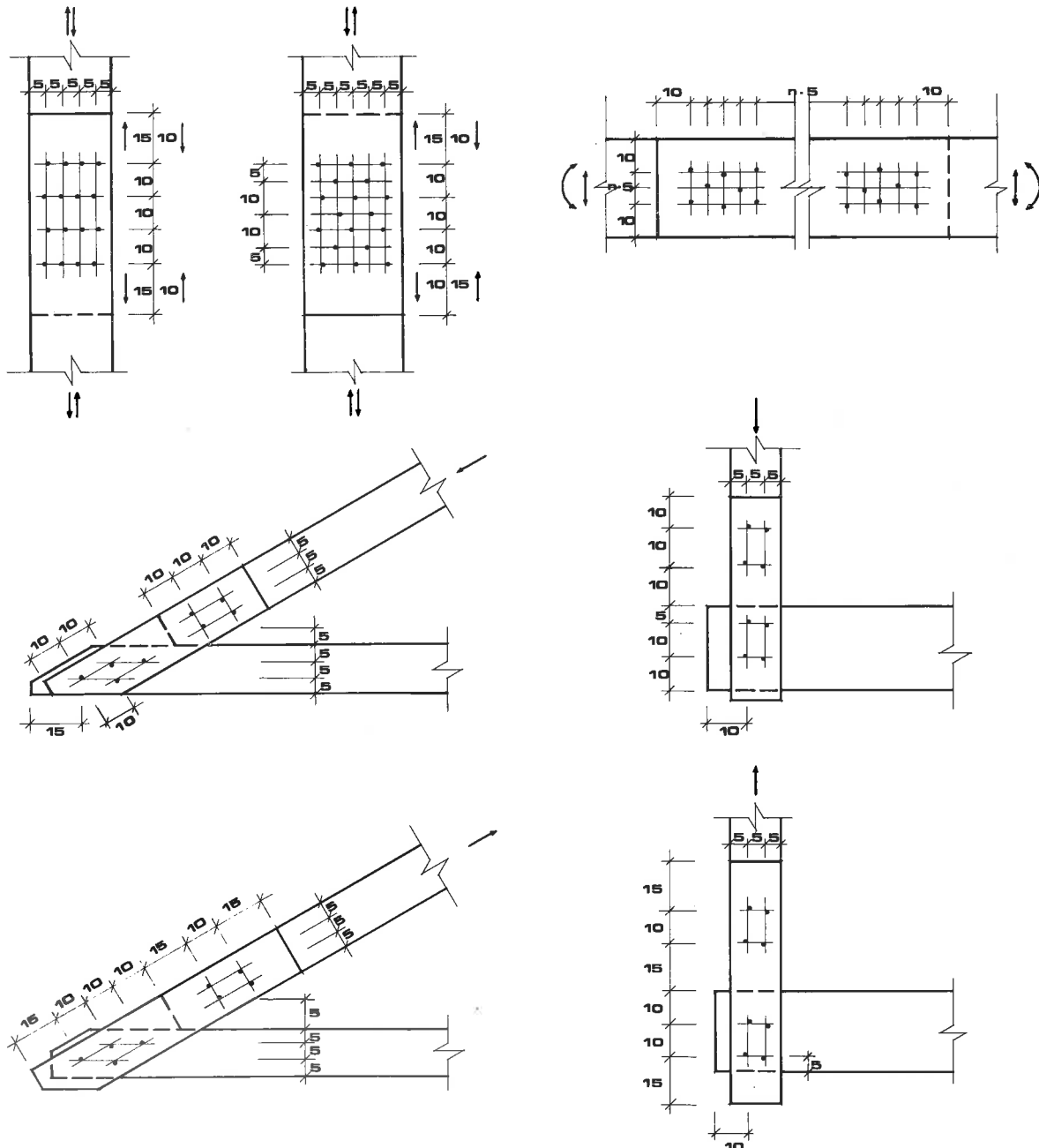
5.2.2 Mekaaniset liitokset

5.2.2.1 Naulaliitokset

Naulaliitoksen naulojen pienimmät sallittavat etäi-

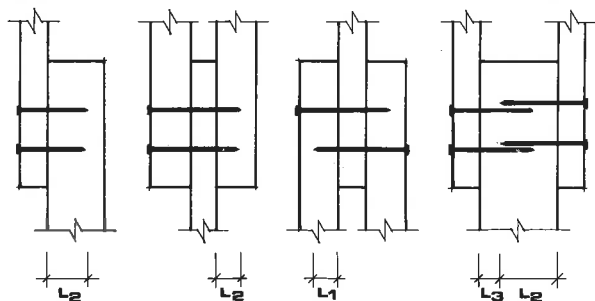
syydet on annettu kuvassa 5.4. Lisäksi on huomata-tava seuraavaa:

- Naulat lyödään kohtisuoraan syyn suuntaa vas-taan. Syyn suuntaan lyödyn naulan laskenta-arvoja alennetaan 70 %. Syyn suuntaan lyödyllä naulalla ei kuitenkaan ole ulosvetolujuutta.
- Puun paksuuden olisi oltava yleensä vähintään 8 d. Lisäksi kärjen puoleisen puun olisi oltava niin paksu, että seuraavat vaatimukset täyttyvät (kuva 5.5): kaksileikkeisissä liitoksissa $L_1 \geq 8 d$ ja yksileikkeisissä liitoksissa $L_2 \geq 12 d$ sileillä nau-loissa ja $L_2 \geq 8 d$ kampa- ja kierrenauloilla.
- Mikäli $L_3 \geq 3 d$ (kuva 5.5), saavat eri puolilta lyödyt naulat koskettaa toisiaan.
- Naulojen pienimmille keskinäisille etäisyyksille sallitaan 20 % hajonta.
- Syyn suunnassa peräkkäiset naulat lyödään ku-van 5.6 mukaisesti naulapaksuuden verran syyn suunnasta sivuun halkeiluvaaran vuoksi.
- Mikäli liitokseen tulee laskelmien mukaan 1 tai 2 naulaa, lisätään liitoksen naulamäärää yhdel-lä.
- Yleensä naulat lyödään niin syväälle, että naulan kanta on puunpinnan tasossa.



Kuva 5.4

Naulojen pienimmät sallitut etäisyydet (yksikkönä naulan paksuus d), kun puun paksuus $t \geq 8 d$



Kuva 5.5

Naulan kärjen ankkurointipituus eri tapauksissa (vrt. teksti) L_1 liittyy vuorotellen vastakkaisilta puolilta lyötyihin nauloihin ja L_2 samalta puolelta lyötyihin nauloihin

Nelikulmaisilla lankanauloilla kootun puuliitoksen ominaisleikkauslujuus (F) saadaan taulukosta 5.5 edellyttäen, että liitos täyttää edellä annetut rakenteelliset ohjeet.

Liitettäessä sahatavaraa pyöreään puutavaraan kerrotaan taulukon 5.5 arvot 0,65:lla. Kahden pyöreän puun välistä liitosta ei pidetä voimia siirtävänä laitoksena.

Profiloimattomia pyöreitä nautoja käytettäessä kerrotaan taulukon 5.5 arvot 0,8:lla. Jos metallilevy liitetään puuhun, voidaan käyttää 1,25-kertaisia arvoja.

Vanerin ja puun välisessä naulaliitoksessa koivuvaneri vastaa paksuudeltaan 3-kertaista, sekavaneri 2,5-kertaista ja havupuuvaneri 2-kertaista puuta. Lastulevy ja puolikova kuitulevy vastaavat 2-kertaista ja kova kuitulevy 2,5-kertaista puuta.

Taulukko 5.5

Poikkileikkaukseltaan neliönmuotoisilla lankanauloilla kootun kahden puun välisen liitoksen ominaisleikkauslujuudet kuorman aikaluokassa B. Yksikkö N/leike

| Naulan paksuus d (mm) | Ominaisleikkauslujuudet | | |
|-------------------------|-------------------------|-----------------|-----------------|
| | Kosteusluokat 1 ja 2 | Kosteusluokka 3 | Kosteusluokka 4 |
| 1,7 | 310 | 270 | 210 |
| 2,1 | 440 | 390 | 300 |
| 2,5 | 590 | 520 | 400 |
| 2,8 | 720 | 630 | 490 |
| 3,4 | 1 000 | 880 | 680 |
| 4,2 | 1 430 | 1 260 | 970 |
| 5,1 | 1 990 | 1 750 | 1 360 |
| 5,5 | 2 270 | 2 000 | 1 540 |
| 6,0 | 2 630 | 2 310 | 1 790 |
| 6,5 | 3 010 | 2 650 | 2 050 |

Kuorman aikaluokassa A kerrotaan arvot 0,7:llä ja aikaluokassa C vastaavasti 1,7:llä.

Jos liitettävän puun paksuus $t < 8 d$, suurennetaan kuvan 5.4 syyn suuntaisia etäisyyksiä suoraviivaisesti siten, että kun $t = 4 d$, lisäys on 20 %, ja taulukon 5.5 lujuusarvoja pienennetään paksuuksien suhteessa (kerroin $t/(8 d)$). Puun paksuuden tulisi olla $\geq 4 d$.

Naulaliitoksen tartuntalujuuden määrää naulan tartuntalujuus kärjen puoleisessa puussa, naulan läpimeno kannan puoleisesta osasta tai naulan vetolujuus. Naulaliitoksen ominaistartuntalujuus voidaan laskea kaavasta (5.7). Tällöin edellytetään, että naulat lyödään vähintään 45° :n kulmassa liitospintaan ja puun syyn suuntaan nähden.

$$F \leq \begin{cases} f_u d (L - 1,5 d) & \text{sileillä nautoilla} \\ f_u d (t + L_h) & \text{kampa- ja kierrenautoilla} \\ f_u d L_h & \end{cases} \quad (5.7)$$

f_u ja L_h on annettu eri naulatyypeille taulukossa 5.6. Kaavan muut merkinnät selviävät kuvasta 5.6.

Ensimmäisellä kaavalla tarkistetaan tartunta ja muilla kannan läpimeno voima.

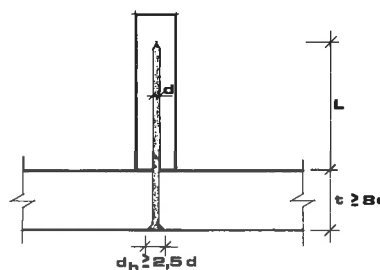
Taulukko 5.6

Kaavan (5.7) kertoimet f_u (N/mm²) ja L_h eri naulatyypeille kuorman aikaluokissa B ja C. Aikaluokassa A f_u :n arvot kerrotaan 0,8:lla. Kertoimet ovat samat kaikissa kosteusluokissa.

| Naulatyyppi | f_u | h |
|-------------------------------------|-------|------|
| Pyöreä naula | 1,6 | 40 d |
| Nelikulmainen naula | 1,6 | 40 d |
| Kierrenaula | 5,2 | 10 d |
| Kampanaula | 7,3 | 8 d |
| Kuumasinkitty naula (nelikulmainen) | 3,1 | 17 d |

Kuva 5.6

Kaavan (5.7) merkintöjä



5.2.2.2 Ruuvi- ja pulttiliitokset

Ruuvi- ja pulttiliitosten liittimien pienimmät sallittavat etäisyydet on annettu kuvassa 5.7. Kuusio-kantaruuveilta edellytetään, että ruuvin sileän osan pituus on vähintään liitettävän osan paksuus. Kierteisen osan ankkurointipituuden kärjen puoleisessa puussa olisi yleensä oltava vähintään 8 d. Kuusio-kantaruuveille porataan reikä, jonka halkaisija ruuvin sileällä osalla on sama kuin ruuvin halkaisija ja kierteisellä osalla sydänläpimitta.

Pulttiliitoksissa reikä porataan pultin halkaisijan mukaan ilman tarpeetonta väljyyttä. Sekä kannan että mutterin alla käytetään aluslevyä, jonka sivun pituus on vähintään $3 d$ ja paksuus $0,3 d$, jossa d on pultin halkaisija. Alle 5 mm paksua aluslevyä ei saisi käyttää. Pultit kiristetään siten, että liitettävät osat tulevat tiukasti toisiaan vasten. Liitosten myöhemmän kiristämisen tulisi olla mahdollista.

Ruuvi- ja pulttiliitosten ominaislujuudet on esitetty kuorman aikaluokassa B sekä kosteusluokissa 1 ja 2. Aikaluokassa A kerrotaan ominaislujuudet luvulla 0,8 ja aikaluokassa C luvulla 1,3. Kosteusluokassa 3 ominaislujuudet kerrotaan luvulla 0,75 ja kosteusluokassa 4 luvulla 0,67.

Pulttiliitosten ominaisleikkauslujuudet (F) lasketaan kaavasta (5.8). Pienimmän arvon antava kaava on määräävä. Tällöin edellytetään, että puosat ovat vähintään lujuusluokkaa T18 ja pultin materiaalin myötöraja $f_y \geq 240$ N/mm². Lisäksi liitoksen olisi täytettävä edellä annetut rakenteelliset ohjeet.

$$F \leq \begin{cases} 5 (k_1 t_1 + k_2 t_2) d & \text{(vain 1-leikkeisessä) (a)} \\ 9,5 k_2 t_2 d & \text{(vain 2-leikkeisessä) (b)} \\ 19 k_1 t_1 d & \text{(c) (5.8)} \\ 3 k_1 t_1 d + 17 d^2 & \text{(d)} \\ 33 d^2 \sqrt{0,5 (k_1 + k_2)} \sqrt{f_y / 240} & \text{(e)} \end{cases}$$

Metallilevyn ja puun välisen liitoksen ominaisleikkauslujuus voidaan laskea kaavasta

$$F = 34 d^2 \sqrt{0,5 (1 + k_2)} \sqrt{f_v/240} \quad (5.10)$$

Jos levyn paksuus on ≤ 2 mm ja ruuvin tai pultin suurin halkaisija ≥ 12 mm, tarkistetaan lisäksi levyn reunapuristus.

Mikäli ankkurointipituus on < 8 d, vähennetään kaavoista (5.9) ja (5.10) määritettyjä lujuuksia ankkurointipituuksien suhteessa. Ankkurointipituuden olisi kuitenkin oltava ≥ 4 d.

Puuruuvin ja kuusiokantaruuvin ominaistartunta-voima (yksikkö N) lasketaan kaavalla

$$F = (15 + 7,5 d) (L - 1,5 d) \quad (5.11)$$

jossa

- d on ruuvin halkaisija (mm)
- L on ruuvin kierteisen osan pituus (mm).

5.2.2.3 Vaarnaliitokset

Vaarnaliitoksessa määräytyvät vaarnojen pienimmät sallitut etäisyydet taulukon 5.8 mukaan. Vaarnat ja pultit sijoitetaan pareittain symmetrisesti sauvan keskiviivan suhteen. Samalla ne sijoitetaan mahdollisuuksien mukaan syyn suunnasta vuortellen vastakkaisille puolille poiketen, etteivät puun mahdolliset kutistumishalkeamat pääse vaarantamaan kaikkien samaan pituussuuntaiseen jonoon kuuluvien liittimien kantokykyä.

Taulukko 5.8.

Vaarnojen pienimmät sallitut etäisyydet

| D on vaarnan halkaisija tai sivumitta tarkasteltavassa suunnassa | Puristettava vaarna | | Asennettava vaarna |
|--|---------------------|---------------|--------------------|
| | Pyöreä | Nelikulmainen | |
| Keskeltä keskelle – syyn suunnassa | 1,25 D | 1,50 D | 2,00 D |
| – kohtisuoraan syyn suuntaa vastaan | 1,20 D | 1,20 D | 1,30 D |
| Keskeltä päähän – syyn suunnassa | 1,25 D | 1,50 D | 1,75 D |
| Keskeltä reunalle – kohtisuoraan syyn suuntaa vastaan | 0,60 D | 0,70 D | 0,80 D |

5.2.2.4 Liitosten muodonmuutokset

Leikkausvoiman rasittaman liitoksen muodonmuutos voidaan laskea kaavasta

$$\delta = \frac{q}{k} \quad (5.12)$$

jossa

- q on liitoksen liitintä rasittava leikkausvoima ja
- k on siirtymäkerroin, joka saadaan sileille lankanauiloille, puuruuveille ja pulteille taulukosta 5.9.

Taulukko 5.9

Kaavan (5.12) siirtymäkerroin k (N/mm) liitettäessä puuta puuhun

| Aikaluokka | Naulaliitos | Puuruuviliitos | Pulttiliitos |
|------------|-------------|----------------|--------------|
| A | 100 d | 60 d | 60 d*) |
| B | 300 d | 160 d | 160 d*) |
| C | 440 d | 240 d | 240 d*) |

*) Pulttiliitoksen siirtymäarvoon lisätään 0,05 d, joka ottaa huomioon ruuvin mahdollisen väljyyden

Kosteusluokassa 3 kerrotaan taulukon 5.9 arvot 0,6:lla, ja kosteusluokassa 4 kertoimella 0,4.

5.2.3 Liimaliitokset

Jatkuvassa liimasaumassa, kuten lamellien välisessä liimasaumassa sekä laipan ja uuman välisessä saumassa, liitoksen lujuus on sama kuin heikoimman liitettävän osan materiaalin leikkauslujuus.

Muiden liimaliitosten lujuutta pienennetään yllä olevasta, mikäli jännitykset eivät jakaudu tasan liitospinnassa. Työmaalla tehtyä liimausta ei yleensä saisi ottaa huomioon liitoksen kantokykyä laskettaessa.

5.3 Levyrakenteet

5.3.1 Levyuumaiset palkit

Levyuumailla palkeilla tarkoitetaan rakennetta, jossa paarteita yhdistävä levy toimii pääasiassa leikkausjännityksiä ottavana rakenneosana.

Paarteiden jännitykset tarkistetaan kaavalla

$$\frac{|\sigma_{fm}|}{f} + \frac{|\sigma_f - \sigma_{fm}|}{f_b} \leq 1 \quad (5.13)$$

jossa

- σ_{fm} on laskentakuormien aiheuttama jännitys paarteen poikkileikkauksen painopisteessä
- σ_f on laskentakuormien aiheuttama reunajännitys
- f on σ_{fm} :ää vastaava laskentalujuus (puristus tai veto)
- f_b on taivutuksen vastaava laskentalujuus

Kiepahdusvaara tarkistetaan kohdan 5.1.2 mukaan.

Leikkauskapasiteetti lasketaan kuvan 5.8 leikkauksissa I–I ja II–II. Jos $h_u < h_{max}$, jossa h_{max} saadaan taulukosta 5.8 voidaan uuman leikkauskapasiteetti laskea ilman lommahdustarkastelua yhtä uumalevyä kohti kaavalla

$$V \leq f_{vp} t_u (h_u + h_1) \quad \text{kun } h_u \leq h_{max} \quad (5.14)$$

missä f_{vp} saadaan jakamalla standardista saatu arvo f_{vpk} materiaalin osavarmuuskertoimella.

Korkeammille uumille tehdään lommahdustarkastelu kohdan 5.3.3 mukaisesti.

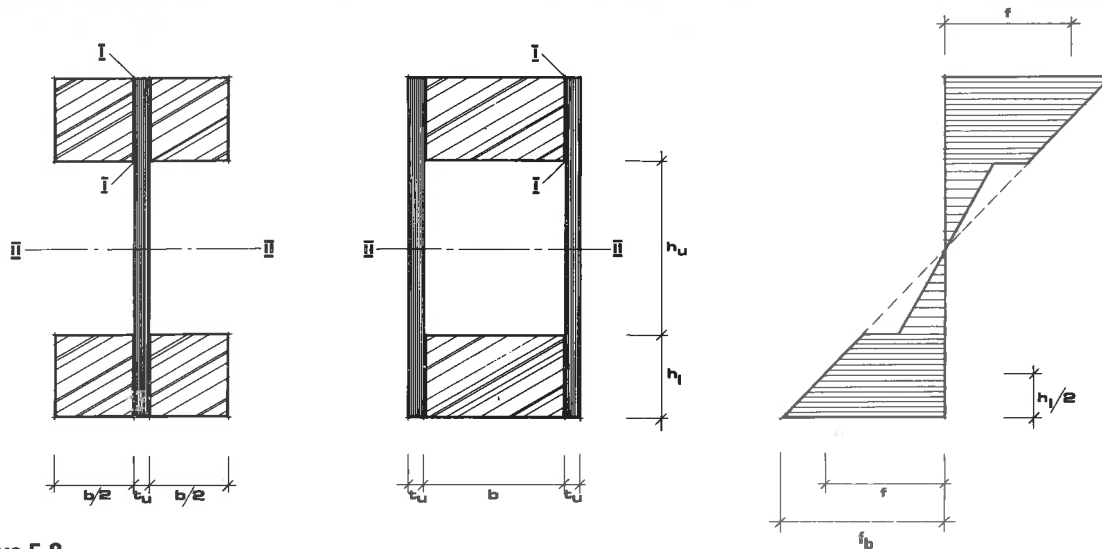
Leikkauskapasiteetti tarkistetaan leikkauksissa I–I ja II–II (kuva 5.9). Jos ripojen vapaa väli on puristuspuolella pienempi kuin b_{max} (taulukko 5.11), ei lommahdusta tarvitse tarkistaa.

Taulukko 5.10

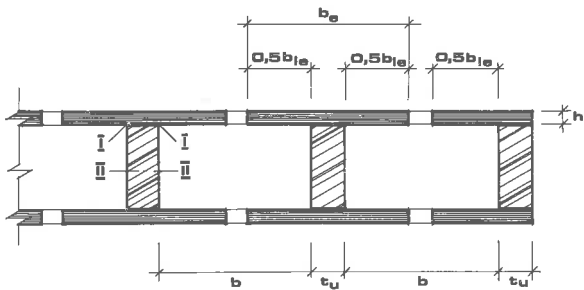
Uumalevyn h_{max} -korkeus eri materiaaleille

| Levymateriaali | h_{max} |
|--|-----------|
| Vaneri, kun pintaviilujen syyt ovat kohtisuorassa jänneväliä vastaan | 45 t_u |
| Puolikova kuitu- ja lastulevy | 35 t_u |
| Kovalevy | 27 t_u |

Taipumaa laskettaessa otetaan huomioon myös leikkausvoiman aiheuttama lisätaipuma.



Kuva 5.8
Ohutuumaisten palkkien merkintöjä



Kuva 5.9
Laattapalkkien merkintöjä

5.3.2 Laattapalkit

Laattapalkki muodostuu rivoista ja yhdestä tai kahdesta pintalevystä. Pintalevyn hyödyllinen leveys b_e saadaan kaavasta (5.15)

$$b_e = b_{1e} + t_u \text{ (väliripa)} \quad (5.15)$$

$$b_e = 0,5 b_{1e} + t_u \text{ (reunaripa)}$$

Merkinnät ovat kuvan 5.9 mukaiset. b_{1e} saadaan taulukosta 5.11. Sitä ei kuitenkaan valita suuremmaksi kuin b_{max} eikä suuremmaksi kuin ripojen vapaa väli.

Taulukko 5.11

Liimatun pintalevyn hyödyllinen leveys

| Levymateriaali | b_{1e} | | b_{max} |
|--|-----------------|-------------|-----------|
| | Tasainen kuorma | Pistekuorma | |
| Vaneri, kun syyn suunta on kohtisuoraan palkin pituussuuntaa vastaan | L/7 | L/10 | $30 h_1$ |
| Kuitu- ja lastulevy | L/3 | L/5 | $30 h_1$ |

L on palkin momenttien nollakohtien välinen etäisyys

Kosteuden aiheuttamiin muodonmuutoksiin olisi kiinnitettävä erityistä huomiota.

5.3.3 Lommahdus

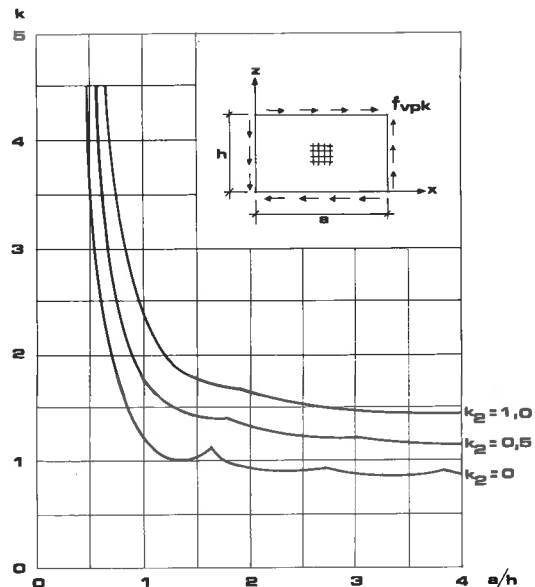
Levyrakenteiden mitoituksessa otetaan tarvittaessa huomioon lommahdus. Myös levyn kostumisen aiheuttama lommahdusvaara tutkitaan tarvittaessa.

Levyumaisen palkin lommahdus voidaan yleensä ottaa huomioon tarkatelemalla vain leikkausjännityksen aiheuttamaa lommahdusta. Mikäli uuman ominaispaneelileikkauslujuus f_{vpk} on pienempi kuin kaavasta (5.16) saatava uuman lommahtamiseen tarvittava leikkausjännitys, ei lommahdusta tarvitse ottaa huomioon.

$$f_{vpkr} = 3,3 k E_k \left(\frac{t_u}{h_u} \right)^2 \quad (5.16)$$

jossa

- k on kuvasta 5.12 saatava kerroin,
- E_k on uuman ominaiskimmomoduuli
- t_u on uuman paksuus ja
- h_u on uuman korkeus



Kuva 5.10
Lommahdusta laskettaessa tarvittava kerroin k

Kuvan 5.10 kerroin

$$k_2 = \frac{2G_k}{E_k} \quad (5.17)$$

jossa

- G_k on uuman ominaisliikumoduuli ja
- E_k on uuman ominaiskimmomoduuli

Kuvan 5.10 mitta a on uuman pystytukien väli ja h on uuman korkeus.

Mikäli kaavasta (5.16) saatava lommahdusjännitys f_{vpr} on pienempi kuin ominaispaneelileikkauslujuus f_{vpr} , käytetään f_{vpr} :n sijasta f_{vpr} :ää.

6 Lahontorjunta

6.1 Sovellutusalue

Nämä lahontorjuntaohjeet koskevat kantavien rakenteiden ohella sellaisia niihin liittyviä kantamattomia rakenteita, joiden kautta laho voi siirtyä kantaviin rakenteisiin.

6.2 Rakenteellinen suojaus

Rakenteellisella suojauksella tarkoitetaan rakentamistapaan kuuluvia tai siihen liittyviä toimenpiteitä, jotka estävät tai oleellisesti vähentävät rakenteen lahoamista. Puun rakenteellisella suojauksella pyritään

- kostumisen estämiseen
- kuivumisen varmistamiseen
- muiden lahoamista edistävien tekijöiden rajoittamiseen.

Rakenteellisen suojauksen kelvollisuus olisi selvitettävä, ellei kokemusperäisesti tiedetä rakenteen säilyvän lahoamatta vastaavissa olosuhteissa.

Rakenteellista suojausta koskevia selvityksiä ei ole tarpeen suorittaa seuraavissa tapauksissa

- puun kosteus on pysyvästi alle 0,20 tai
- puu on veden kyllästämä ja hapen saanti on estetty tai
- puun lämpötila on alle $+3^{\circ}\text{C}$ tai yli 40°C .

Ellei rakenteellista suojausta voida toteuttaa, olisi kohdan 6.3.5 tapauksissa käytettävä SFS 3974 mukaisesti luokiteltua kemiallisesti suojattua puutavaraa. Kuitenkin rakenteelliseen suojaukseen tulisi pyrkiä riippumatta siitä, onko puutavara kemiallisesti suojattua vai ei.

6.3 Kemiallinen suojaus

6.3.1 Puulajit

Kyllästettävänä puulajina käytetään mäntyä, jonka pintapuu voidaan täyskyllästä. Suojattujen puulevyjen valmistukseen voidaan käyttää muitakin puulajeja kuin mäntyä.

6.3.2 Kyllästeet

Käytettävien kyllästeiden tulisi olla standardin SFS 3974 mukaisia. RT 210.30)

6.3.3 Suojausmenetelmät

Paineekyllästystä käytetään haluttaessa täyskyllästettyä puutavaraa. Tyhjiökyllästyksellä saadaan tavallisesti vajakyllästys. Puulevyt voidaan suojata

valmistusvaiheessa sekoittamalla suoja-aine liimaan tai puuraaka-aineeseen.

6.3.4 Kyllästämällä suojattujen puutuotteiden laadunvalvonta ja luokitus

Kyllästämällä suojatun puutavaran laatu valvotaan ja luokitellaan standardin SFS 3974 mukaan. (RT 210.30)

6.3.5 Suojattujen puutuotteiden käyttö

Vähintään luokan A mukaisesti suojattuja puutuotteita olisi käytettävä, kun kantava pysyväksi tarkoitettu rakenne kuuluu kosteusluokkaan 4, ellei rakenne ole jatkuvasti alimman vesirajan alapuolella. Kosteusluokassa 3, kun ilmeinen lahoamisvaara on olemassa, tulisi kantavissa rakenteissa käyttää luokan A mukaisesti suojattuja tuotteita.

7 Rakentaminen

7.1 Materiaalin ja rakennusosien säilytys työmaalla

Eri lujuusluokkiin kuuluvat rakennustarvikkeet (esim. lujuusluokiteltu sahatavara) säilytetään siten, etteivät ne sekoitu keskenään eivätkä joudu haitallisiin kosteusolosuhteisiin.

7.2 Rakennustarvikkeiden ennakkotarkastus

Rakennusaineet ja -osat olisi asianmukaisesti tarkastettava työmaalla ennen niiden käyttämistä. Tällöin rakennustarvikkeiden kelvollisuutta arvioidaan aineenkoetustodistuksien, tyyppihyväksyntä- ja laadunvalvontamerkintöjen yms. selvitysten sekä käytännön kokemuksen perusteella. Kuljetuksen aiheuttamat mahdolliset vauriot tarkistetaan.

7.3 Rakenteiden kokoaminen

Erityisesti huolehditaan siitä, etteivät rakenteet halkeile liittimien kohdalta.

Valmiita rakenneosia liikutellessa olisi huolehdittava siitä, ettei nostotapa aiheuta rakennetta vaurioittavia rasituksia. Lisäksi olisi kiinnitettävä huomiota rakenneosan noston- ja asennusaikaiseen tuentaan, sillä tällöin monien rakenneosien stabiiliisuus on huono. Tällaisia rakenneosia voivat olla esim. pilarit, seinät, ristikot, liimapuukaaret sekä korkeat palkit.

7.4 Muodonmuutosten huomioonotto

Kantaviin puurakenteisiin syntyvien taipumien haitallisuutta voidaan pienentää antamalla rakenteelle sopiva esikorotus, joka ilmoitetaan rakennepiirustuksissa. Rakenteita ei saisi rakennusaikana yleensä kuormittaa käyttäen ominaiskuormia suurempia kuormia, jotka saattaisivat aiheuttaa pysyviä taipumia. Tällainen vaara on erityisesti silloin, kun rakenteiden materiaalin kosteus on rakentamisen aikana suunnitelmassa esitettyä suurempi.

Liite

Sallittujen jännitysten menetelmä

Jännitykset lasketaan ominaiskuormia käyttäen ja tarkistetaan, etteivät ne ylitä jäljempänä esitettyjä sallittuja arvoja. Muilta osin noudatetaan ohjeessa mainittuja seikkoja soveltuvilta osiltaan, laskentalujuuksien paikalla käytetään sallittuja jännityksiä. Liitoksia mitoitettaessa liittimien sallitut jännitykset saadaan jakamalla ominaislujuudet aikaluokassa B luvulla 2.

Taulukossa L 1 on annettu havupuusta valmistetun rakennepuutavaran ja taulukossa L 2 liimapuun sallitut jännitykset kosteusluokissa 1 ja 2. Kosteusluokassa 3 kerrotaan sallitut jännitykset luvulla 0,85 ja kosteusluokassa 4 luvulla 0,75. Varastotilojen välipohjarakenteissa sallitut jännitykset kerrotaan luvulla 0,8 ja tuulikuorman yhteydessä luvulla 1,2.

Taulukko L 1

Havupuuisen sahatavaran sallitut jännitykset kosteusluokissa 1 ja 2. Yksikkö MN/m²

| Lujuusluokka | | T 40 | T 30 (S 10) | T 24 (S 8) | T 18 (S 6) |
|--------------|-------------------------|------|----------------|---------------|---------------|
| taivutus | σ_{bsall} | 14 | 11 | 9 | 6 |
| puristus | σ_{csall} | 13 | 10 | 8 | 6 |
| puristus | $\sigma_{c\perp s all}$ | 2,5 | 2,5 | 2,5 | 2 |
| veto | σ_{tsall} | 9 | 7 | 6 | 3 |
| leikkaus | τ_{sall} | 1,0 | 1,0 | 1,0 | 1,0 |
| leikkaus | $\tau_{\perp s all}$ | 0,5 | 0,5 | 0,5 | 0,5 |

Taulukko L 2.

Liimapuun sallitut jännitykset kosteusluokissa 1 ja 2. Yksikkö MN/m²

| Lujuusluokka | | L 50 | L 40 | L 30 |
|--------------|-------------------------|------|------|------|
| taivutus | σ_{bsall} | 17 | 14 | 12 |
| puristus | σ_{csall} | 16 | 13 | 11 |
| puristus | $\sigma_{c\perp s all}$ | 2,5 | 2,5 | 2,5 |
| veto | σ_{tsall} | 10 | 9 | 8 |
| veto | $\sigma_{t\perp s all}$ | 0,2 | 0,2 | 0,2 |
| leikkaus | τ_{sall} | 1,0 | 1,0 | 1,0 |
| leikkaus | $\tau_{\perp s all}$ | 0,5 | 0,5 | 0,5 |

Liimapuupalkin korkeuden ylittäessä 300 mm vähennetään sallittua taivutusjännitystä kertoimella

$$C_F = \left(\frac{300}{h}\right)^{1/9}, \text{ jossa } h = \text{palkin korkeus (mm).}$$

| h (mm) | 300 | 600 | 1000 | 1500 | 2000 |
|--------|-----|------|------|------|------|
| C_F | 1,0 | 0,93 | 0,87 | 0,84 | 0,81 |

Kustantaja

VALTION PAINATUSKESKUS
Markkinointiosasto

PL 516
00101 HELSINKI 10

Puh. 90-539 011

Julkaisija:

SISÄASIAINMINISTERIÖ
Kaavoitus- ja rakennusosasto

PL 260
00131 HELSINKI 13

Puh. 90-1601
