

ALE

E 7

SUOMEN RAKENTAMISMÄÄRÄYSKOKOELMA

**Ilmanvaihtolaitosten
paloturvallisuus**
Ohjeet 1980

Sisäasiainministeriö

ILMANVAIHTOLAITOSTEN PALOTUR- VALLISUUS Ohjeet 1980

Nämä ohjeet kuuluvat Suomen rakentamismääräyskokoelmaan, josta on määrätty sisäasiainministeriön päätöksellä (867/75). Ohjeet liittyvät rakenteellisesta paloturvallisuudesta annettuihin määräyksiin.

Helsingissä 6 päivänä marraskuuta 1980

Osastopäällikkö
Ylijohtaja Olavi Syrjänen

Vs. yli-insinööri Sulo Rahtu

Sisällysluettelo

- 1 Ohjeiden käyttö
- 2 Ilmanvaihtolaitosten paloturvallisuus
- 3 Käsitteet
- 4 Kierto- ja siirtoilman käyttö
- 5 Roilon seinämille asetettavat vaatimukset sekä hormien, putkien ja johtojen sijoittaminen roiloon
- 6 Rakenteiden välisten tilojen käyttö ilman johtamiseen
- 7 Tilojen liittäminen hormeihin ja keskusilmanvaihtolaitoksiin
 - 7.1 Tilojen käyttötavan vaikutus
 - 7.2 Tilojen palokuormaryhmästä johtuvat rajoitukset
 - 7.3 Tilojen liittäminen vaakasuoraan hormiin
 - 7.4 Yksikerroksisen rakennuksen ilmanvaihdon järjestäminen
 - 7.5 Liitehormin liittäminen yhteishormiin
- 8 Sijoittelu, rakenteet ja varusteet
 - 8.1 Ilmanvaihtokonehuoneet ja kammiot
 - 8.2 Ilmahormit
 - 8.3 Lämmöntalteenottolaitteet
 - 8.4 Kiertoilman käytön edellyttämät varusteet
 - 8.5 Siirtoilman käytön edellyttämät varusteet
 - 8.6 Tulo- ja poistoilmapuhaltimien varusteet
 - 8.7 Palonrajoittimet
- 9 Ilmanvaihtolaitoksen puhdistaminen
- 10 Merkitseminen

1 Ohjeiden käyttö

Suomen rakentamismääräyskokoelman rakenteellista paloturvallisuutta koskevassa osassa E1 on esitetty ilmanvaihtolaitteiden paloturvallisuutta koskevat yleiset määräykset. Näissä ohjeissa esitetään määräysten vaatimukset täyttäviä ratkaisuja. Rakennusluvan myöntävän viranomaisen on näin ollen hyväksyttävä ohjeiden mukainen rakentaminen. Rakentamisessa voidaan kuitenkin käyttää myös muita ratkaisuja, mikäli viranomainen katsoo niiden täyttävän määräysten vaatimukset.

Nämä ohjeet koskevat sekä useita paloteknisiä osastoja palvelevia ilmanvaihtolaitoksia (keskusilmanvaihtolaitokset) että soveltuvin osin myös yhtä paloteknistä osastoa palvelevia ilmanvaihtolaitoksia.

2 Ilmanvaihtolaitosten paloturvallisuus

Rakenteellista paloturvallisuutta koskevien määräysten mukaan ilmanvaihtolaitteet on tehtävä siten, etteivät ne lisää palon tai savukaasujen leviämisvaaraa. Tästä syystä rajoitetaan tilojen liittämistä hormeihin ja keskusilmanvaihtolaitoksiin, edellytetään käytettäväksi palonrajoittimia sekä esitetään rakenteille ja laitteille paloluokkavaatimuksia.

Ilmanvaihtolaitoksia suunniteltaessa pyritään rakennuksen paine-erot järjestämään siten, että ne eivät edistä savukaasujen leviämistä ja suojaavat poistumisteitä savukaasuilta.

Ilmanvaihtolaitos ei yleensä ole savunpoistolaitos, koska ilmamäärät ovat tähän tarkoitukseen riittämättömät. Savunpoisto hoidetaan siitä erikseen annettujen määräysten ja ohjeiden mukaan.

Ilmanvaihtolaitoksen paloturvallisuuteen liittyvä automaatiikka järjestetään siten, että sen toimintavarmuus taataan joko omavoimaisiin tai varmistetulla energiansaannilla varustetuin laittein.

3 Käsitteet

Erillishormi

Hormi, joka yhdistää vain yhden paloteknisen osaston kokoojahormiin, kammioon, ilmanvaihtokonehuoneen laitteisiin tai suoraan ulkoilmaan.

Ilmanvaihtokonehuone

Tila, jossa tuloilmakammiot, poistoilmakammiot, puhaltimet ja ilmanvaihtolaitosta palvelevat muut laitteet voivat sijaita ja johon ei avaudu muita kuin itse ilmanvaihtokonehuoneen ilmanvaihtoa palvelevia hormoneja.

Ilmanvaihtolaitos

Laitos, joka koostuu rakennusosista ja laitteista, joiden pääasiallisena tehtävänä on vaihtaa ilmaa joko painovoimaisesti tai koneellisesti.

Kammio

Ilmanvaihtolaitokseen kuuluva tila, johon laitoksen hormit avautuvat ja jossa puhaltimet ja ilmankäsittelylaitteet voivat sijaita. Kammio voi olla joko tulo- tai poistoilmakammio.

Kammiohormi

Hormi, joka yhdistää kammion tai ilmanvaihtokonehuoneen laitteet ulkoilmaan.

Keskusilmanvaihtolaitos

Ilmanvaihtolaitos, joka palvelee kahta tai useampaa paloteknistä osastoa.

Kierrätysilma

Yhden huonetilan sisällä kierrätettävä tai huonetilaan takaisin johdettava saman huonetilan poistoilma.

Kiertoilma

Huonetilojen tuloilmaksi uudestaan johdettava näiden tilojen poistoilma.

Kiertoilmahormi

Hormi, joka johtaa joidenkin tilojen poistoilmalaitoksesta kiertoilmaa samojen tilojen tuloilmana käytettäväksi.

Kokoojahormi

Hormi, joka yleensä vaakasuorana yhdistää yhteishormit ja erillishormit kammioon. Kokoojahormi sijaitsee yleensä niiden tilojen yläpuolella, joita se palvelee.

Liitehormi

Hormi, joka yhdistää palonrajoittimen tai sisäisen hormin yhteishormiin.

Paloeristys

Verhaus, jonka tarkoituksena on lisätä ilmanvaihtolaitoksen hormien, muiden rakenteiden ja laitteiden palonkestoaikaa.

Palonrajoitin

Laite tai rakennusosa, jonka avulla estetään tai rajoitetaan palon ja savukaasujen leviämistä hormien kautta paloteknisestä osastosta toiseen.

Palonrajoittimia ovat sulkeutuvat palonrajoittimet, kuristimet ja palonrajoittimina käytettävät nousuhormit.

Poistoilma

Huonetilasta poistettava ilma.

Roilo

Seinämin rajoitettu yleensä pystysuora tila, johon sijoitetaan ilmanvaihtohormoja, putkia ja johtoja.

Siirtoilma

Tilojen tuloilmaksi johdettava toisten tilojen poistoilma.

Siirtoilmahormi

Hormi, joka johtaa joidenkin tilojen poistoilmalaitoksesta siirtoilmaa muiden tilojen tuloilmana käytettäväksi.

Sisäinen hormi

Hormi, joka saman paloteknisen osaston sisällä kulkien yhdistää paloteknisen osaston palonrajoitukseen, toiseen hormiin, puhaltimeen tai johtaa suoraan ulkoilmaan.

Tuloilma

Huonetilaan johdettava ilma.

Yhteishormi

Hormi, joka yleensä pystysuorana yhdistää eri paloteknisten osastojen hormit kokoojahormiin, kammioon, ilmanvaihtokonehuoneen laitteisiin tai johtaa suoraan ulkoilmaan.

Muiden tässä ohjeessa käytettyjen kohdassa 3 määrittelemättömien käsitteiden osalta viitataan rakentamismääräyskokoelman osiin E1, E2 ja D2.

Seuraavassa kuvassa on esimerkki ilmanvaihtolaitokseen liittyvistä käsitteistä (Kuva 1).

4 Kierto- ja siirtoilman käyttö

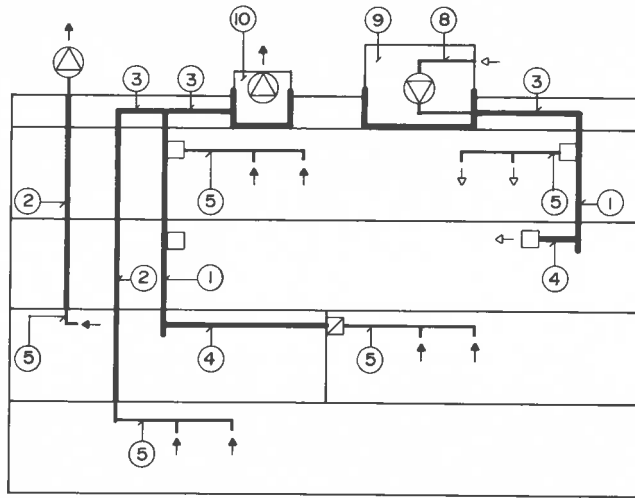
4.1 Ilmanvaihtolaitoksen poistoilmaa voidaan käyttää kierto- ja siirtoilmana, mikäli ilmanvaihtoa koskevat muut määräykset eivät sitä estä.

4.2 Asuinhuoneistojen ja majoitusluoneistojen majoitusosastojen tuloilmana ei saa käyttää kierto- tai siirtoilmaa.

4.2.1 Kierto- ja siirtoilman palotekninen käyttörajotus ei kuitenkaan yleensä koske sellaisia ilmanvaihtolaitoksia, jotka palvelevat vain yhtä paloteknistä osastoa.

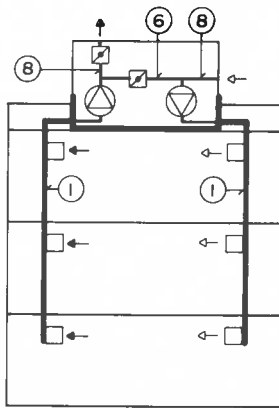
5 Roilon seinämille asetettavat vaatimukset sekä hormien, putkien ja johtojen sijoittaminen roiloon

5.1 Roilon seinämille ei aseteta paloluokkavaatimusta, mikäli ilmahormit on eristetty kohdan 8.2.3 mukaisesti ja läpivientikohdat on osastovien rakennusosien kohdalla tehty siten, ettei osastointi oleellisesti heikkene (Kuva 2).

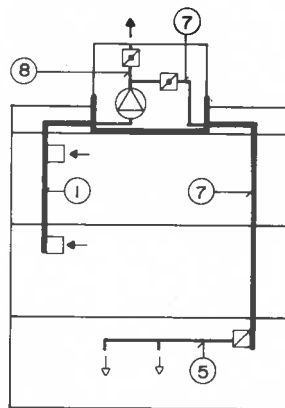


- | | |
|--|---|
| <input type="checkbox"/> Palonrajoitin | <input checked="" type="checkbox"/> Sulukupelti |
| <input checked="" type="checkbox"/> Sulkeutuva palonrajoitin | Puhallin |

- | | |
|-------------------|-------------------------|
| 1. Yhteishormi | 6. Kiertoilmahormi |
| 2. Erillishormi | 7. Siirtoilmahormi |
| 3. Kokoojahormi | 8. Kammiohormi |
| 4. Liitehormi | 9. Ilmanvaihtokonehuone |
| 5. Sisäinen hormi | 10. Kammio |



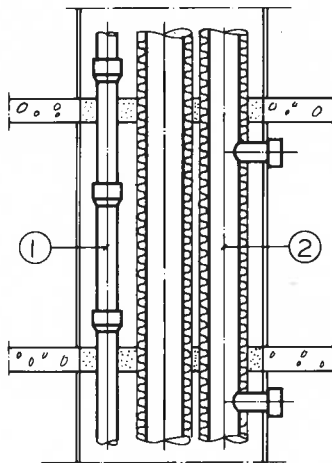
KIERTOILMAJÄRJESTELMÄ



SIIRTOILMAJÄRJESTELMÄ

Kuva 1

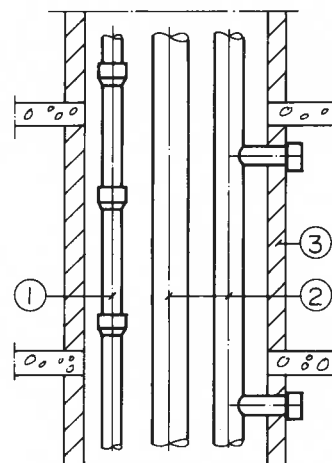
Ilmanvaihtolaitokseen liittyviä käsitteitä



1. Palamaton tai erikseen hyväksytty palava viemäri
2. Ilmahormi

Kuva 2

Roilon seinämällä ei paloluokkavaatimusta, mikäli ilmahormit eristetty ja läpivientikohdat osastovien rakennusosien kohdalla katkaistu



1. Palamaton viemäri
2. Ilmahormi
3. Roilon seinämä

Kuva 3

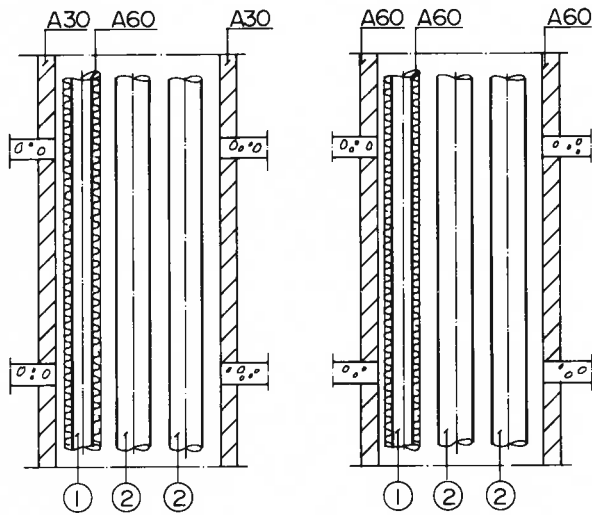
Roilon seinämällä paloluokkavaatimus, mikäli ilmahormit eristämättä

5.2 Mikäli ilmahormeja ei ole eristetty, roilon seinämien paloluokka määräytyy kohdan 8.2.3 mukaan roiloon asennettavista eristämättömistä hormoneista suurimman paloluokkavaatimuksen omaavan hormin paloluokan perusteella (Kuva 3).

5.3 Palonkestoaikavaatimus voidaan jakaa ilmahormin ja roilon seinämän kesken siten, ettei osastointi roiloon rajoittuvien eri paloteknisten osastojen välillä oleellisesti heikkene.

5.4 Ilmahormit saadaan sijoittaa yhteisen paloeristyksen sisälle, mikäli hormien paloluokkavaatimus on sama. Tulo- ja poistoilmahormeja ei tällöin tarvitse eristää toisistaan.

5.4.1 Mikäli roilossa on paloluokkavaatimuksiltaan kahdenlaisia hormoneja, riittää, että esimerkiksi toiseen ryhmään kuuluvat hormit eristetään (Kuva 4).



1. $f > 200 \text{ MJ/m}^2$ (A60) 1. $f \leq 200 \text{ MJ/m}^2$ (A30)

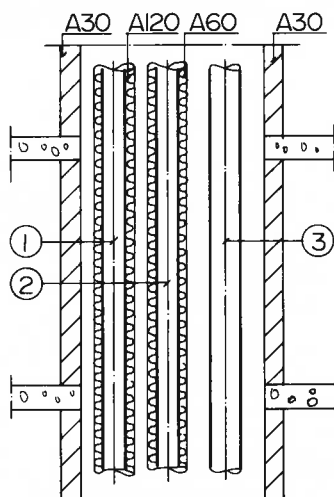
2. $f \leq 200 \text{ MJ/m}^2$ (A30) 2. $f > 200 \text{ MJ/m}^2$ (A60)

f = palokuorma tilassa, jota hormi palvelee

Kuva 4

Paloluokkavaatimuksiltaan kahdenlaisten ilmahormien eristäminen roilossa

5.4.2 Mikäli roilossa on paloluokkavaatimuksiltaan kolmenlaisia hormoneja, riittää, että esimerkiksi kahteen suurimpaan ryhmään kuuluvat hormit eristetään (Kuva 5).



1. Palo- ja räjähdysvaarallinen tila (A120)

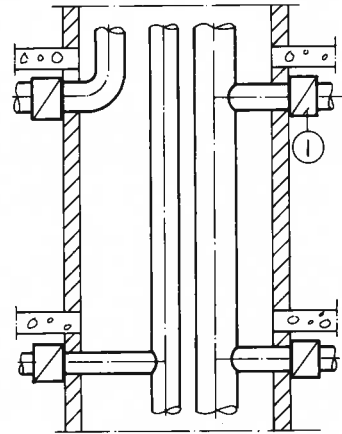
2. $f > 200 \text{ MJ/m}^2$ (A60)

3. $f \leq 200 \text{ MJ/m}^2$ (A30)

Kuva 5

Paloluokkavaatimuksiltaan kolmenlaisten ilmahormien eristäminen roilossa

5.4.3 Roilossa olevat paloluokkavaatimuksiltaan erilaiset hormit voidaan jättää eristämättä, mikäli ne liitetään tiloihin hormin seinämälle asetettua paloluokkavaatimusta vastaavilla sulkeutuvilla palonrajoittimilla. Tämä ei kuitenkaan koske palo- ja räjähdysvaarallisia eikä palovaarallisuusluokkaan 4 ja 5 kuuluvia tiloja palvelevia hormoneja eikä ammatillisesti käytetyn keittiön tai grillin poistoilmahormeja (Kuva 6).

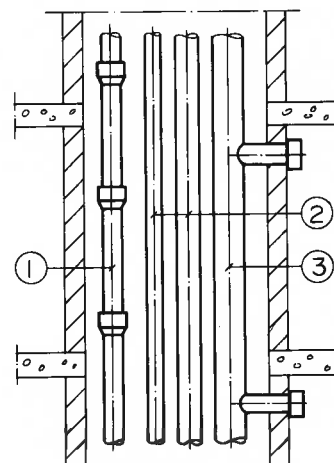


1. Sulkeutuva palonrajoitin

Kuva 6

Roilossa olevat paloluokkavaatimuksiltaan erilaiset ilmahormit eristämättä ja liitetty tiloihin sulkeutuvilla palonrajoittimilla

5.5 Ilmahormien lisäksi voi yhteisessä roilossa olla palamattomista rakennustarvikkeista valmistettuja putkia ja johtoja (Kuva 7).



1. Palamaton viemäri

2. Palamattomia putkia

3. Ilmahormi

Kuva 7

Ilmahormien lisäksi yhteisessä roilossa palamattomista rakennustarvikkeista valmistettuja putkia ja johtoja

5.6 Mikäli roiloon sijoitetaan palavista rakennustarvikkeista valmistettuja putkia, johtoja tai eristeitä, tulee roilo yleensä katkaista osastoivien rakennusosien kohdalla erikseen annettujen määräysten ja ohjeiden tai tyyppihyväksyntäpäätösten mukaisesti (Kuva 8).

7.1.2.1 Palo- ja räjähdysvaaralliset tilat (ryhmä 1) voidaan tuloilman osalta liittää erillishormeilla majoitus- ja asuintiloja lukuun ottamatta muihin käyttötaparyhmiin kuuluvien tilojen kanssa yhteiseen keskusilmanvaihtolaitokseen, mikäli tämä ei aiheuta vaaraa siten, että palo- ja räjähdysvaaralliset kaasut pääsevät leviämään muihin paloteknisiin osastoihin.

Poistoilman osalta ei näitä tiloja tule liittää keskusilmanvaihtolaitokseen.

7.1.2.2 Majoitus- ja asuintilojen (ryhmät 2 ja 3) kanssa samaan keskusilmanvaihtolaitokseen ei tulo- eikä poistoilman osalta yleensä tule yhdistää muihin käyttötaparyhmiin kuuluvia tiloja. Asuinrakennuksissa olevat keittiöt ja talousirtaimiston säilytystilat liitetään keskusilmanvaihtolaitokseen kummatkin omilla yhteishormeillaan.

7.1.2.3 Päivähoito-, kokoontumis- ja työpaikkatilat (ryhmät 4, 5 ja 6) voidaan tuloilman osalta yleensä yhdistää majoitus- ja asuintiloja lukuun ottamatta muihin ryhmiin kuuluvien tilojen kanssa yhteiseen keskusilmanvaihtolaitokseen. Palovaarallisuusluokkiin 4 ja 5 kuuluvat teollisuus- ja varastotilat yhdistetään keskusilmanvaihtolaitokseen erillishormeilla.

Näihin ryhmiin kuuluvat tilat voidaan poistoilman osalta yhdistää yhteiseen keskusilmanvaihtolaitokseen lukuun ottamatta tavanomaisia teollisuuden ja maatalouden tuotanto- ja varastotiloja. Nämä puolestaan voidaan yhdistää ryhmään 7 kuuluvien tilojen kanssa yhteiseen keskusilmanvaihtolaitokseen. Mikäli nämä tilat kuitenkin kuuluvat palovaarallisuusluokkaan 4 tai 5, niitä ei tule yhdistää keskusilmanvaihtolaitokseen.

Pinta-alaltaan enintään 300 m² suuruiset päivähoito- ja kokoontumistilat saadaan tulo- ja poistoilman osalta yhdistää erillishormeilla asuintilojen kanssa yhteiseen keskusilmanvaihtolaitokseen. Pinta-alaltaan enintään 300 m² suuruiset toimistuhuoneistot rinnastetaan E 1:n kohdan 3.2.2.5.1 mukaisesti yleensä asuinhuoneistoihin. Enintään kymmenelle hoidettavalle tarkoitettu päivähoitohuoneisto rinnastetaan E 1:n kohdan 3.2.2.3.1 mukaisesti asuinhuoneistoon.

7.1.2.4 Suurteollisuuden ja -varastoinnin tilat (ryhmä 7) voidaan tuloilman osalta yleensä yhdistää majoitus- ja asuintiloja lukuun ottamatta muihin ryhmiin kuuluvien tilojen kanssa yhteiseen keskusilmanvaihtolaitokseen. Palovaarallisuusluokkiin 4 tai 5 kuuluvat tilat yhdistetään keskusilmanvaihtolaitokseen erillishormeilla.

Tähän ryhmään kuuluvat tilat voidaan poistoilman osalta yleensä yhdistää yhteiseen keskusilmanvaihtolaitokseen tavanomaisten teollisuuden ja maatalouden tuotanto- ja varastotilojen kanssa. Mikäli tilat kuuluvat palovaarallisuusluokkaan 4 tai 5, niitä ei tule yhdistää keskusilmanvaihtolaitokseen.

7.1.2.5 Moottoriajoneuvosuojat (ryhmä 8) voidaan tuloilman osalta yhdistää majoitus- ja asuintiloja lukuun ottamatta muihin käyttötaparyhmiin kuuluvien tilojen kanssa yhteiseen keskusilmanvaihtolaitokseen.

Tähän ryhmään kuuluvia tiloja ei tule poistoilman osalta yhdistää muihin käyttötaparyhmiin kuuluvien tilojen kanssa yhteiseen keskusilmanvaihtolaitokseen.

7.1.2.6 Erityiskäyttöisiin tiloihin (ryhmä 9) kuuluu paloturvallisuuden kannalta hyvin erilaisia tiloja.

Näiden tilojen liittäminen keskusilmanvaihtolaitokseen ratkaistaan kussakin tapauksessa erikseen.

7.1.2.7 Haitallisessa määrin myrkyllisiä tai syövyttäviä kaasuja tai teollisuusjätteitä sisältäviä tiloja sekä ammattimaisesti käytettyjä keittiöitä tai grillejä (runsaasti rasvaa sisältävä poistoilma) ei poistoilman osalta tule liittää keskusilmanvaihtolaitokseen.

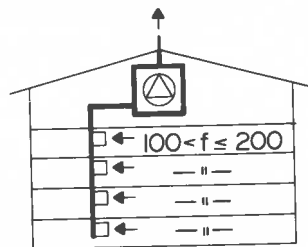
7.1.2.8 Kohdassa 7.1 mainittuja periaatteita tulee soveltuvin osin noudattaa yhtä paloteknistä osastoa palveleviin ilmanvaihtolaitoksiin, mikäli tähän esimerkiksi paloteknisen osaston koon tai sen osien erilaisen käyttötavan perusteella on erityistä syytä savukaasujen leviämisaaralle vähentämiseksi.

7.2 Tilojen palokuormaryhmästä johtuvat rajoitukset

7.2.1 Palokuormaryhmä määritetään käytännössä E1:n kohdan 3.7.1 mukaisesti ensi sijassa rakennuksen tai siihen kuuluvien paloteknisten osastojen käyttötavan perusteella. Ellei näin voida tehdä, palokuorman suuruus määritetään laskemalla.

7.2.2 Kohdan 7.1 rajoitusten lisäksi palokuormaryhmät vaikuttavat paloteknisten osastojen liittäminen keskusilmanvaihtolaitokseen seuraavasti.

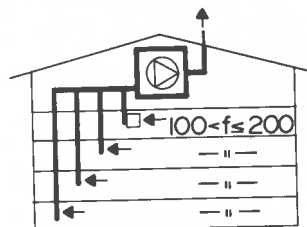
7.2.2.1 Palotekniset osastot, jotka kuuluvat samaan palokuormaryhmään, saa liittää yhteishormiin palonrajoittimien välityksellä. Yhteishormit saa liittää kokoojahormiin ja yhteishormit tai kokoojahormit kammioon tai puhaltimeen ilman palonrajoitinta (Kuva 9).



Kuva 9

Samaan palokuormaryhmään kuuluvien paloteknisten osastojen liittäminen keskusilmanvaihtolaitokseen yhteishormilla palonrajoittimien välityksellä

Edellä mainitut palotekniset osastot saa myös liittää niiden yläpuolella olevaan kokoojahormiin, kammioon tai puhaltimeen erillishormeja käyttäen ilman palonrajoittimia, mikäli erillishormit täyttävät kohdassa 8.7.4 nousuhormille asetetut vaatimukset (Kuva 10).

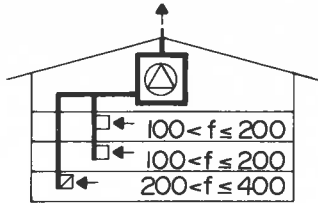


Kuva 10

Samaan palokuormaryhmään kuuluvien paloteknisten osastojen liittäminen keskusilmanvaihtolaitokseen erillishormeilla

7.2.2.2 Palotekniset osastot, jotka kuuluvat eri palokuormaryhmiin, saa liittää yhteiseen keskus-

ilmanvaihtolaitokseen vain siten, että suurempiin palokuormaryhmiin kuuluvat osastot liitetään erillishormeilla kokoojahormiin, kammioon tai puhaltimeen käyttäen sulkeutuvaa palonrajotinta (Kuva 11).



Kuva 11

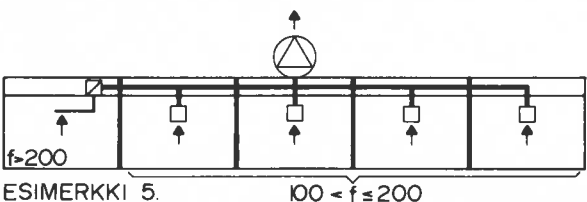
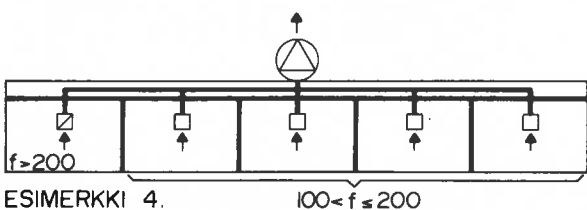
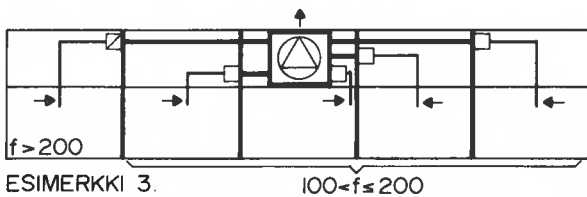
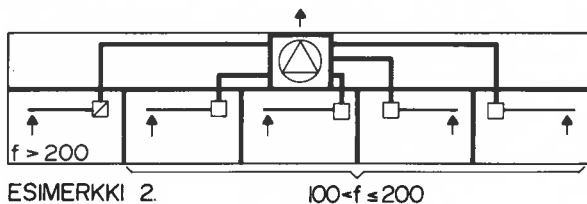
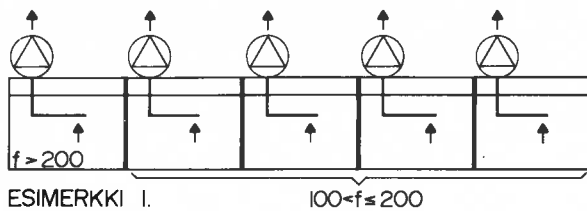
Eri palokuormaryhmiin kuuluvien paloteknisten osastojen liittäminen keskusilmanvaihtolaitokseen

7.3 Tilojen liittäminen vaakasuoraan hormiin

7.3.1 Savukaasujen leviämiskaavan vuoksi ei samaan vaakasuoraan hormiin kokoojahormia lukuun ottamatta saa liittää kahta tai useampaa paloteknistä osastoa.

7.4 Yksikerroksisen rakennuksen ilmanvaihdon järjestäminen

7.4.1 Seuraavassa on esimerkkejä yksikerroksisen rakennuksen ilmanvaihdon järjestämisestä. Esimerkin 1 mukainen ratkaisu on suositeltavin. Esimerkkien 4 ja 5 mukaisia ratkaisuja tulee välttää majoitushuoneistoissa (Kuva 12).

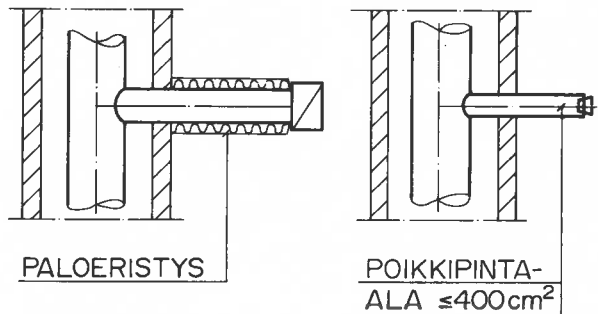


Kuva 12

Esimerkkejä yksikerroksisen rakennuksen ilmanvaihdon järjestämisestä

7.5 Liitehormin liittäminen yhteishormiin

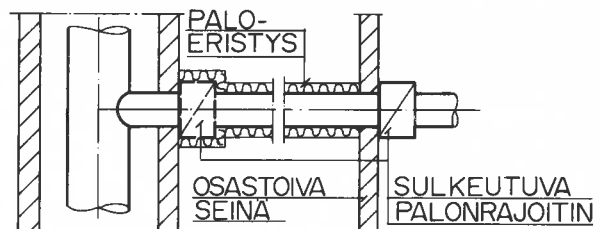
7.5.1 Liitehormi paloeristetään kohdan 8.2.3 mukaisesti siltä osin, mikä on palonrajotimen ja yhteishormin paloeristykseen tai palonkestoavaatimuksen täyttävän roilon seinämän välissä. Mikäli liitehormi on poikkipinta-alaltaan korkeintaan 400 cm^2 , sitä ei tarvitse eristää (Kuva 13).



Kuva 13

Liitehormin liittäminen yhteishormiin

7.5.2 Toisten paloteknisten osastojen läpi kulkeva liitehormi liitetään yhteishormiin siten, että sulkeutuva palonrajotin sijoitetaan joko palonkestoavaatimuksen täyttävän roilon seinämän kohdalle tai osastoivan seinän kohdalle. Liitehormi paloeristetään kohdan 8.2.3 mukaisesti niiltä osin kuin se kulkee toisten paloteknisten osastojen kautta (Kuva 14).



Kuva 14

Toisten paloteknisten osastojen läpi kulkevan liitehormin liittäminen yhteishormiin

8 Sijoittelu, rakenteet ja varusteet

8.1 Ilmanvaihtokonehuoneet ja kammiot

8.1.1 Ilmanvaihtolaitoksen kojeet tulee sijoittaa kohdan 8.1.7 mukaiset vaatimukset täyttävään konehuoneeseen tai kammioon, mikäli niitä ei ole sellaisenaan sijoitettu rakennuksen ulkopuolelle.

Ilmanvaihtokonehuoneen palvellessa ainoastaan yhtä paloteknistä osastoa ja sen sijaitessa saman osaston alueella tulee sen täyttää ainoastaan osaston sisäisille rakennusosille asetetut vaatimukset. Tällaisessa tapauksessa ei ilmanvaihtokonehuonetta paloteknisistä syistä vaadita.

8.1.2 Tulo- ja poistoilmakojeet tulee pyrkiä sijoittamaan niiden tilojen yläpuolelle, joita ne palvelevat.

8.1.3 Erityisesti majoitus- ja asuintiloja palvelevat tulo- ja poistoilmakojeet tulee yleensä sijoittaa näiden tilojen yläpuolelle, mikäli rakennuksessa on vähintään kolme kerrosta kellarikerrokset mukaan lukien.

8.1.4 Vain yhtä paloteknistä osastoa palvelevat ilmanvaihtokojeet voidaan sijoittaa myös siihen palotekniseen osastoon, jota ne palvelevat.

8.1.5 Sellaiset puhaltimet, kammiot ja niihin liittyvät hormit, jotka palvelevat tiloja, joita ei saa liittää yhteiseen keskusilmanvaihtolaitokseen, tulee sijoittaa eri ilmanvaihtokonehuoneisiin.

8.1.6 Tulo- ja poistoilmakojeet, kuten puhaltimet, voidaan yleensä sijoittaa samaan konehuoneeseen.

Tulo- ja poistoilmapuhaltimet tulee sijoittaa eri konehuoneisiin, mikäli puhaltimet sijaitsevat niiden tilojen alapuolella, joita ne palvelevat. Samoin menetellään, mikäli ne palvelevat palo- ja räjähdysvaarallisia tai palovaarallisuusluokkiin 4–5 kuuluvia tiloja. Mikäli puhaltimet palvelevat vain yhtä ja samaa paloteknistä osastoa, saavat ne olla samassa konehuoneessa.

8.1.7 Konehuoneen rakennusosat ja muualle kuin konehuoneeseen sijoitetut kammiot tehdään siten, että ne täyttävät seuraavat vaatimukset.

8.1.7.1 Palonkestävässä rakennuksessa konehuoneen ja kammion rakennusosien tulee täyttää kohdassa 8.2.3.3 hormien seinämille asetetut paloluokkavaatimukset.

Paloluokka A 30 katsotaan riittäväksi, mikäli asuinrakennuksessa oleva laitos palvelee myös talousirtaimiston säilytystiloja.

Konehuoneen ja kammion oven tulee olla A-luokkaa ja sen palonkestoajan sama kuin konehuoneen seinän palonkestoaja.

Konehuone ja kammio saadaan sisäpuolelta verhoita rakennustarvikkeella, jonka syttymisherkkyysluokka on 1 ja palonlevittämislukua I.

8.1.7.2 Paloapidättävässä ja paloahidastavassa rakennuksessa konehuoneen ja kammion rakennusosien paloluokan tulee olla vähintään B 30. Kohdassa 8.2.3.4 esitetyt ammattimaisesti käytetyt keittiön tai grillin poistoilmahormille asetetut vaatimukset koskevat myös konehuonetta ja kammiota. Seinien ja katon sisäpuolisten pintakerrosten tulee olla syttymisherkkyysluokkaa 1 ja palonlevittämislukua I.

Konehuoneen ja kammion oven palonkestoajan tulee olla sama kuin seinän palonkestoaja.

8.1.7.3 Mikäli konehuone sijaitsee kokonaan rakennuksen vesikaton yläpuolella, ei sen rakenteiden tarvitse täyttää palonkestoikavaatimusta. Mikäli konehuone sijaitsee osittain vesikaton yläpuolella ja vesikaton rakenteissa on käytetty palavia rakennustarvikkeita, tulee konehuoneen rakennusosien täyttää palonkestoikavaatimukset 300 mm korkeuteen vesikaton yläpinnasta.

8.1.8 Konehuoneessa sijaitsevien puhaltimien, kammioiden ja niihin liittyvien hormien ei tarvitse täyttää palonkestoikavaatimusta.

8.2 Ilmahormit

8.2.1 Ilmahormien seinämät

8.2.1.1 Ilmahormien seinämien materiaalit ja niiden paksuudet tulee valita siten, että hormit kestävät niihin kohdistuvat rasitukset, kuten kuumuuden, korroosion ja puhdistamisen.

Metallilevystä tehtyjen hormien seinämäpaksuudet valitaan siten, että ne täyttävät vähintään taulukoissa 2 ja 3 esitetyt vaatimukset.

Taulukko 2

Poikkileikkaukseltaan suorakaiteen muotoisten hormien seinämäpaksuudet

Pitempi sivu s mm	Levyn paksuus mm	
	Teräs	Alumiini
$s \leq 300$	0,5	0,7
$300 < s \leq 800$	0,7	0,9
$s > 800$	0,9	1,2

Taulukko 3

Poikkileikkaukseltaan pyöreiden kierresaumattujen hormien seinämäpaksuudet

Hormin nimellishalkaisija d mm	Levyn paksuus mm	
	Teräs	Alumiini
$d \leq 320$	0,5	0,5
$d > 320$	0,7	0,8

Paloteknisen osaston sisäiset hormit saavat olla taulukoissa mainittuja ohuempia.

Ammattimaisesti käytetyn keittiön tai grillin poistoilmahormi tulee aina tehdä teräslevystä, jonka paksuus on vähintään 1,2 mm. Hormin liitokset tulee tehdä palonkestäviksi ja asennustavan on oltava sellainen, että hormi pääsee vapaasti lämpölaajenemaan. Ammattimaisesti käytettyjen avoliekkigrillien poistoilmahormien seinämärakenteen osalta noudatetaan Suomen rakentamismääräyskokoelman osan E3 pieniä savuhormeja koskevia ohjeita.

8.2.1.2 Ilmahormit tulee yleensä tehdä palamattomista rakennustarvikkeista.

Hormin seinämän sisäpuolelle sijoitettavat eristykset tulee yleensä tehdä palamattomista tarvikkeista.

Hormit saa sisäpuolelta pinnoittaa syöpymistä vastaan palavilla rakennustarvikkeilla niissä tapauksissa, joissa poistettava ilma voi sisältää haitallisessa määrin syövyttäviä kaasuja.

Hormien ulkopuolisten eristysten pintakerrosten tulee täyttää E1:n kohdan 3.4 mukaiset pintakerrosvaatimukset.

8.2.1.3 Sisäiset hormit saa tehdä palavista rakennustarvikkeista seuraavin edellytyksin.

Hormien sisäpuolisten pintakerrosten tulee täyttää pintakerrosvaatimukset 1/I.

Sisäiset hormit saa tehdä kokonaan syöpymistä kestävästä palavista rakennustarvikkeista niissä tapauksissa, joissa poistettava ilma voi sisältää haitallisessa määrin syövyttäviä kaasuja.

Hormien ulkopuolisten pintakerrosten tulee täyttää E1:n kohdan 3.4 mukaiset pintakerrosvaatimukset.

Hormissa tulee olla palonrajoitin palavista rakennustarvikkeista tehdyn hormin osan jälkeen ennen kuin hormi lävistää osastoivan rakennusosan.

8.2.1.4 Paloahidastavassa rakennuksessa yhtä paloteknistä osastoa palvelevan ilmanvaihtolaitoksen hormit eristyksineen voidaan tehdä rakennustarvikkeista, jotka täyttävät E1:n kohdan 3.4 mukaiset tilan käyttötavan perusteella asetetut pintakerrosvaatimukset kuitenkin siten, että pintakerrosvaatimukset ovat vähintään 2/–.

8.2.1.5 Poistoilmahormit tulee aina tehdä palamattomista tai tähän tarkoitukseen erikseen hyväksytyistä rakennustarvikkeista keittiöissä sekä muissa

sellaisissa tiloissa, joissa niihin saattaa kerääntyä herkästi syttyvää ainetta tai erityisen paljon pölyä.

8.2.1.6 Ilmahormien ja laitteiden liitoksissa ja varusteissa saadaan käyttää vähäisessä määrin palavia tarvikkeita, ellei tästä aiheudu vaaraa palotilanteessa.

8.2.1.7 Ilmahormien sisäpuolelle sijoitettavat eristykset tulee tehdä puhdistusta kestävästä rakennustarvikkeista.

8.2.2 Ilmahormien tiiviys

Savukaasujen leviämisen estämiseksi ilmahormit tulee tehdä riittävän tiiviiksi. Ilmahormien tiiviysvaatimukset on esitetty Suomen rakentamismääräskokoelman osassa D2.

8.2.3 Ilmahormien paloluokat

8.2.3.1 Sisäiselle hormille ei aseteta palonkesto-aikavaatimusta ammattimaisesti käytetyn keittiön ja grillin poistoilmahormia lukuun ottamatta.

8.2.3.2 Ilmahormin ei tarvitse täyttää palonkesto-aikavaatimusta niiltä osiltaan, jotka ovat rakennuksen vesikaton yläpuolella.

8.2.3.3 Palonkestävässä rakennuksessa ilmahormin paloluokka määräytyy yleensä sen paloteknisen osaston palokuorman tai käyttötavan mukaan, jota hormi palvelee.

Ilmahormin paloluokka määräytyy kuitenkin sellaisen paloteknisen osaston alueella, jonka lävitse hormi kulkee, tämän osaston palokuorman tai käyttötavan perusteella, mikäli nämä edellyttävät edellä mainittua suurempaa paloluokkaa.

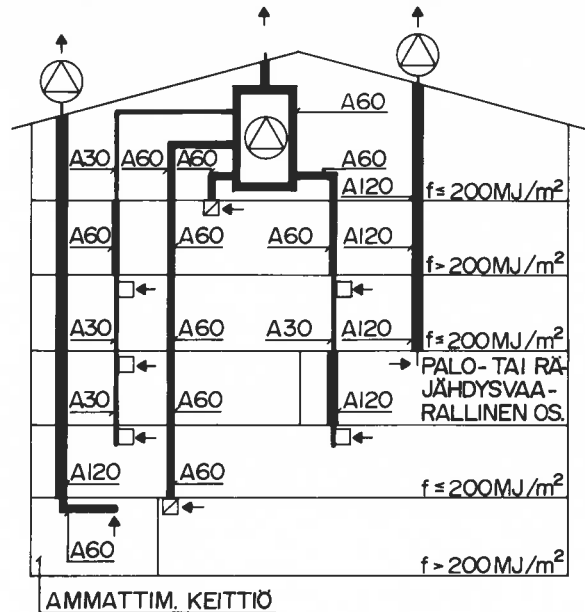
Ilmahormin ja/tai roilon seinämälle asetettavat paloluokkavaatimukset on esitetty taulukossa 4. Mikäli hormin tai roilon seinämä toimii kantavana rakennusosana tai palomuurina, voidaan sille esittää suurempi palonkesto-aikavaatimus E1:n taulukon 7 perusteella. Muutoin noudatetaan seuraavaa taulukkoa.

Taulukko 4

Ilmahormin ja/tai roilon seinämän paloluokkavaatimukset palonkestävässä rakennuksessa

	Palokuorma (MJ/m ²)	
	≤ 200	> 200
Hormi sen palvellessa taulukon palokuormaryhmiin kuuluvia osastoja	A 30	A 60
Hormi sen kulkiessa taulukon palokuormaryhmiin kuuluvien osastojen läpi näiden osastojen alueella	A 30	A 60
Ammattimaisesti käytetyn keittiön ja grillin poistoilmahormi (paloluokkavaatimus sisäpuolista paloa vastaan)	A 120	A 120
Sisäinen hormi edellisessä (paloluokkavaatimus sisäpuolista paloa vastaan)	A 60	A 60
Palo- ja räjähdysvaarallista osastoa palveleva hormi	A 120	A 120
Hormi sen kulkiessa palo- ja räjähdysvaarallisen osaston läpi tämän osaston alueella	A 120	A 120

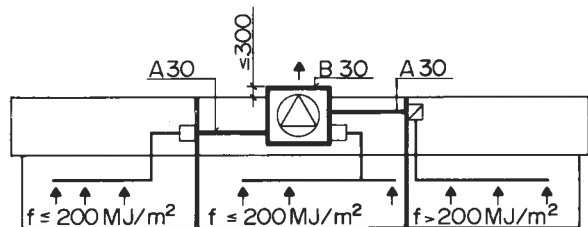
Ilmahormien paloluokan määräytyminen eri tapauksissa palonkestävässä rakennuksessa on esitetty lisäksi seuraavassa kuvassa (Kuva 15).



Kuva 15

Ilmahormien paloluokan määräytyminen eri tapauksissa palonkestävässä rakennuksessa

8.2.3.4 Paloapidättävässä ja paloahdistavassa rakennuksessa tulee ilmahormin paloluokan olla A 30 sen kulkiessa toisen paloteknisen osaston alueella (Kuva 16).



Kuva 16

Ilmahormien paloluokan määräytyminen paloapidättävässä ja paloahdistavassa rakennuksessa

Ammattimaisesti käytetyn keittiön tai grillin poistoilmahormin tulee olla sisäpuolista paloa vastaan luokkaa A 120 sen kulkiessa toisen paloteknisen osaston alueella. Sisäisen hormin tulee olla sisäpuolista paloa vastaan luokkaa A 60.

8.2.4 Ilmahormien kiinnitykset ja kannatukset

Ilmahormit tulee kiinnittää ja kannattaa siten, että ne palotilanteessa pysyvät paikoillaan vähintään niiltä edellytetyn palonkestoajan.

8.2.5 Läpimenokohdan tiivistäminen ilmahormin lävistäessä osastoivan rakennusosan

Ilmahormin lävistäessä osastoivan rakennusosan tulee läpimenokohta tiivistää tai muutoin varmistaa siten, ettei läpivienti olennaisesti heikennä rakennusosan osastoivuutta.

8.3 Lämmöntalteenottolaitteet

8.3.1 Mikäli keskusilmanvaihtolaitoksessa käytetään lämmöntalteenottolaitteita, tulee laitteiden valinnassa ja niiden varusteissa ja sijoittamisessa ottaa huomioon seuraavat seikat.

8.3.1.1 Lämmöntalteenottolaitteet ryhmitellään näissä ohjeissa palon- ja savunlevittämisoimainuuksiensa perusteella seuraavasti.

- A. Laitteet, jotka eivät missään olosuhteissa oleellisesti lisää palon ja savukaasujen leviämisen vaaraa. Tähän ryhmään voidaan yleensä katsoa kuuluvan sellaiset lämmöntalteenottolaitteet, joissa lämpö siirretään tavanomaisten lämmityslaitteiden ja väliaineen, esimerkiksi veden tai glykoliliuoksen, avulla.
- B. Laitteet, jotka eivät yleensä lisää palon ja savukaasujen leviämisen vaaraa, mutta joissa tulo- ja poistoilman välinen seinämä ei yleensä täytä hormin seinämälle asetettuja palonkestoavaatimuksia. Tähän ryhmään voidaan yleensä katsoa kuuluvan lamellityyppiset lämmönsiirtimet sekä lämpöputkiperiaatteella toimivat laitteet.
- C. Laitteet, jotka saattavat aiheuttaa tulipalon aikana palon ja etenkin savukaasujen leviämisvaaraa paloteknisesti heikkojen rakenteidensa ja tiivisteidensä vuoksi. Tähän ryhmään voidaan yleensä katsoa kuuluvan esimerkiksi pyörivään lämmönsiirtokiekkoon perustuvat laitteet ja muut vastaavat laitteet, joissa ilma kulkee vuorotellen samojen hormien kautta.

8.3.1.2 Lämmöntalteenottolaitteet tulee tehdä palamattomista tai syttymisherkkyysluokkaan 1 kuuluvista palavista rakennustarvikkeista.

8.3.1.3 Lämmöntalteenottolaitteet tulee yleensä sijoittaa niiden tilojen yläpuolelle, joita ne palvelevat.

Mikäli lämmöntalteenottolaitteet kuitenkin sijoitetaan niiden tilojen alapuolelle, joita ne palvelevat, tulee käyttää ryhmään A kuuluvia laitteita.

8.3.1.4 Savukaasujen leviämisen estämiseksi poistoilmalaitteista tuloilmalaitteisiin lämmöntalteenottolaitteen kautta tulee poistoilmahormiin lämmöntalteenottolaitteen rinnalle asentaa ohitushormi ja ohituspelti, joka aukeaa lämpötilan noustessa pellin kohdalla $50^{\circ}\text{C} \pm 5^{\circ}\text{C}$.

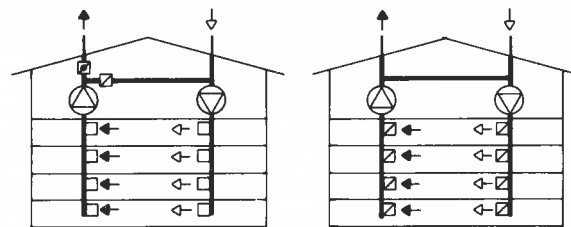
Mikäli lämmöntalteenottolaitte on sellainen, ettei erityistä savukaasujen leviämisvaaraa ole (ryhmä A ja B) tai on käytetty pelkästään sulkeutuvia palonrajoittimia, ei ohitushormi ole välttämätön.

8.3.1.5 Mikäli poisto- ja tuloilmahormien välille on asetettu palonkestoavaatimus, voidaan yleensä käyttää vain ryhmään A kuuluvia lämmöntalteenottolaitteita.

8.3.1.6 Mikäli lämmöntalteenottolaitteiden ei voida katsoa kuuluvan mihinkään kohdassa 8.3.1.1 mainituista ryhmistä, sovelletaan näiden laitteiden osalta edellä mainittuja paloturvallisuutta koskevia periaatteita.

8.4 Kiertoilman käytön edellyttämät varusteet

Kiertoilmaa käytettäessä tulee kiertoilmahormiin sijoittaa sulkupelti tai sulkeutuva palonrajoitin, joka sulkeutuu lämpötilan ollessa pellin tai palonrajoittimen kohdalla $50^{\circ}\text{C} \pm 5^{\circ}\text{C}$. Samalla kiertoilmalle tulee järjestää ulospääsytie. Edellä mainitut toimenpiteet eivät ole tarpeen, mikäli keskusilmanvaihtolaitoksessa on käytetty pelkästään sulkeutuvia palonrajoittimia tai kiertoilmaa käytetään saman paloteknisen osaston sisällä (Kuva 17).

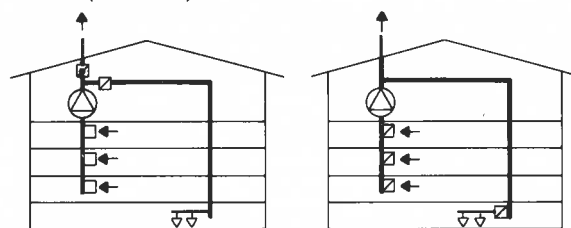


Kuva 17

Kiertoilman käytön edellyttämät varusteet

8.5 Siirtoilman käytön edellyttämät varusteet

Siirtoilmaa käytettäessä tulee siirtoilmahormiin sijoittaa sulkeutuva palonrajoitin, joka sulkeutuu lämpötilan ollessa palonrajoittimen kohdalla $50^{\circ}\text{C} \pm 5^{\circ}\text{C}$. Samalla siirtoilmalle järjestetään ulospääsytie. Edellä mainitut toimenpiteet eivät ole tarpeen, mikäli keskusilmanvaihtolaitoksessa on käytetty pelkästään sulkeutuvia palonrajoittimia tai siirtoilmaa käytetään saman paloteknisen osaston sisällä (Kuva 18).



Kuva 18

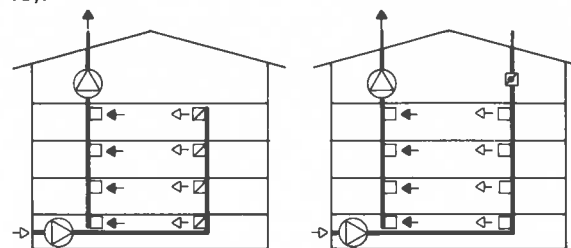
Siirtoilman käytön edellyttämät varusteet

8.6 Tulo- ja poistoilmapuhaltimien varusteet

8.6.1 Mikäli keskusilmanvaihtolaitoksen puhallin sijaitsee niiden tilojen yläpuolella, joita se palvelee ja sen virtauspiirissä on puhaltimen pysähdyksissä ollessa kiinni oleva sulkupelti, on tämän sulkupellin avauduttava lämpötilan ollessa pellin kohdalla $50^{\circ}\text{C} \pm 5^{\circ}\text{C}$. Savukaasujen pääsy ulos voidaan järjestää myös vastaavasti avautuvan ohitushormin avulla. Edellä mainitut toimenpiteet eivät ole tarpeen sellaisessa keskusilmanvaihtolaitoksessa, jossa palonrajoittimina on käytetty vain sulkeutuvia palonrajoittimia.

8.6.2 Keskusilmanvaihtolaitoksen puhaltimen sijaitessa kyseessä olevien tilojen tasossa tai alapuolella tulee yleensä käyttää vain sulkeutuvia palonrajoittimia.

Mikäli sulkeutuvia palonrajoittimia ei käytetä, tulee jokainen yhteishormin yläpää puhaltimien yläpuolella yhdistää ulkoilmaan ja varustaa laitteella, joka avautuu lämpötilan ollessa $50^{\circ}\text{C} \pm 5^{\circ}\text{C}$. Yhteishormin ja sen ulkoilmaan johtavan jatkeen poikkipinta-ala tulee olla vähintään 1,5 kertaa yhteishormiin liitettävän suurimman hormin pinta-ala (Kuva 19).



Kuva 19

Puhaltimen sijaitessa niiden tilojen alapuolella tai tasossa, joita se palvelee, edellyttetty käytettäväksi sulkeutuvia palonrajoittimia tai yhteishormi yhdistettäväksi ulkoilmaan

8.7 Palonrajoittimet

8.7.1 Yleiset periaatteet

Palonrajoittimen tehtävänä on palon aikana estää tai rajoittaa palon ja savukaasujen siirtymistä paloteknisestä osastosta keskusilmanvaihtolaitokseen ja sen kautta muihin paloteknisiin osastoihin.

Palonrajoittimen tulee täyttää tehtävänsä vähintään saman ajan kuin siihen liittyvän hormin palonkestoaikavaatimus edellyttää.

Palonrajoittimet tulee sijoittaa keskusilmanvaihtolaitoksessa siten, että ne toimivat tarvittaessa mahdollisimman tehokkaasti eivätkä toisaalta vaaraa aiheuttavalla tavalla estä keskusilmanvaihtolaitokseen päässeiden savukaasujen pääsyä ulkoilmaan.

8.7.2 Sulkeutuva palonrajoitin

Sulkeutuva palonrajoitin sulkeutuu automaattisesti esimerkiksi lämmön vaikutuksesta ja estää palon ja savukaasujen leviämistä.

Sulkeutuvana palonrajoittimena voidaan käyttää palopeltejä tai muita kelpoisuusvaatimukset täyttäviä laitteita.

Palonrajoittimen laukaisimena tulee käyttää riittävän nopeasti laukeavia ja toimintavarmoja laitteita.

Mikäli palonrajoittimen laukeaminen tapahtuu lämpölaukaisimen avulla, käytetään sulkeutumislämpötilana yleensä $50^{\circ}\text{C} \pm 5^{\circ}\text{C}$.

Lämpötilan voi valita korkeammaksi erityisistä syistä, esimerkiksi, mikäli ilman käyttölämpötila vaatii korkeampaa sulkeutumislämpötilaa. Tällöin sulkeutumislämpötilana voidaan käyttää $20 \dots 30^{\circ}\text{C}$ käyttölämpötilaa korkeampaa lämpötilaa, mikäli ei aiheudu vaaraa palo- ja henkilöturvallisuudelle.

Sulkeutuvan palonrajoittimen edellytetään toimivan kaikissa käyttöolosuhteissa.

Sulkeutuva palonrajoitin tulee kiinnittää tukevasti ja tiiviisti osastoivaan rakennusosaan tai hormiin.

Sulkeutuva palonrajoitin tulee asentaa siten, että se on helposti tarkastettavissa ja puhdistettavissa.

Mikäli palonrajoittimen sulkeutuminen esimerkiksi hormia puhdistettaessa tai tarkastettaessa saattaa aiheuttaa tapaturman, tulee se sijoittaa hormiin siten, että etäisyys hormin suuaukosta on vähintään 850 mm hormin tai hormin aukon lyhemmän sivun mitan tai halkaisijan ollessa enintään 400 mm. Milloin kyseinen mitta on suurempi kuin 400 mm, tulee suojaetäisyyden olla 1 500 mm.

Mikäli käytetään suojaverkkoa, ei edellisen kohdan suojaetäisyyttä tarvita. Suojaverkon etäisyys palonrajoittimesta määritetään esimerkiksi taulukon 5 mukaisesti.

Taulukko 5

Suojaverkon etäisyys sulkeutuvasta palonrajoittimesta

Verkon silmän sivun pituus s mm	Verkon etäisyys palonrajoittimesta vähintään mm
$s \leq 8$	15
$8 < s \leq 20$	120
$20 < s \leq 40$	200
$40 < s \leq 400$	850
$s > 400$	1 500

Suojaverkon langan paksuuden tulee olla vähintään 1,5 mm.

8.7.3 Kuristin

Kuristin on savukaasujen leviämistä tehokkaasti rajoittava poisto- tai tuloilmaventtiili tai muu vastaava riittävän virtausvastuksen omaava laite. Kuristimen läpi kulkeva suurin sallittu ilmamäärä on $42 \text{ dm}^3/\text{s}$ ($150 \text{ m}^3/\text{h}$) paine-erolla 100 Pa.

Samaan huonetilaan saa yleensä sijoittaa vain yhden tuloilmaventtiilin ja yhden poistoilmaventtiilin näiden toimiessa palonrajoittimina.

Samaan huonetilaan saa kuitenkin sijoittaa useamman kuristimena toimivan tulo- ja poistoilmaventtiilin, mikäli virtausehdon ilmamäärä ei ylitä.

Kuristimet tulee kiinnittää tukevasti ja tiiviisti osastoivaan rakennusosaan tai hormiin.

8.7.4 Nousuhormi

Palonrajoittimena käytettävä nousuhormi on erillisenä nouseva tulo- tai poistoilmahormin osa.

Palonrajoittimena käytettävän nousuhormin pystysuoran nousun tulee olla vähintään 2,5 m ja sen halkaisija tai pitempi sivu saa olla enintään yksi kymmenesosa hormin pituudesta.

9 Ilmanvaihtolaitoksen puhdistaminen

9.1 Ilmanvaihtolaitos kojeineen ja laitteineen tulee voida rakenteita vahingoittamatta puhdistaa paloja pelastustoimesta annettuun lakiin perustuvien erillisten määräysten ja ohjeiden edellyttäessä laitoksen puhdistamista määrävälein tai tarvittaessa.

Hormit ja kammiot tulee varustaa riittävällä määrällä tarpeeksi suuria puhdistusluukkuja siten, että tarkoituksenmukaisesti suoritettava puhdistustyö on mahdollista. Erityistä huomiota on kiinnitettävä poistoilmalaitteiden puhdistettavuuteen. Puhdistusluukkujen paikka tulee valita siten, että puhdistustyö voi tapahtua helposti ja turvallisesti.

9.1.1 Puhdistusluukkuja tulee sijoittaa kammioon, sulkeutuvan palonrajoittimen kohdalle, hormien yli 45° kulmakohtien läheisyyteen ja vaakasuoriin hormoneihin yleensä vähintään 8 m välein sekä hormien haarautumiskohtiin, mikäli niitä ja niistä lähteviä haarautuvia hormoneja ei muuten voida puhdistaa esimerkiksi venttiilien kautta. Käytettäessä poikkileikkaukseltaan pyöreää vaakasuoraa hormia voi puhdistusluukkujen väli olla 8 m suurempikin, mikäli hormi on niistä puhdistettavissa kokonaan luukkujen väliseltä osaltaan.

Pystyhormin ylä- ja alapäähän tulee tehdä puhdistusluukku, joka pyritään sijoittamaan talon yleisiin tiloihin.

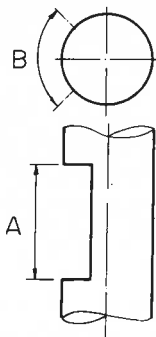
Tuloilmahormeihin voidaan puhdistusluukkuja tehdä vähemmän siten, että luukkuja sijoitetaan vain kokoojahormeihin, pystysuorien hormien ylä- ja alapäähän sekä muihin tuloilmahormeihin vain erityisten syiden vaatiessa.

9.1.2 Puhdistusluukkujen aukon mitat voidaan määrittää hormin mitoista riippuen taulukon 6 tai 7 avulla.

Taulukko 6
Poikkileikkaukseltaan pyöreät hormit

Hormin halkaisija d mm	Aukon mitat	
	A	B ¹⁾
$d < 200$	400	100
$200 \leq d < 500$	400	200
$d \geq 500$	500	400

1) Mitataan hormin piiriä pitkin.

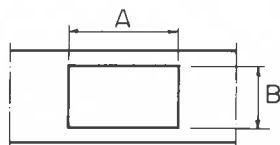


Mikäli hormin koko puhdistuksen kannalta edellyttää hormin sisällä liikkumista, käytetään miesluukua, jonka aukon mitat ovat vähintään 600 mm x 500 mm.

Taulukko 7
Poikkileikkaukseltaan suorakaiteen muotoiset hormit

Hormin sivu ²⁾ s mm	Aukon mitat	
	A	B
$s < 250$	400	100
$250 \leq s < 500$	400	200
$s \geq 500$	500	400

2) Tarkoitetaan sitä sivua, jossa luukku sijaitsee.



Mikäli hormin koko puhdistuksen kannalta edellyttää hormin sisällä liikkumista, käytetään miesluukua, jonka aukon mitat ovat vähintään 600 mm x 500 mm.

Pystyhormin alapäähän hyväksytään myös hormin poikkipinnan suuruinen puhdistusluukku. Puhdistusluukkuna voi toimia myös palonrajoitin tai venttiili, jonka kautta hormissa oleva lika voidaan poistaa. Puhdistusluukun aukon etäisyys puhdistettavan hormin sisäpinnasta saa olla enintään 150 mm.

9.1.3 Puhdistusluukun paloluokan tulee vastata hormin paloluokkaa.

9.1.4 Puhdistusluukku suljetaan siten, ettei sitä voida avata ilman avainta tai työkalua.

10 Merkitseminen

10.1 Tarkastus- ja puhdistusluukut varustetaan näkyvään paikkaan sijoitetulla luukun sijainnin osoittavalla pysyvällä merkinnällä.

10.2 Mikäli hormiin on asennettu palopelti, joka sulkeutuessaan saattaa aiheuttaa onnettomuuden, varustetaan pellin tarkastus- ja puhdistusluukku tästä ilmoittavalla varoituksella.

10.3 Ilmanvaihtokonehuoneet ja ovelliset kammiot merkitään selvästi näkyvään paikkaan sijoitetulla tekstillä tai kilvellä, josta ilmenee huoneiden tai laitteiden käyttötarkoitus.

Tätä julkaisua myy

**VALTION
PAINATUSKESKUS**

Postimyynti

PL 516
00101 HELSINKI 10
Vaihde (90) 539 011

Kirjakaupat Helsingissä

Annankatu 44
(Et. Rautatiekadun kulma)
Vaihde (90) 17 341

Eteläesplanadi 4
Puh. (90) 662 801

ISBN 951-859-309-4

Helsinki 1983. Valtion painatuskeskus