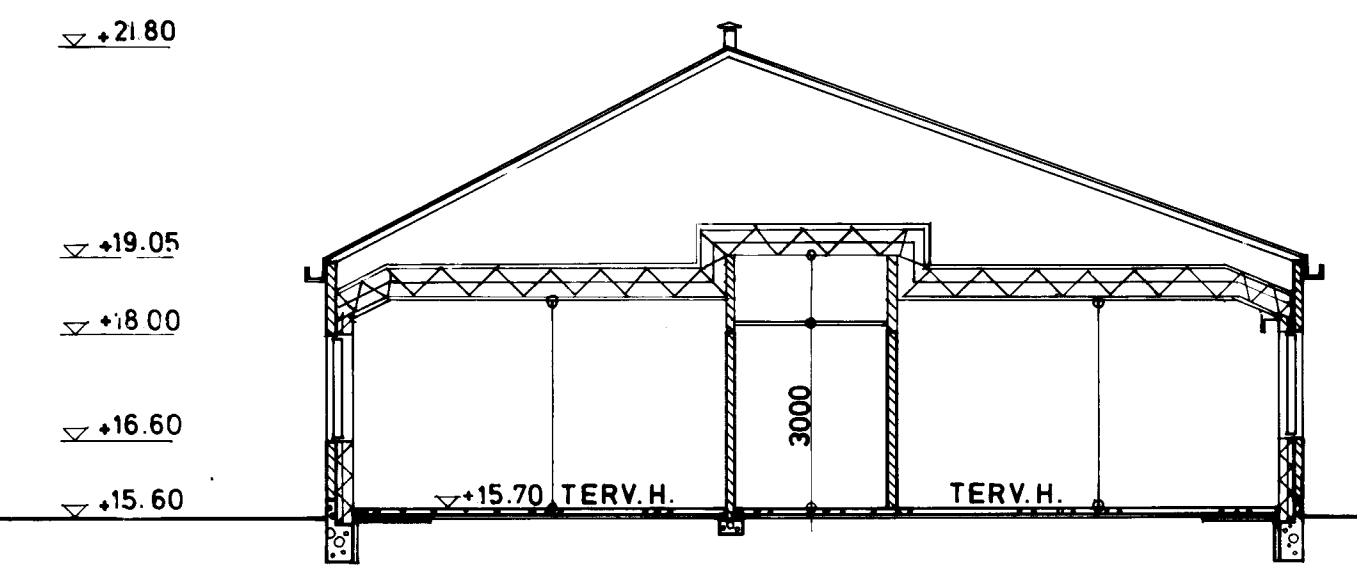
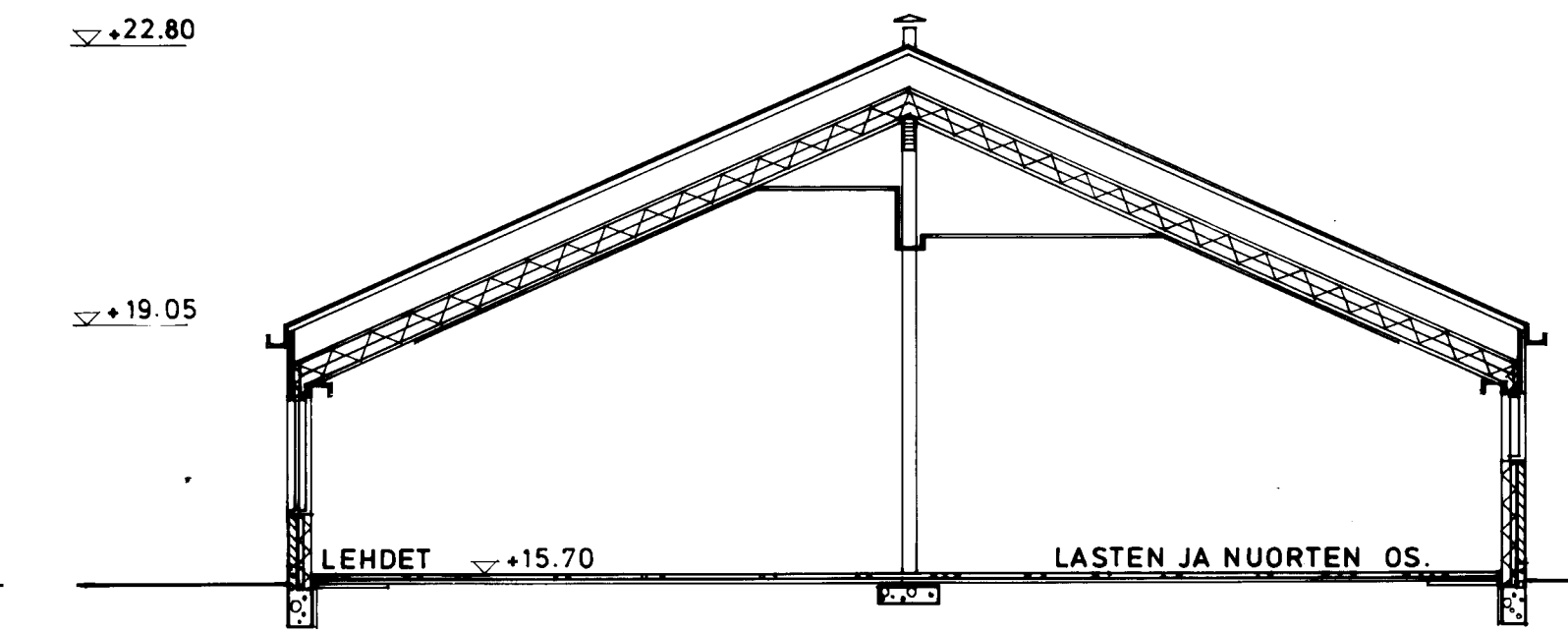


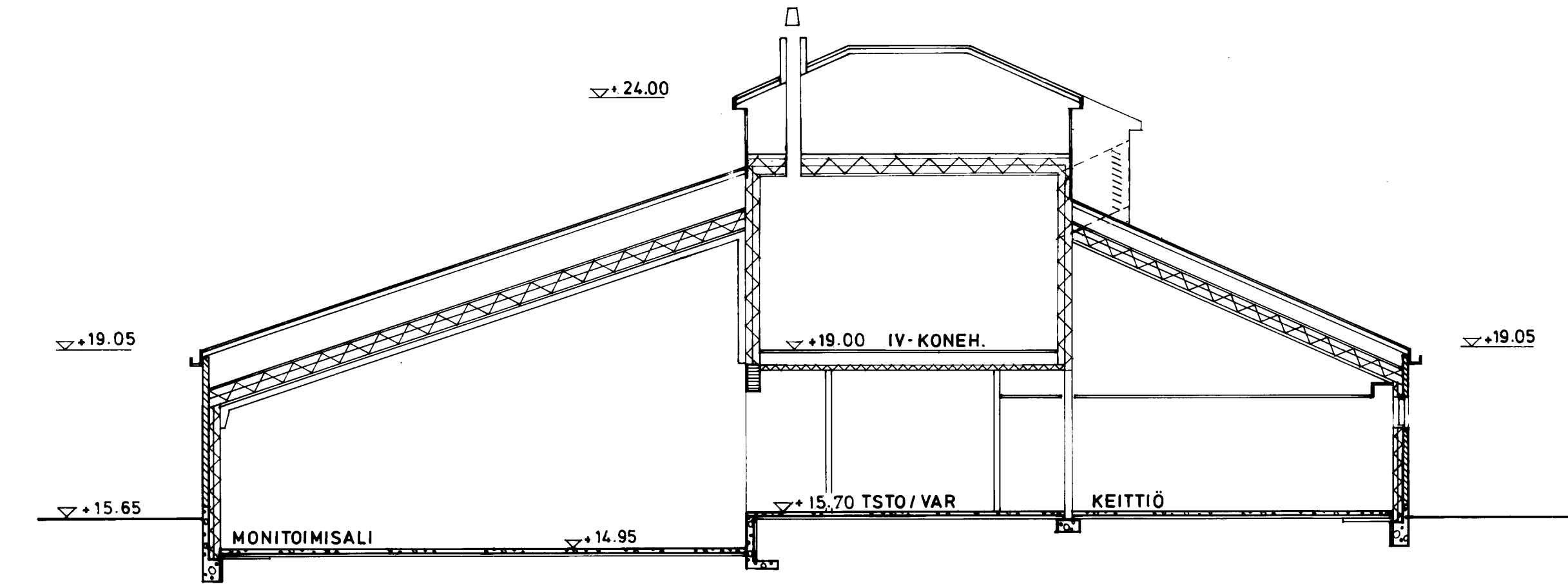
# KAIJONHARJUN MONITOIMIKESKUS



LEIKKAUS A-A



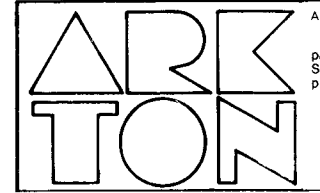
LEIKKAUS B-B

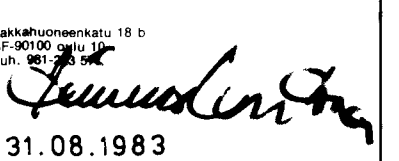


LEIKKAUS D-D

K. OSA / KYLÄ KAI	KORTTELI / TILA 20	TONTTI / RN:O 1	VIRANOMAISEN ARKISTOINTIMERKINTÖJÄ VARTEN
RAKENNUSOIMENPIDE UUDISRAKENNUS	PIIRUSTUSLAIJI PÄÄPIIRUSTUS	PIIRUSTUKSEN SISÄLTÖ LEIKKAUKSET A-A, B-B, C-C	JUOKS. N:O MITTAKAAVAT 1:100
RAKENNUSKOHTeen NIMI JA OSOITE KAIJONHARJUN MONITOIMIKESKUS	SUUNNITTELUALUE ARK	PIIRUSTUKSEN NUMERO 306	MAITTOIKS. NUMERO 6
OULUN KAUPUNGIN RAKENNUSVIRASTO TALOSUUNNITTELUOSASTO	PAIVÄYS 31.8.1983	PIIRTÄNYT	HYVÄKSYNYT

K. Osa / Kylä 80	Kortteli / Tila 20	Tontti / Rn:o	Viranomaisen arkistointimerkintöjä varten
Rakennusoidimenpide UUDISRAKENNUS	PIIRUSTUSLAIJI PÄÄPIIRUSTUS	PIIRUSTUKSEN SISÄLTÖ LEIKKAUKSET A-A, B-B JA C-C	JUOKS. N:O MITTAKAAVAT 1:100
RAKENNUSKOHTeen NIMI JA OSOITE KAIJONHARJUN MONITOIMIKESKUS	SUUNNITTELUALUE ARK	PIIRUSTUKSEN NUMERO 306	MAITTOIKS. NUMERO 6
OULU	PAIVÄYS 31.08.1983	PIIRTÄNYT	HYVÄKSYNYT


 ARKTON-SUUNNITTELUYHDE OY  
 pakkahuoneenkatu 18 D  
 SF-90100 Oulu 10  
 puh. 081 22 124


 31.08.1983

**ARK1105 T1-06**