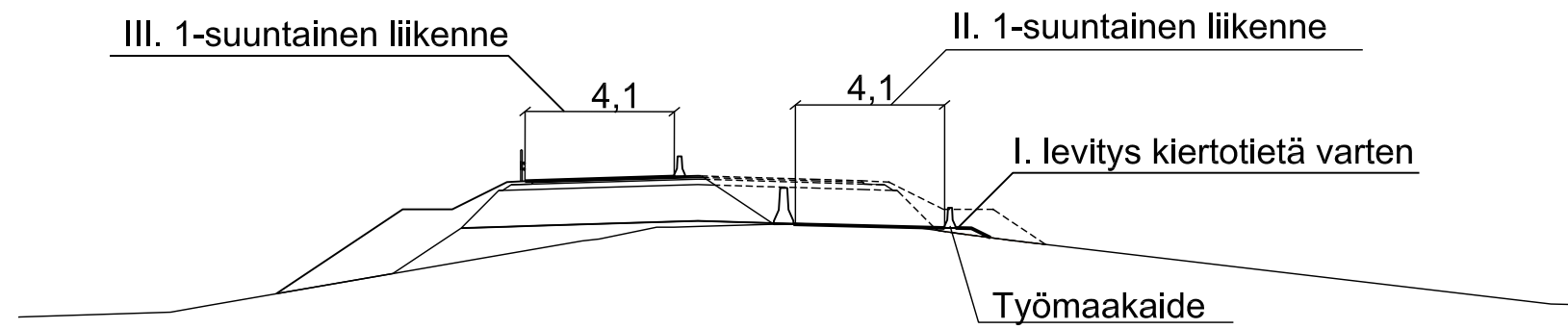


M1
PL =500



Merkki	Muutos	Pvm	Suunn.	Tark.	Koordinaattijärjestelmä	ETRS GK26	Hailuodon kiinteä yhteys, tiesuunnitelma		
					Korkeusjärjestelmä	N2000	Työnaikaiset liikennejärjestelyt Huikku, poikkileikkaus		
					Tierekisteritunnus	Suhanro			
Pvm	Ari Kuotesaho	Pvm	Pekka Karhapää	M816	1585	1:200	17T-8.3		
31.3.2018		31.3.2018	Pirkka Hartikainen						