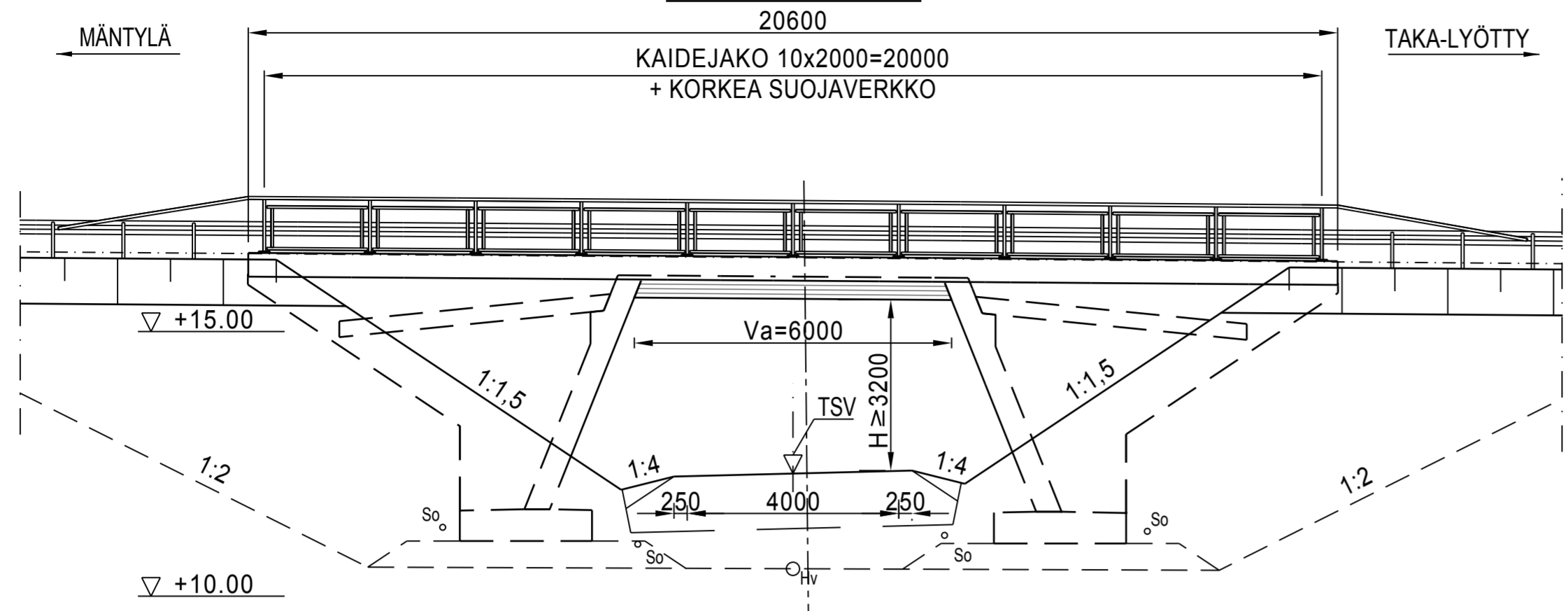
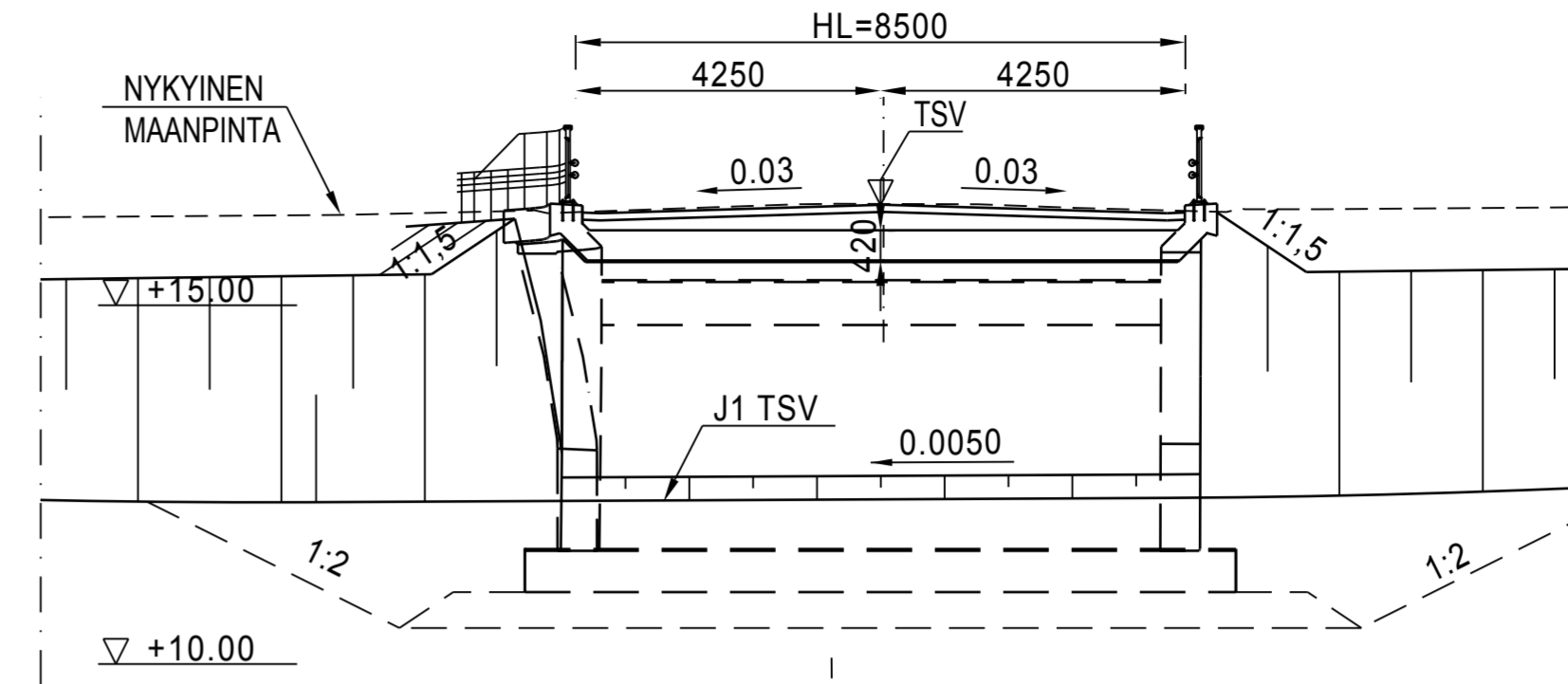


A-A 1:100



B-B 1:100



- BETONI:**
- KANSILAATTA Ro20, R1, C30/37-3, P30, Cnom=40mm
 - KEHÄJALAT Ro10, R1, C30/37-3, P30, Cnom=45mm
 - PERUSLAATAT Ro07, R1, C35/45-2, P50, Cnom=50/ap100mm
 - REUNAPALKIT Ro22, R1, C35/45-3, P50, Cnom=45mm
 - YLÄ- JA SIVUPINNAT IMPREGNOIDAAN TIPPUNOKKAAN ASTI
 - SIIPIMUURI Ro12, R1, C30/37-3, P30, Cnom=45mm
 - SIIRTYMÄLAATAT Ro23, R1, C35/45-3, P50, Cnom=40/50mm YP/AP

BETONITERÄS: B500B (A500HW)

KAITEET: H2 SILLANKAIDE, 2-PUTKIJOHDE, KORKEA SUOJAVERKKO.

VERHOUKSET: SILLAN ALLA BETONIKIVIVERHOUS KEILOISSA NURMETUS

VALAISTUS: SILLAN ALLA LED-VALAISIMET

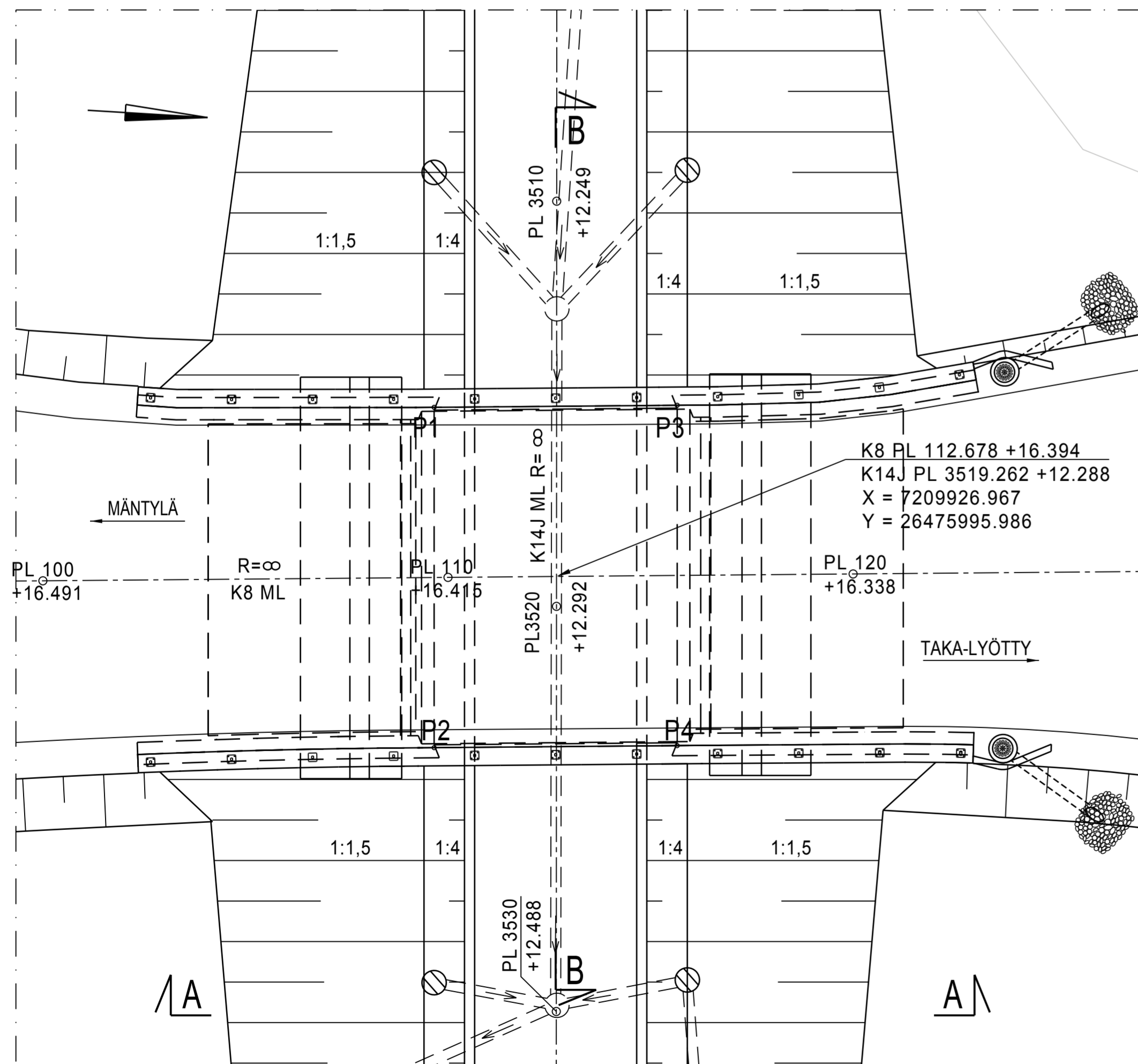
SIIRTYMÄLAATAT: SIIRTYMÄLAATTA 5.0 m

LAATUVAATIMUKSET: InfraRyl:N MUKAAN

KORKEUSJÄRJESTELMÄ: N2000

KOORDINAATTIJÄRJESTELMÄ: ETRS-GK26

TASOPIIRUSTUS 1:100



SILTAPAIKAN KARTTA 1:2000



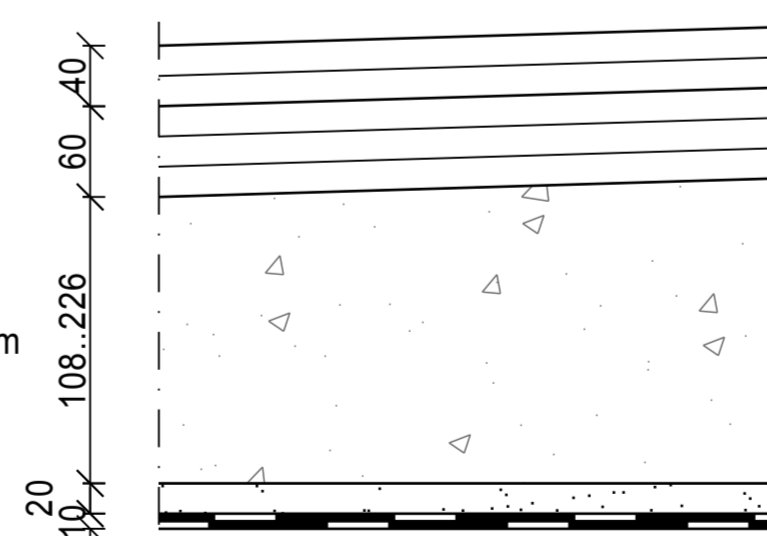
PINTARAKENTEET SILLALLA:

AB 16/100

ABK 22/150

MURSKE raekoko 0-16mm

HIEKKA+KUITUKANGAS
2-KERTAINEN KERMI-
ERISTYS 5+5 mm,
2-KERTAINEN EPOKSI-
HARTSITIIVISTYS
KERMEN KÄYTTÖLUOKKA KL1



MERKKI	PVM	MUUTOS	TEHNYT	TARKASTANUT
HANKE	Mt 8155 Poikkimaantien parantaminen väliillä Oulun satama - Vt22, Oulu. TIESUUNNITELMA			
SILLAN NIMI JA KUNTA	S10 KIHOKKIPUISTON AKK, Oulu			
TYYPPI	Teräsbetoninen laattakehäsilta (Bik)			
PIIRUSTUS	PÄÄPIIRUSTUS			
sm. VA	6,0 m		HL	8,5 m
KUORMA	LM1, LM3/5.9.2014		VINOUS	0 gon
RAMBOLL		Ramboll Kiviharjuntien 1 A 90220 Oulu puh: 020 755 6111 fax: 020 755 6201	OULU YHDYSKUNTA- JA YMPÄRISTÖPALVELUT	
Elinkeino-, liikenne- ja ympäristökeskus				
Sillansuunnittelu				
PIIRT.	5.5.2017	Timo Sakkinen	HYV.	Erkki Malo
SUUNN.	5.5.2017	Timo Sakkinen	PVM.	25.8.2017
TARK.	5.5.2017	Jouni Tiainen	TARK.	
Geotekninen suunnittelu				
TARK.	5.5.2017	Mikko Sivonen	HYV.	29.6.2017 Heikki Myllymäki
MITTAK.	1:100		GEOTARK.	13.6.2017 Veli-Matti Uotinen
		PIIR. NRO	PIIR. NRO	
		I-2192	15TT-S10	