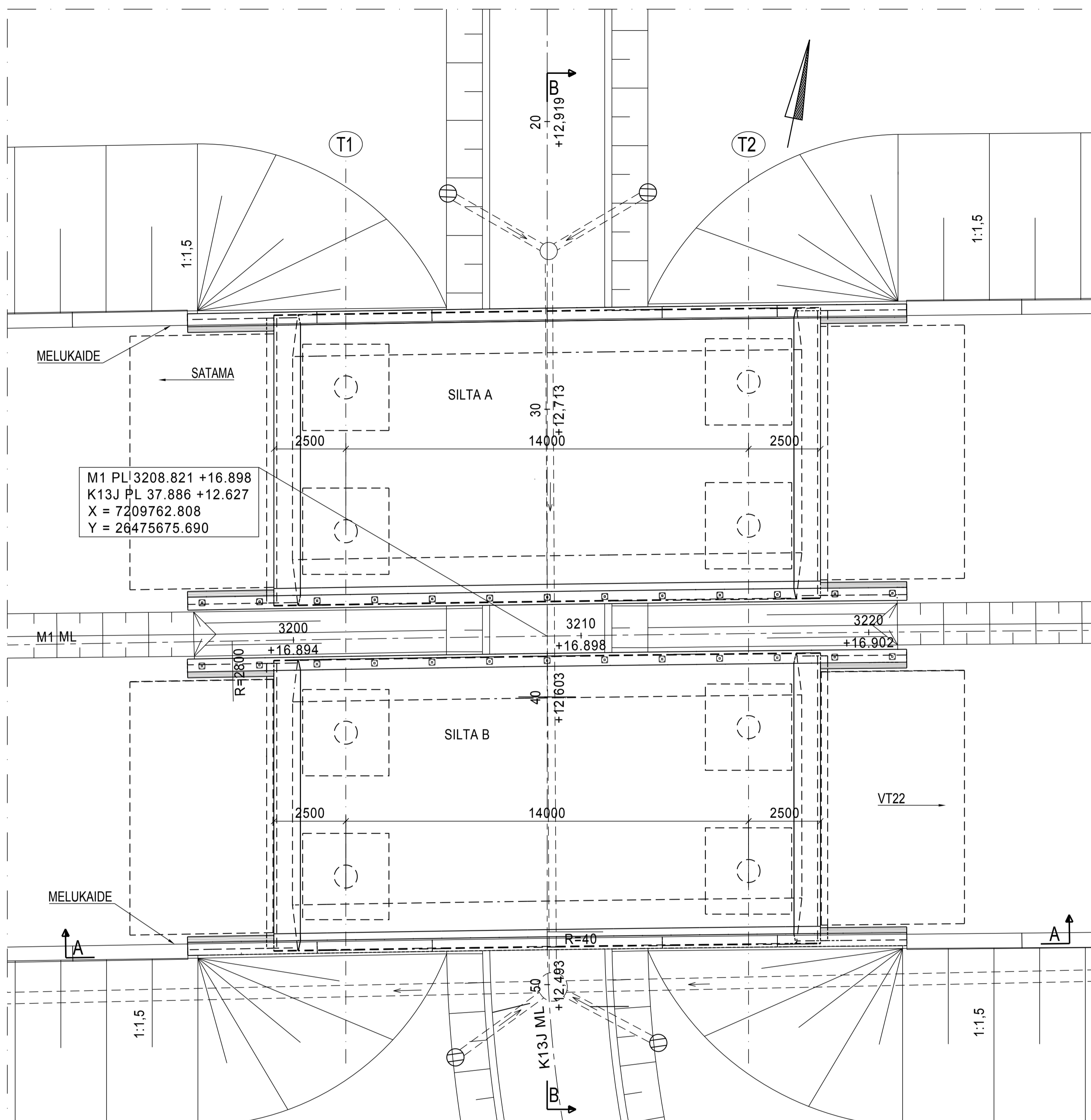
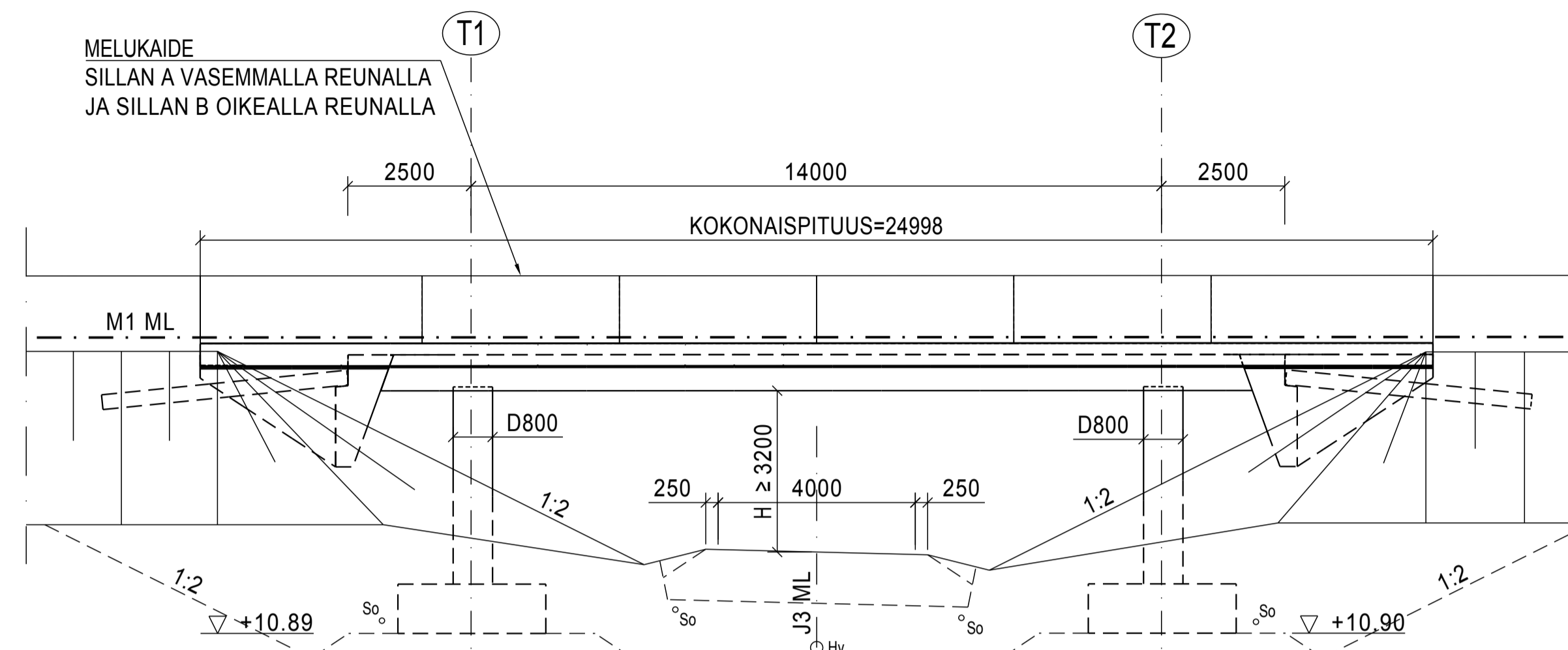


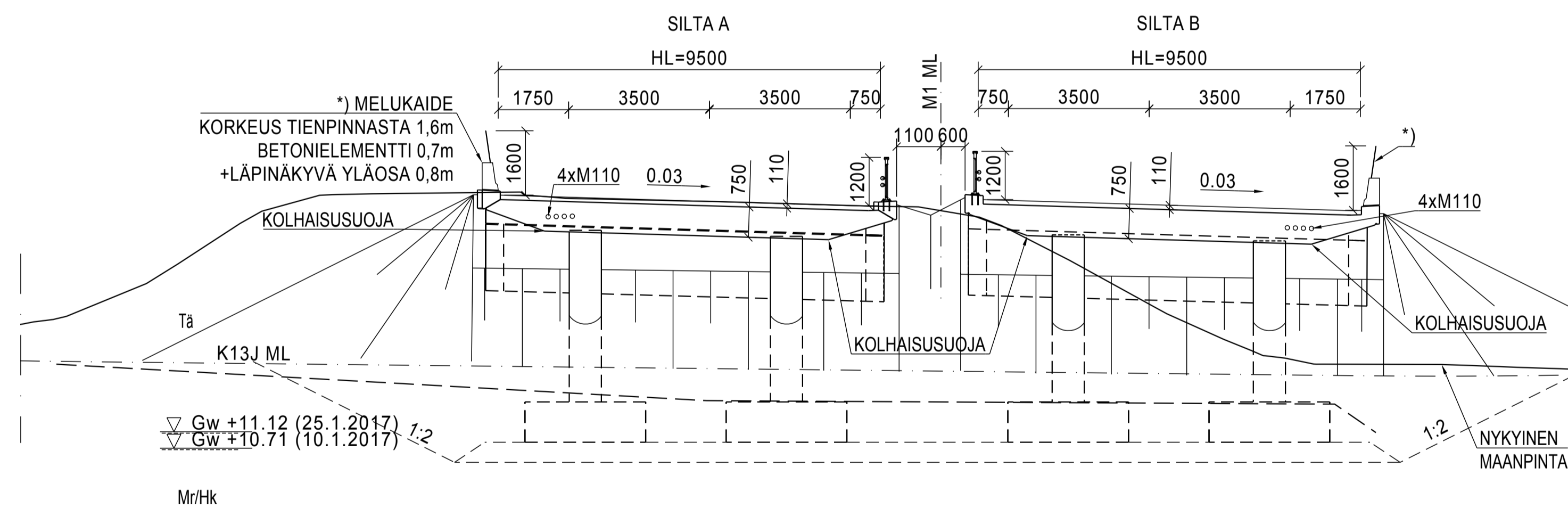
TASOPIIRUSTUS 1:100



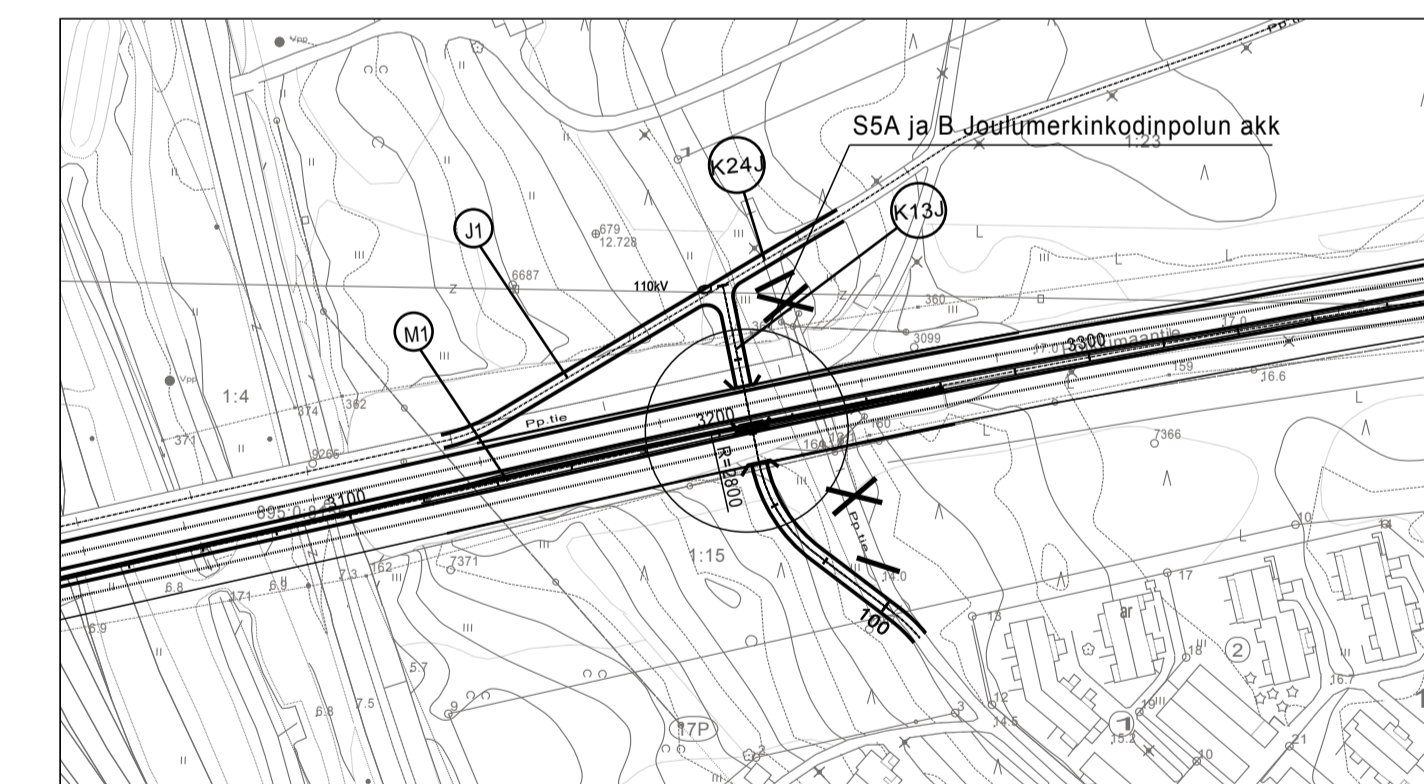
A-A 1:100



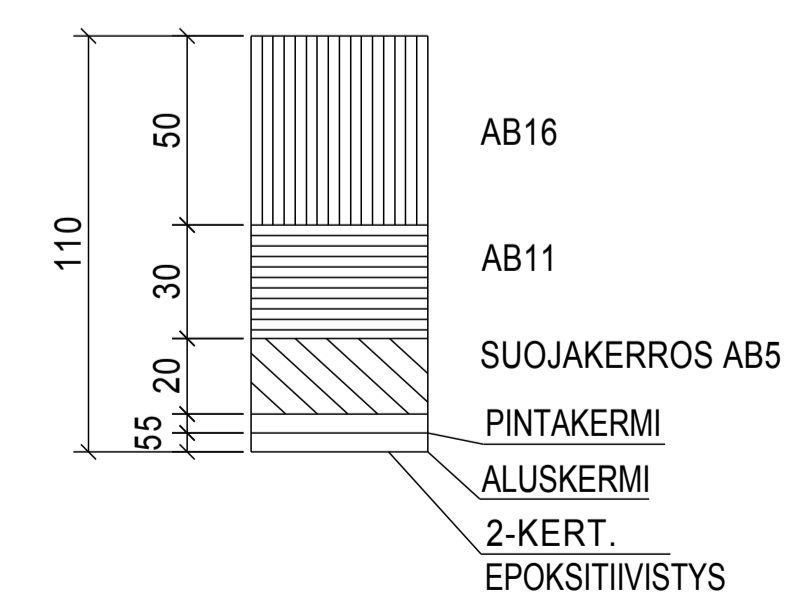
B-B 1:100



SILTAPAIKAN KARTTA



PINTARAKENTEET



BETONI:	KANSILAATTA	Ro20, R1, C35/45-3, P30, Cnom=40mm
	PERUSLAATAT	Ro03, R4, C30/37-2, P20, Cnom=50/ap100mm
	REUNAPALKIT	Ro22, R1, C35/45-3, P50, Cnom=45mm
	SIIPIMUURI	Ro11, R1, C35/45-3, P50, Cnom=45mm
	PILARIT	Ro11, R1, C35/45-3, P50, Cnom=45mm
	SIIRTYMÄLAATAT	Ro23, R1, C35/45-3, P50, Cnom=40/50mm YP/AP
BETONITERÄS:	B500B (A500HW)	

KAITEET: SILLAN A OIKEALLA REUNALLA  
JA SILLAN B VASEMMALLA REUNALLA  
H2 KAIDE + KORKEA SUOJAVERKKO

SILLAN A VASEMMALLA REUNALLA  
JA SILLAN B OIKEALLA REUNALLA  
BETONINEN MELUKAIDE 0.7 m JA  
LÄPINÄKYVÄ YLÄOSA 0.8 m.

VERHOUKSET: SILLAN ALLA BETONIKIVIVERHOUS  
KEILOISSA NURMETUS

VALAISIMET: SILLAN ALLA LED-VALAISIMET

SIIRTYMÄLAATTA: 5m SIIRTYMÄLAATTA

LAATUVAATIMUKSET: InfraRy:n MUKAAN

KORKEUSJÄRJESTELMÄ: N2000

KOORDINAATTIJÄRJESTELMÄ: ETRS-GK26

MERKKI	PVM	MUUTOS	TEHNYT	TARKASTANUT
<b>HANKE</b> Mt 8155 Poikkimaantien parantaminen väliillä <b>Oulun satama - vt22, Oulu. TIESUUNNITELMA</b>				
<b>SILLAN NIMI JA KUNTA</b> S5A JA S5B Joulumerkkikodinpolun AKK, Oulu				
<b>TYYPPI</b> Teräsbetoninen ulokelaattasilta (bul)				
<b>PIIRUSTUS</b> PÄÄPIIRUSTUS				
<b>Jm, vA</b> 2,5+14+2,5		<b>HL</b> 9,5+9,5m		
<b>KUORMA</b> LM1,LM3/5.9.2014		<b>VINOUS</b> 0 gon		
<b>Sillansuunnittelu</b>				
PIIRT.	5.5.2017	Joni Mikkonen	HYV.	Erkki Malo
SUUNN.	5.5.2017	Joni Mikkonen	PVM.	25.8.2017
TARK.	5.5.2017	Jouni Tiainen	TARK.	
<b>Geotekninen suunnittelu</b>				
TARK.	5.5.2017	Mikko Sivonen	HYV.	29.6.2017
			GEOTARK.	13.6.2017
<b>MITTAK</b> 1:100				<b>PIIR. NRO</b> <b>15TT-S5</b>