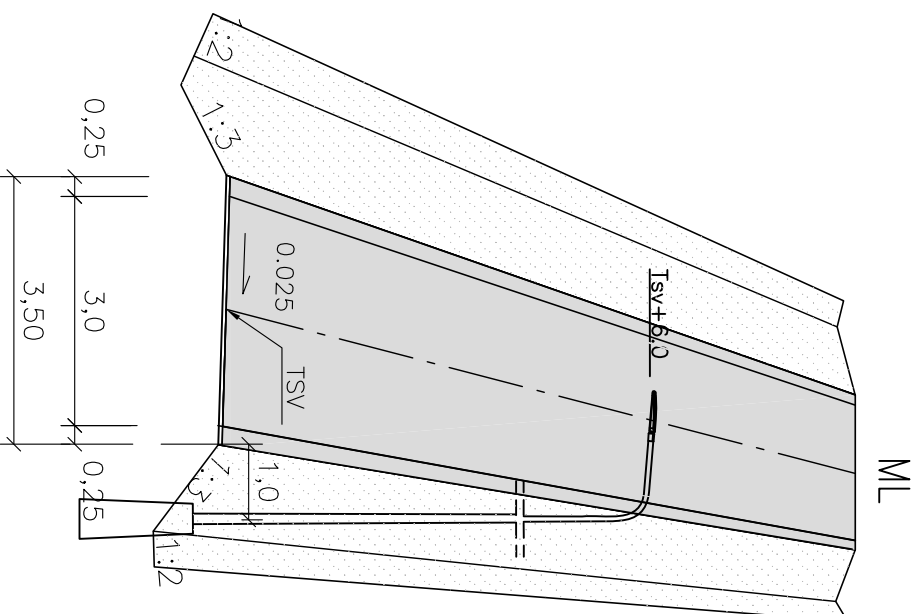


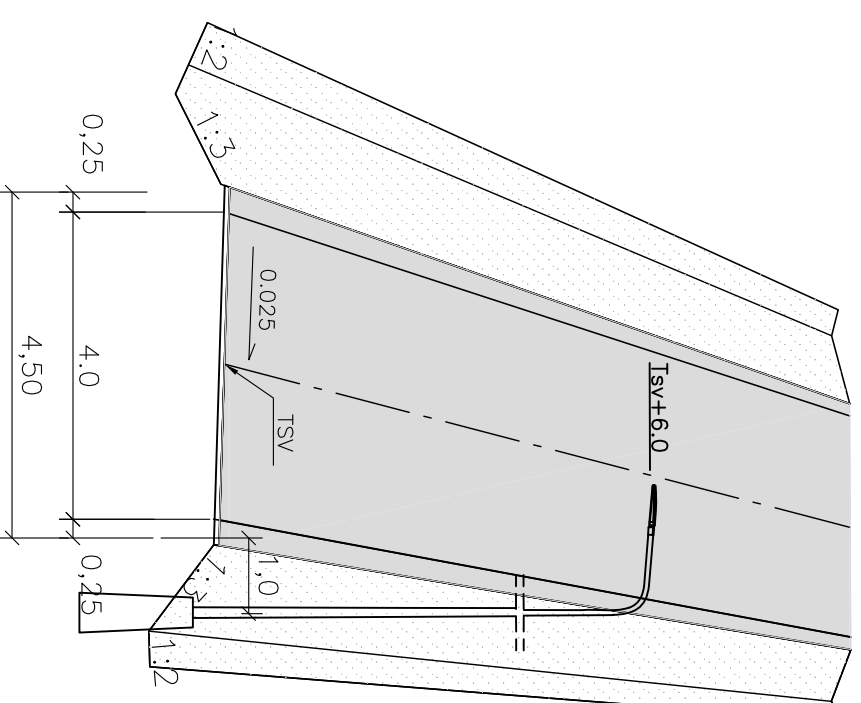
J1, J2, J3





LIKENNETEKNISET MITAT:



J1, J2

LIKENNETEKNISET MITAT:
ALIKULKUKÄYTTÄVÄT / -LEIKKAUKSET



25.8.2017	 Elinkeino- ja ympäristökeskus	25.8.2017	 Ramboll Konttori Järveläki 1A Puh. 060 725 611	Koordinaattijärjestelmä Korkeusjärjestelmä	ETRS-GK28 N2000	SUHA 1570	Tiesuunnitelma Maantien 8155 (Poikkimaantien) parantaminen välillä Oulun Satama - valtatie 22, Oulu	
				Tietokantatunnus 8155/1/0 - 8155/1/3239			Liikennetekniset poikkileikkaukset J1, J2, J3	
	Airi Kuotesaho		Jaakko Tokvanen Seppo Parantala				Mk. 1:100	Piir.no 4T-7