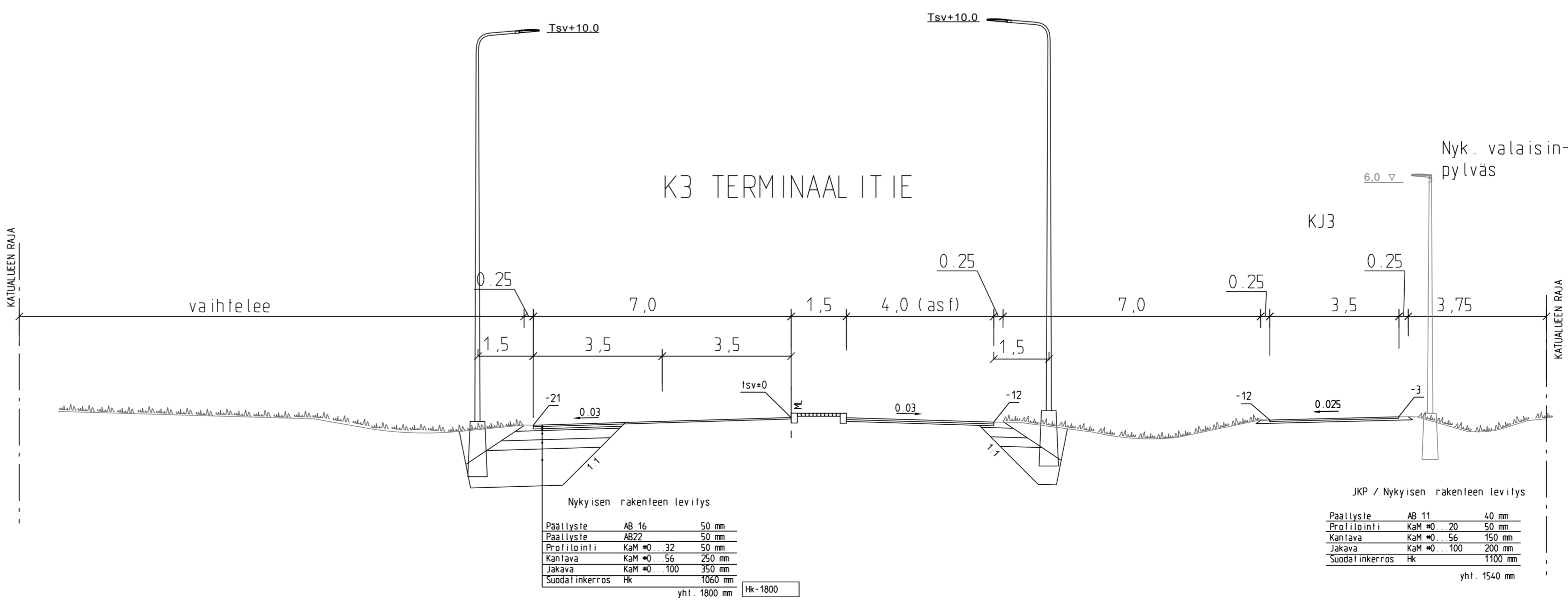
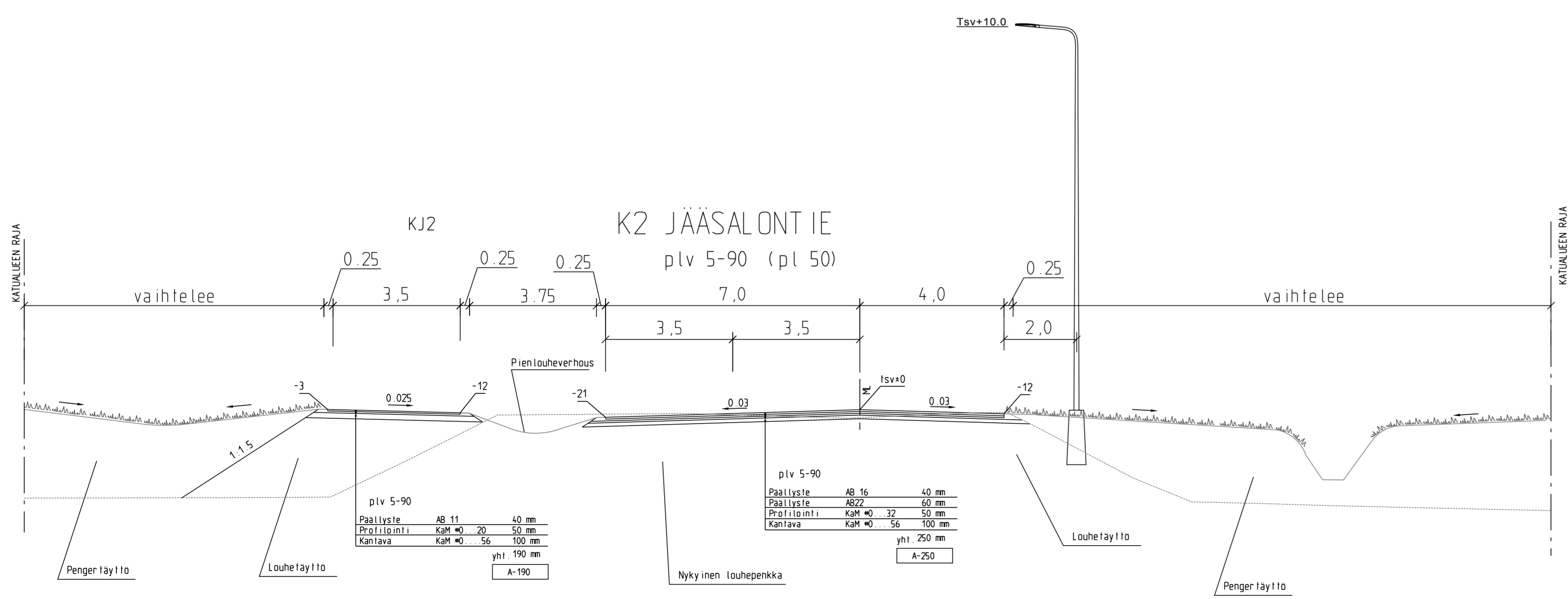


* plv 300-360 nykyiselle väylälle ei toimenpiteitä



Merkki	Muutos	Pvm	Suunn.	Tark.
Koordinaattijärjestelmä: ETRS-GK26, korkeusjärjestelmä N2000				
Teema: Poikileikkaukset				
Hanke: MT 8155, POIKKIMAANTIEN PARANTAMINEN VÄLILLÄ OULUN SATAMA - VT22; OULU				
Kohde: K1 Merilinja, K2 Jääsalontie, K3 Terminaalitie				
Asiasaaitto: Tyypipoikkeileikkaukset				
Mittakaava: 1:100				

RAMBOLL Ramboll
Kuivaharjante 11
90200 Oulu
puh. 020 755 611

OULU YHDYSKUNTA- JA
YMPÄRISTÖPALVELUT

Suunnittelija: Hannu Jokela
Hyväksyjä: Seppo Parantala
Pii:nro: 6.21-10

Hyväksyjä: Erkki Malo
Pii:nro: VIII-1040

Pvm: 25.8.2017