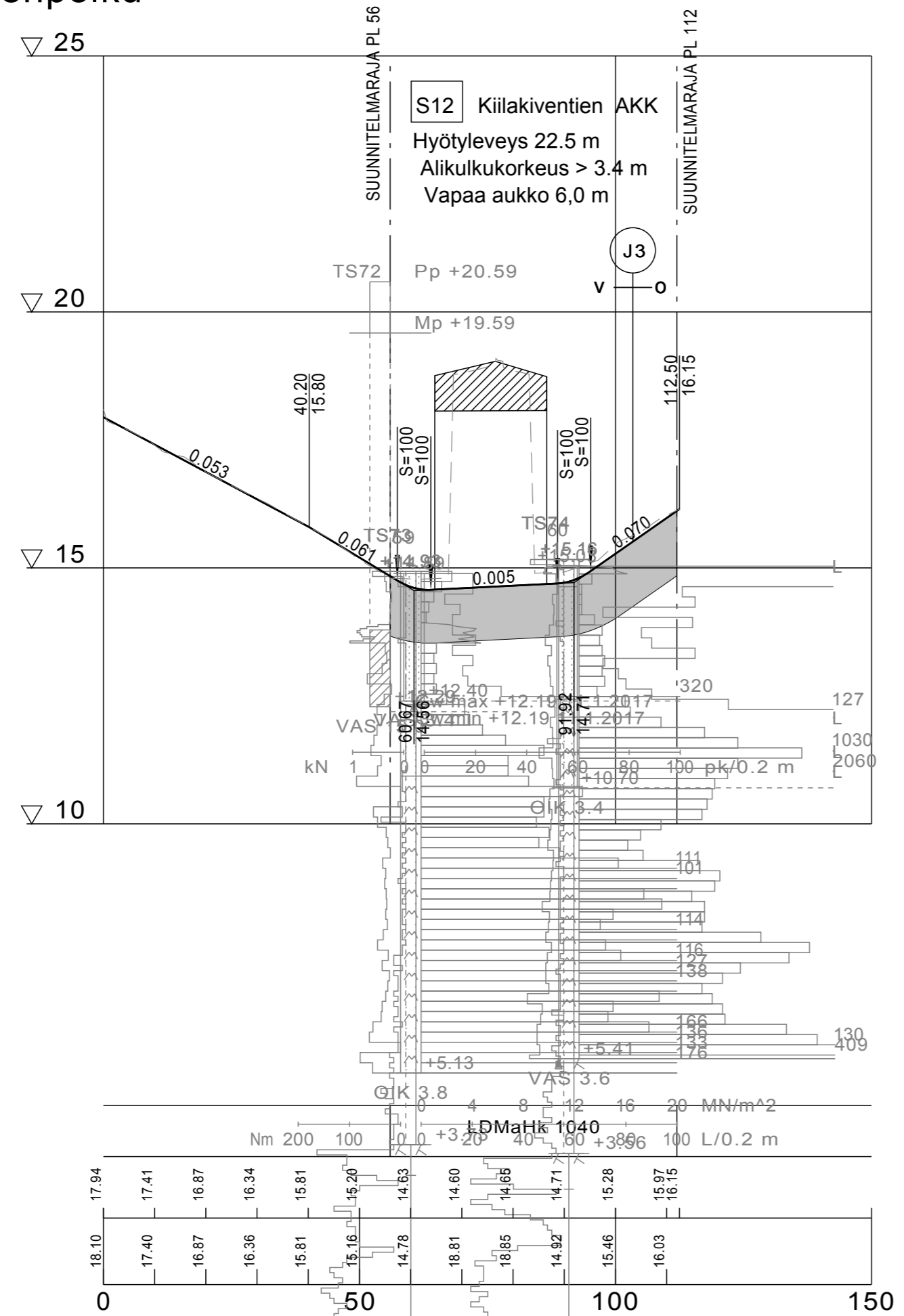
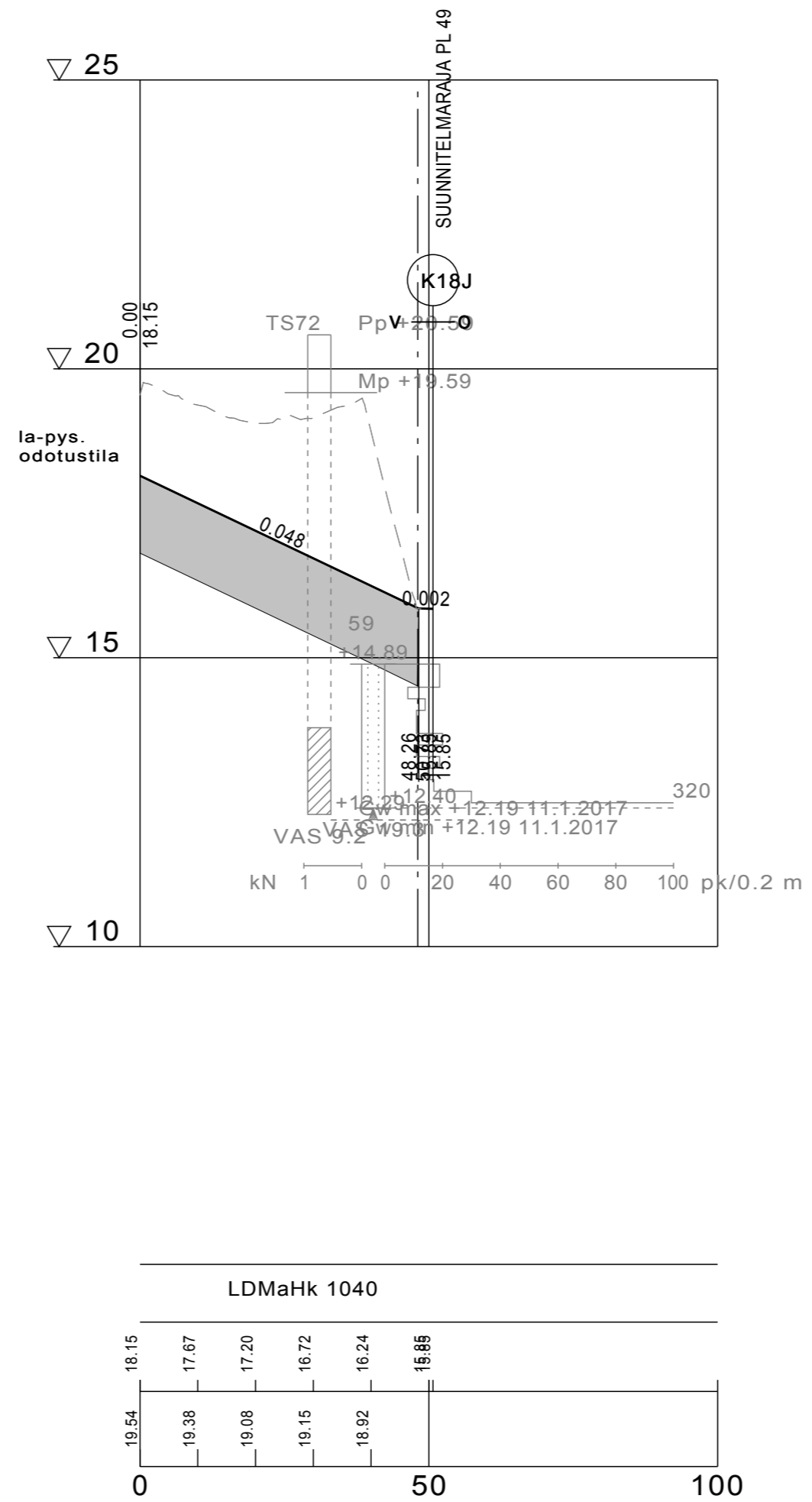


K18J_Kiilakivenpolku



Päällysrakenne
Tasausviivan korkeus
Maanpinnan korkeus

K19J



Päällysrakenne
Tasausviivan korkeus
Maanpinnan korkeus

Merkki	Muutos	Pvm	Suunn.	Tark.
Koordinaattijärjestelmä: ETRS-GK26, korkeusjärjestelmä N2000				
Teema	Pituusleikkaus	Kaupunginosa KAUKOVAONIO 20, HIIRONEN 21		
Hanke	MT 8155 POIKKIMAANTIEN PARANTAMINEN VÄLILLÄ OULUN SATAMA - VT 22			HYVÄKSYNYT KAUP. INS. §
Kohde	K18J, K19J			§ YHDYSKUNTA LTK §
Asiasisältö	Pituusleikkaus			Mittakaava 1:1000/1:100
 Ramboll Kiviharjuntie 11 90220 Oulu puh. 020 755 611		 YHDYSKUNTA- JA YMPÄRISTÖPALVELUT		
Suunnittelija	Hannu Jokela	Hyväksyjä	Erkki Malo	
Hyväksyjä	Seppo Parantala	Pvm	25.8.2017	
Piir.nro	6.2T-20	Piir.nro	Pit9	