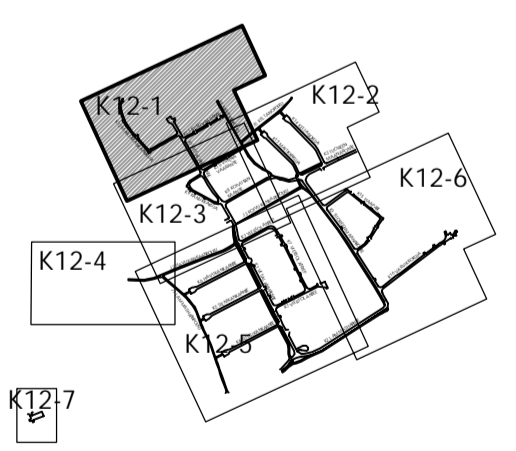


**KÄYTETYT NUMEROLYHENTEET**

Nro	Merkintä	Viiva	Väli	Lev.	HUOM.
K1	Keski- ja sivuliiva	1,0	3,0	0,1	

Tiimerinnat toteutetaan uuden tieliikennelain ohjeistuksen mukaisesti.

Liikennemerkkit toteutetaan uuden tieliikennelain ohjeistuksen mukaisesti.



Merkki	Muutos	Pvm	Suunn.	Tark.
Koordinatijärjestelmä	ETRS-GK26	Korkeusjärjestelmä	N2000	
Teema	Katusuunnitelma	Kaupunginosa	85 Heikinharju	
Hanke	Vesalanmäen kadut			HYVÄKSYNYT KAUP. IRS. §
Kohde	Vesalanmäentie plv. 570-720, Marjakankaankuja, Kuruvaarantie, Maitikkapolku plv. 120-255 ja Keltanopolkku plv. 0-40			YHDYSKUNTA LTK §
Asiasisältö	Liikenteenohjaus		Mittakaava	1:500
<b>Plaanu</b>		<b>OULU</b> YHDYSKUNTA- JA YMPÄRISTÖPALVELUT		
Suunnittelija	Jani Anttila	Tarkastaja	Marjo Honkamaa-Eskola	
Hyväksyjä	Ville Nikkinen	Hyväksyjä	Marjo Honkamaa-Eskola	
Pvm	25.2.2020	Piir.nro	K12-1	Liik.nro Liik1



**KÄYTETYT NUMEROLYHENTEET**

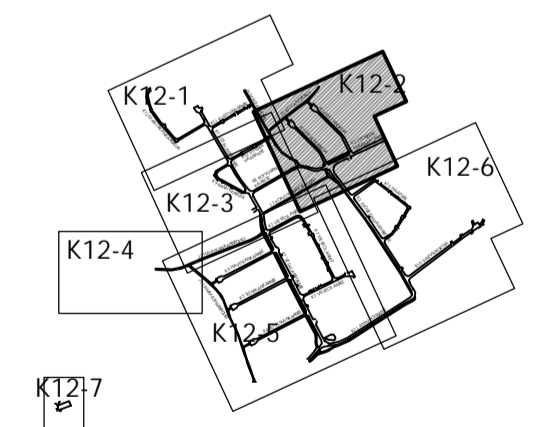
Nro	Merkintä	Viiva	Väli	Lev.	HUOM.
K1	Keskiviiva	1,0	3,0	0,1	
L3	Suojatie				

Suojatiet tehdään 10+2 mm upotettuna massamerkintänä. Muut tiemerkinnot tehdään 3mm kuumamassamerkintänä.

Tiemerkinnät toteutetaan uuden tieliikennelain ohjeistuksen mukaisesti.

Liikennemerkit toteutetaan uuden tieliikennelain ohjeistuksen mukaisesti.

Suojatie-merkit (E1) toteutetaan kaksipuolisina pylvään molemmin puolin asennettavina erillisin kilvin, tai kotelorakenteisena merkkinä. Huippukiinnittimiä ei saa käyttää merkien pystytyksessä.



Merkki	Muutos	Pvm	Suunn.	Tark.
Koordinaattijärjestelmä ETRS-GK26		Korkeusjärjestelmä N2000		
Teema Katusuunnitelma		Kaupunginosa 85 Heikinharju, 133 Väikylä		
Hanke Vesalanmäen kadut				HYVÄKSYNYT KAUP. INS. §
Kohde Tuoreenmaanarontie plv. 340-520, Koivukankaanpöytä plv. 95-204, Koivukankaantie plv. 100-225, Maitikkakuja, Keltanokuja, Maitikkapöytä plv. 0-190 ja Keltanopöytä				YHDYSKUNTA LTK §
Asiasisältö Liikenteenohjaus				Mittakaava 1:500
<b>Plaanina</b>			<b>OULU</b>	YHDYSKUNTA- JA YMPÄRISTÖPALVELUT
Suunnittelija Jani Anttila		Tarkostaja		
Hyväksyjä Ville Nikkinen		Hyväksyjä Marjo Honkamäe-Eskola		
Pvm 25.2.2020	Piir.nro K12-2	Piir.nro	Liik2	

KÄYTETYT NUMEROLYHENTEET

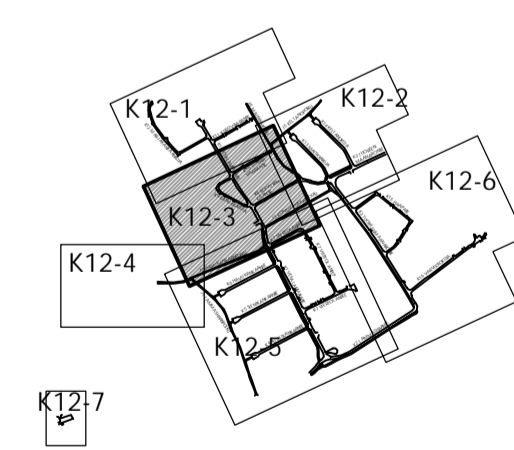
Nro	Merkintä	Viva	Väli	Lev.	HUOM.
K1	Keskiviiva	1,0	3,0	0,1	
L3	Suojatie				

Suojatiet tehdään 10+2 mm upotettuna massamerkintänä. Muut tiemerkinnot tehdään 3mm kuumamassamerkintänä.

Tiemerkinnät toteutetaan uuden tieliikennelain ohjeistuksen mukaisesti.

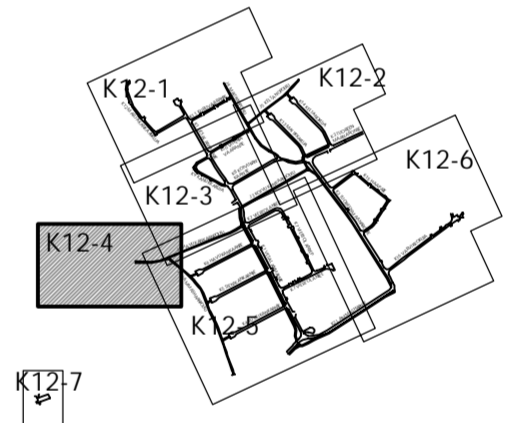
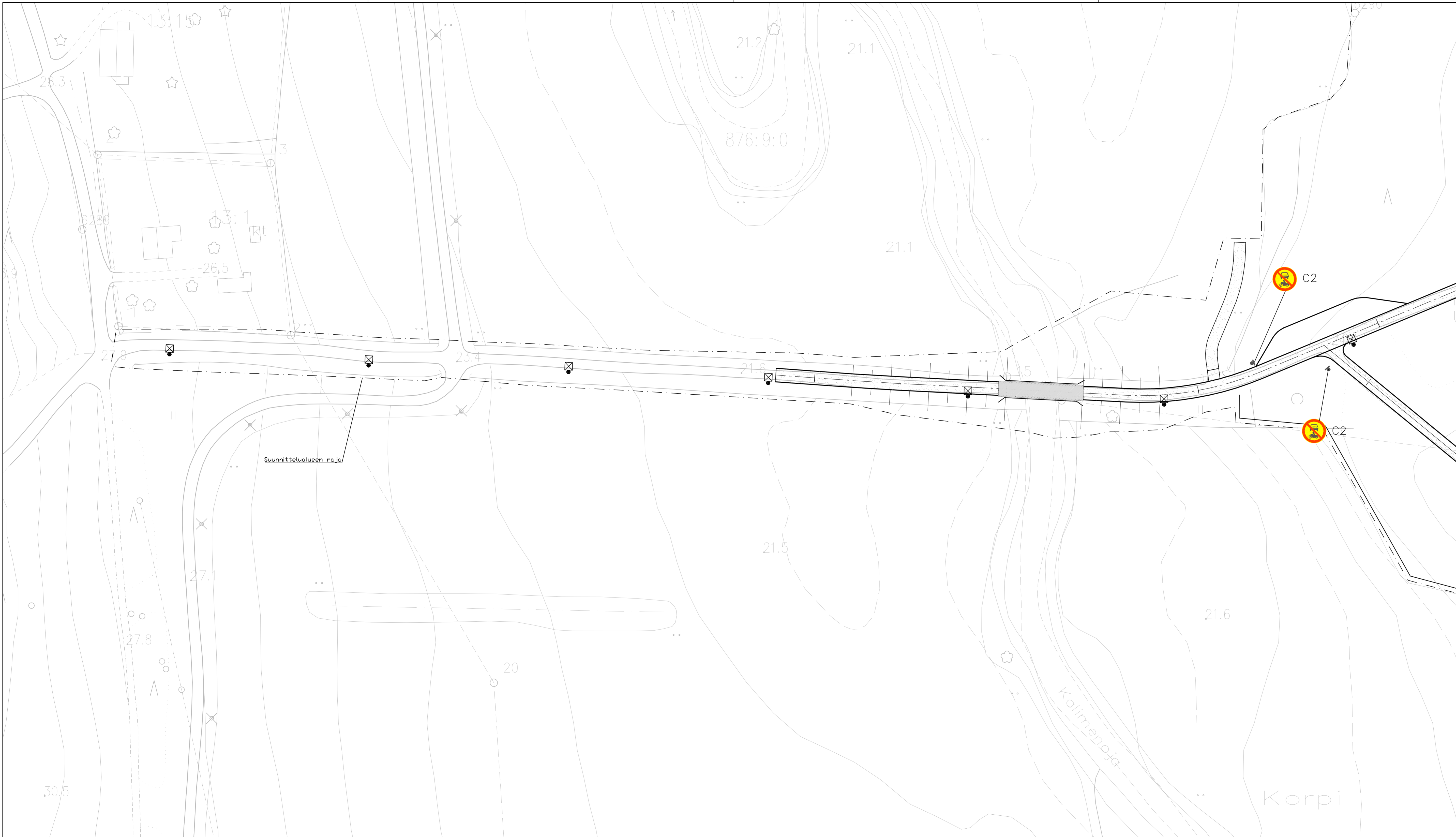
Liikennemerkit toteutetaan uuden tieliikennelain ohjeistuksen mukaisesti.

Suojatie-merkit (E1) toteutetaan kaksipuolisina pytvään molemmin puolin asennettavien erillisin kilvin, tai kotolorakenteisena merkkinä. Huippukiinnittimiä ei saa käyttää merkien pystytyksessä.



Merkki	Muutos	Pvm	Suunn.	Tark.
Koordinatitjärjestelmä	ETRS-GK26	Korkeusjärjestelmä	N2000	
Teema	Katusuunnitelma	Kaupunginosa	85 Heikinharju	
Hanke	Vesalanmäen kadut			HYVÄKSYNYT KAUP. IRS.
Kohde	Vesalanmäentie plv. 330-620, Viheriivaarantie, Koivukankaantie plv. 0-140, Koivukankaanpöykä plv. 0-130, Maitikkapöykä plv. 30-170, Keltanpöykä plv. 0-30, Kanukkakuja, Havukankaanpöykä plv. 190-220 ja Viertolantie P. plv. 190-292			YHDYSKUNTA LTK
Asiasiasitit	Liikenteenohjaus			Mittakaava 1:500
<b>Plana</b>		<b>OULU</b> YHDYSKUNTA- JA YMPÄRISTÖPALVELUT		
Suunnittelija	Jani Anttila	Tarkastaja		
Hyväksyjä	Ville Nikkinen	Hyväksyjä	Marjo Honkamaa-Eskola	
Pvm	25.2.2020	Piir.nro	K12-3	Piir.nro Liik3

Liikennemerkit toteutetaan uuden tieliikennelain ohjeistuksen mukaisesti.



Merkki	Muutos	Pvm	Suunn.	Tark.
Koordinaattijärjestelmä ETRS-GK26		Korkeusjärjestelmä N2000		
Teema Katusuunnitelma		Kaupunginosa 85 Heikinharju		
Hanke	Vesalanmäen kadut			HYVÄKSYNYT KAUP. INS. §
Kohde	Havukankaanpolku plv. 180-360 ja Lammashaanpolku plv. 320-357			YHDYSKUNTA LTK §
Asiasisältö	Liikenteenohjaus			Mittakaava 1:500
<b>Plana</b>		<b>OULU</b>   YHDYSKUNTA- JA YMPÄRISTÖPALVELUT		
Suunnittelija Jani Anttila		Tarkastaja		
Hyväksyjä Ville Nikkinen		Hyväksyjä Marjo Honkamaa-Eskola		
Pvm 25.5.2020	Piir.nro K12-4	Piir.nro		Liik4



**KÄYTETYT NUMEROLYHENTEET**

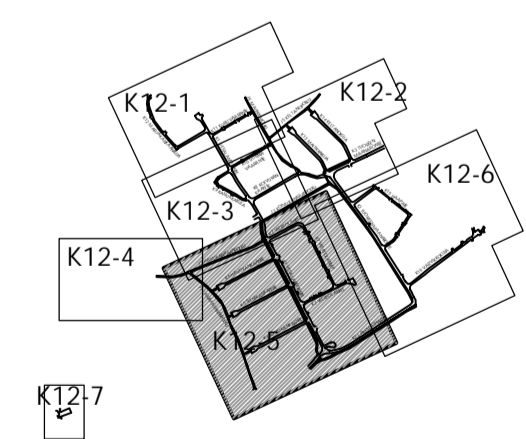
Nro	Merkinä	Viva	Väl	Lev.	HUOM.
K1	Keskiviiva	1,0	3,0	0,1	
L3	Suojatie				

Suojatiet tehdään 10x2 mm upotettuna massamerkintänä. Muut tiemerkinnät tehdään 3mm kuumamassamerkintänä.

Tiemerkinnät toteutetaan uuden tieliikennelain ohjeistuksen mukaisesti.

Liikennemerkitt toteutetaan uuden tieliikennelain ohjeistuksen mukaisesti.

Suojatie-merkit (E1) toteutetaan kaksipuolisina pytvään molemmin puolin asennettavien erillisin kilvin, tai kotolorakenteisena merkkinä. Huippukinnittimä ei saa käyttää merkin pystytysessä.



Merkit	Muutos	Pvm	Suunn.	Tark.
Koordinaattijärjestelmä: ETRS-GK26		Korkeusjärjestelmä: NZ2000		
Teema: Katusuunnitelma		Kaupunginosa: 85	Heikinharju: 87	Korvenkylä
Nimike: Vesilänmäen kadut		HYVÄKSYNYT KAAP. ISE		
Kohde: Vesilänmäentie ptk. 0-300, Lammashaantie ptk. 0-240, Kuusikankaantie, Sienikankaantie, Havukankaantie, Lammashaantie, Vesilänmäentie ptk. 0-270, Vuorolantie E ja Vuorolantie P	TYÖSKURTA LTK			
Aloissito: Liikenteenohjaus		Mittakaava: 1:500		
<b>Planina</b>		<b>OULU</b> YHDYSKUNTA- JA YMPÄRISTÖPALVELUT		
Suunnittelija: Jani Anttila	Tarkastaja: Ville Nikkinen		Majo: Honkamaa-Eskola	
Hyväksyjä: Ville Nikkinen	Pvm: 25.2.2020	Piir.no: K12-5	Liik.no: Liik5	



**KÄYTETYT NUMEROLYHENTEET**

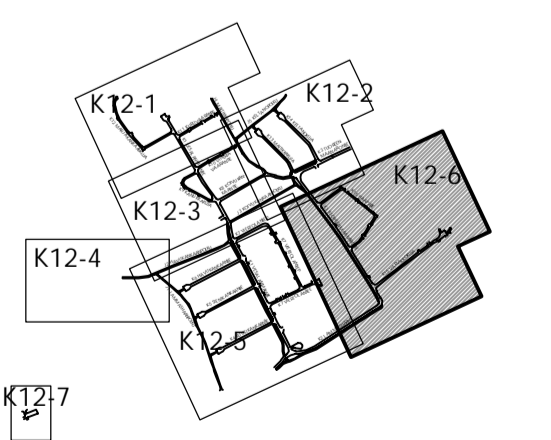
Nro	Merkinä	Väri	Väli	Lev.	HUOM.
K1	Keskiviiva		1,0	3,0	0,1
L3	Suojatie				

Suojatiet tehdään 10+2 mm upotettuna massamerkintänä. Muut tiemerkinnit tehdään 3mm kuumamassamerkintänä.

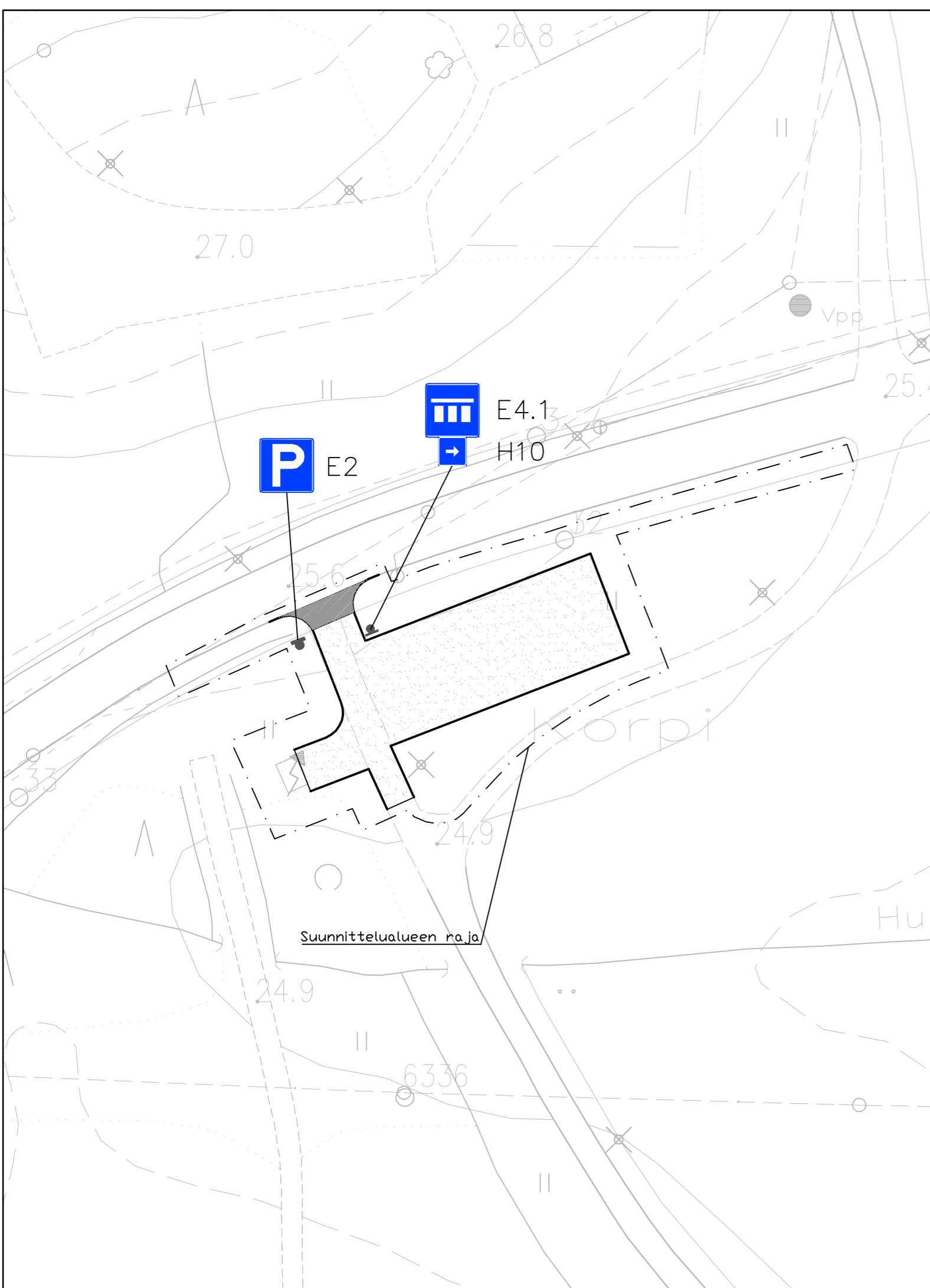
Tiemerkinnät toteutetaan uuden tielikennelain ohjeistuksen mukaisesti.

Liikennemerkit toteutetaan uuden tielikennelain ohjeistuksen mukaisesti.

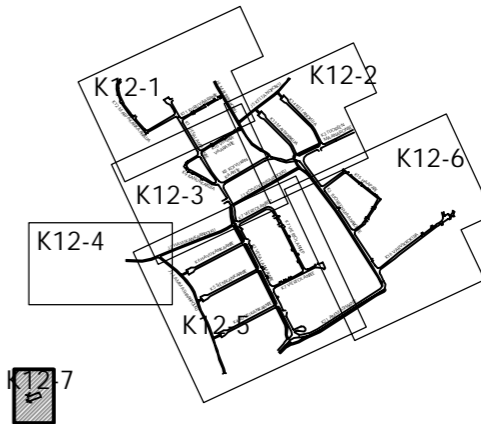
Suojatie-merkit (E1) toteutetaan kaksipuolisina pylvään molemmin puolin asennettavien erillisten kivien, tai koteloarkenteisena merkinä. Huippukinnittimiä ei saa käyttää merkin pystytyksessä.



Merkit	Muutos	Pvm	Suunn.	Tork.	
Koordinatitjärjestelmä	ETRS-GK26		Korkeusjärjestelmä	NZ2000	
Teema	Katusuunnitelma		Kaupunginosa	05 Helkinharju, 87 Korvenkylä, 133 Väikylä	
Hanke	Vesalanmäen kadut			HYVÄKSYNYT KAP. RS.	
Kohde	Lammashaantie plv. 200-333, Tuoreenmaanarontie plv. 0-350, Varvikkoja ja Haapatie			YHDYSKUNTA LTK	
Asiaselitys	Liikenteenohjaus			Mittakaava 1:500	
<b>Plaan</b>		<b>OULU</b>   YHDYSKUNTA- JA YMPÄRISTÖPALVELUT			
Suunnittelija	Jani Anttila	Tarkostaja			
Hyväksyjä	Ville Nikkinen	Hyväksyjä	Marjo Honkamäe-Eskola		
Pvm	25.2.2020	Piir.nro	K12-6	Piir.nro	Liik6



Liikennemerkkit toteutetaan uuden tieliikennelain ohjeistuksen mukaisesti.



Merkki	Muutos	Pvm	Suunn.	Tark.
Koordinaattijärjestelmä ETRS-GK26		Korkeusjärjestelmä N2000		
Teema Katusuunnitelma		Kaupunginosa 85 Heikinharju		
Hanke Vesalanmäen kadut		HYVÄKSYNYT KAUP. INS. §		
Kohde Pysäköintialue (Lammashaantie)		§ YHDYSKUNTA LTK §		
Asiasisältö Liikenteenohjaus		Mittakaava 1:500		
<b>Plana</b>		<b>OULU</b>   YHDYSKUNTA- JA YMPÄRISTÖPALVELUT		
Suunnittelija Jani Anttila		Tarkastaja		
Hyväksyjä Ville Nikkinen		Hyväksyjä Marjo Honkamaa-Eskola		
Pvm	25.2.2020	Piir.nro	K12-7	Piir.nro Liik7