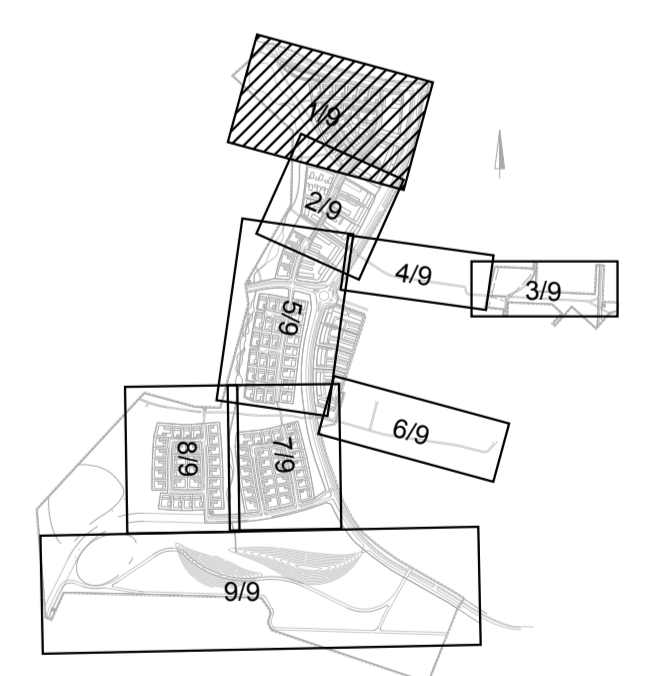
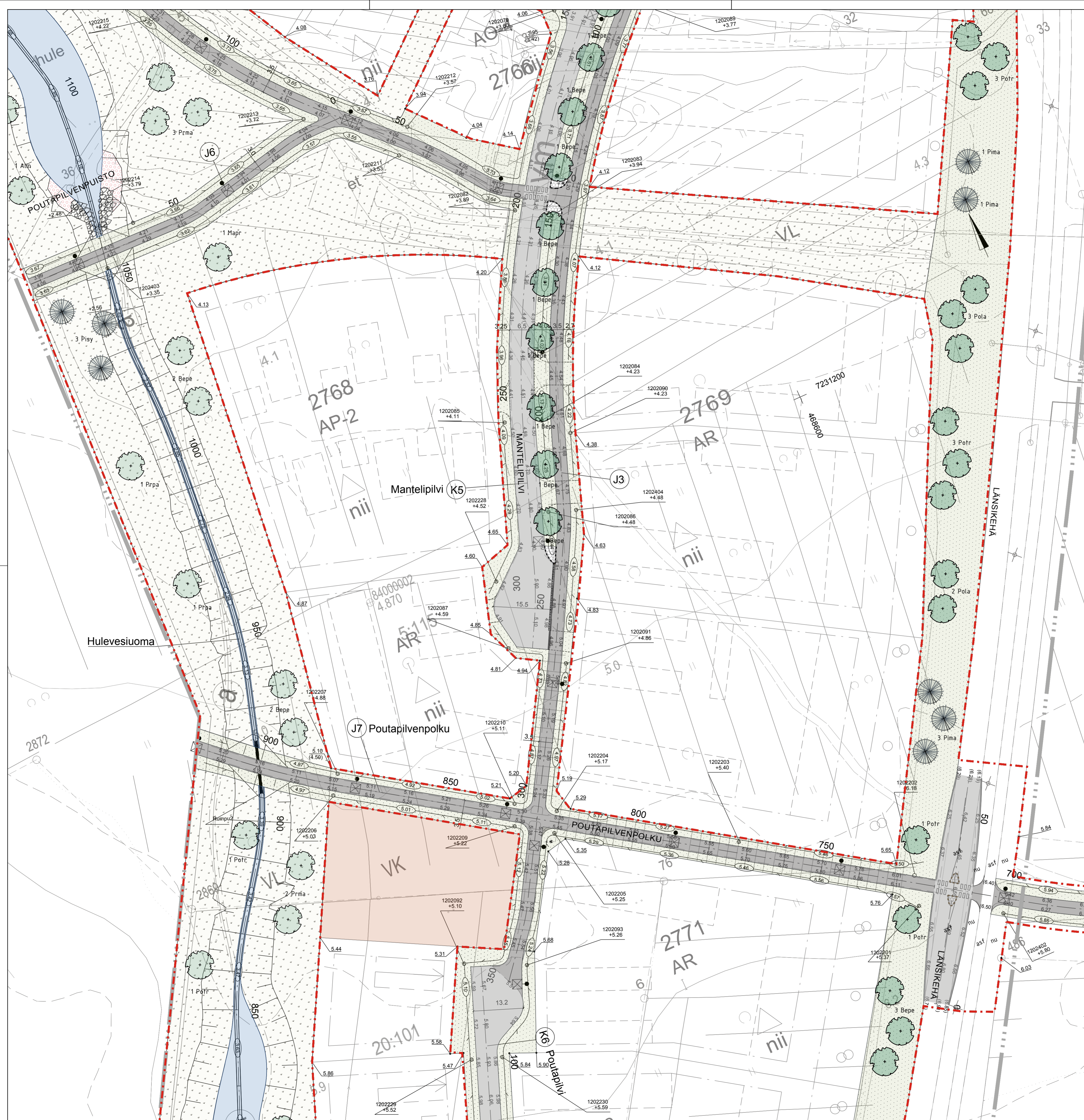


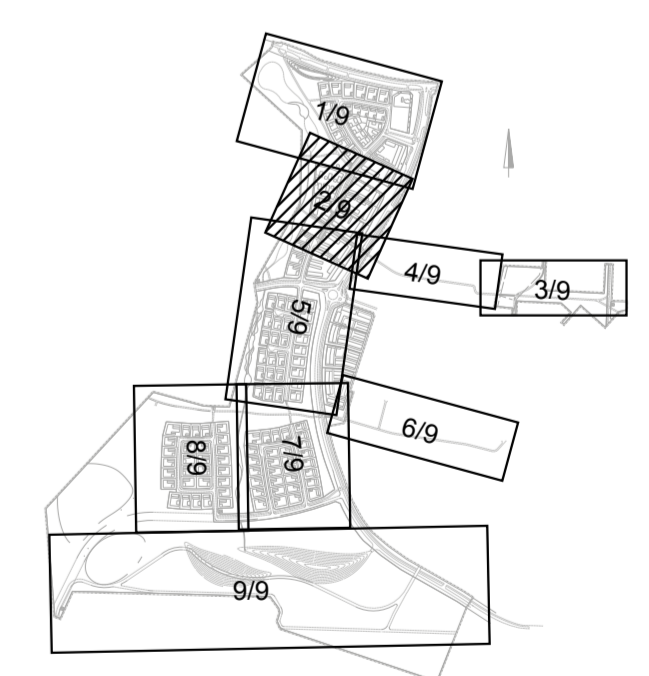
- MERKINNÄT**
- Suunnittelualan raja
- SÄILYTETTÄVÄT JA POISTETTAVAT**
- nu Säilytettävä nurmi
 - asf Säilytettävä asfaltti
- MUUT MERKINNÄT**
- Maastonmuotoilu
 - Painanteen korko ja virtausuunta
 - 14.50 Suunniteltu korko
 - (13.82) Oleva korko
 - 4.04 Tontin kulmapiستان korkeus
- PINNOITTEET**
- Kestopäällyste, AB 11
 - Kestopäällyste, AB 16
 - Kenttäkiveys
 - Luonnonkivi
 - Graniittinoppakivireunus
 - Reunatukilinja h=120 mm
 - Reunatukilinja h=0 mm
- ISTUTETTAVA KASVILLISUUS**
- Nurmi A3
 - Niitty B3
 - Lehtipuu
 - Alin Harmaaleppä, *Alnus incana*
 - Bepe Rauduskoivu, *Betula pendula*
 - MaPr Siperianomenapuu, *Malus prunifolia*
 - Potr Haapa, *Populus tremula*
 - Prma Tuohituomi, *Prunus maackii*
 - Prpa Tuomi, *Prunus padus*
 - Soau Kotipihlaja, *Sorbus aucuparia*
 - SoaE Makeapihlaja, *Sorbus aucuparia 'Edulis'*
 - Havupuu
 - Pima Mustakuusi, *Picea mariana*
 - Pisy Metsämänty, *Pinus sylvestris*
 - Perennaistutus
- VARUSTEET JA KALUSTEET**
- Valaisin (ks. valaistus suunnitelma)
 - Roska-astia
 - Säilytettävä valaisin
 - Säilytettävä kaivo
 - Salaoja-/hutevesikaivo
 - Purkuputki
 - Imuputki
 - Rumpu



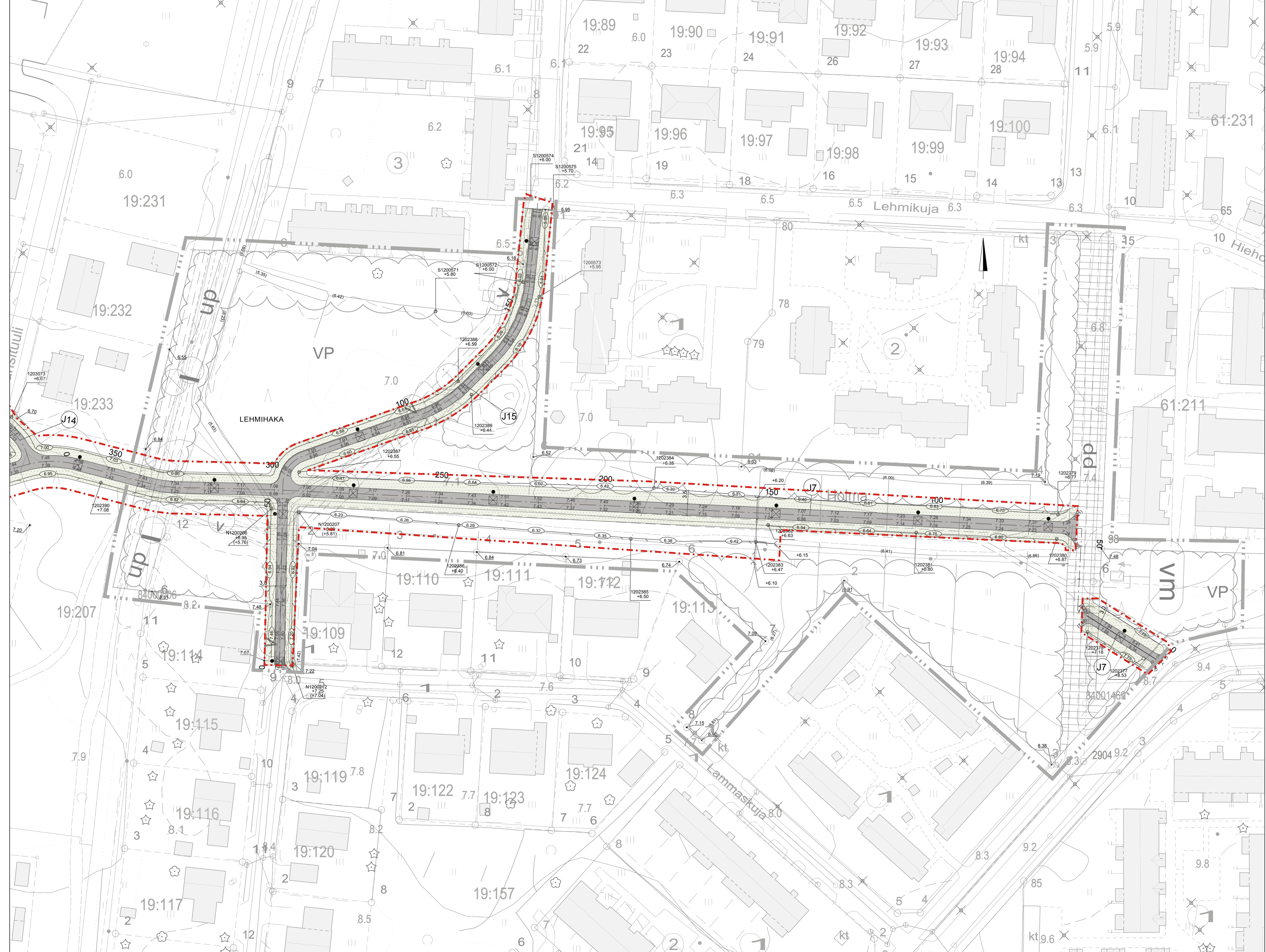
Merkki	Muutos	Pvm	Suunn.	Tark.
Koordinaattijärjestelmä	ETRS-GK26		Korkeusjärjestelmä	N2000
Teema	Maisema	Kaupunginosa	120 Haukipudas	
Hanke	Niittyholman kadut			HYVÄKSYNYT KAUP. INS.
Kohde	K1 Palleropilvi, K4 Kultapilvi, K5 Mantelipilvi plv 0-210, J1, J2, J3 plv 0-150, J4, J5, J6			YHDYSKUNTA LTK
Asiasaaito	Ympäristösuunnitelmapaketti 1/9			Mittakaava 1:500
SITOWISE		OULU		YHDYSKUNTA- JA YMPÄRISTÖPALVELUT
Suunnittelija	Saara-Kaisa Konttoni	Hyväksyjä	Jonna Varrio	
Hyväksyjä	Juha Vikio	Pvm	7.9.2018	Piir.nro. LYK 2018_0036-12
Piir.nro	R7-2			



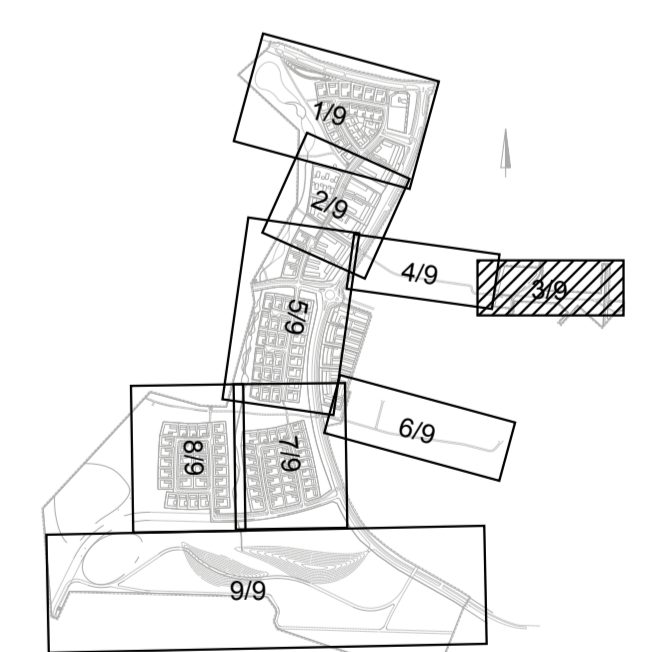
- MERKINNÄT**
- Suunnittelualueen raja
- SÄILYTETTÄVÄT JA POISTETTAVAT**
- nu Säilytettävä nurmi
 - asf Säilytettävä asfaltti
- MUUT MERKINNÄT**
- 13.82 Painanteen korko ja virtausuunta
 - 14.50 Suunniteltu korko
 - (13.82) Oleva korko
 - 4.04 Tontin kulmapistein korkeus
- PINNOITTEET**
- Kestopäällyste, AB 11
 - Kestopäällyste, AB 16
 - Kenttäkiveys
 - Luonnonkivi
 - Noppakiveys, harmaa
 - Reunafukiliinja h=120 mm
 - Reunafukiliinja h=0 mm
- ISTUTETTAVA KASVILLISUUS**
- Nurmi A3
 - Niitty B3
- Lehtipuu**
- Alin Harmaaleppä, *Alnus incana*
 - Bepe Rauduskoivu, *Betula pendula*
 - Mapr Siperianomenapuu, *Malus prunifolia*
 - Pola Laakeripoppeli, *Populus laurifolia*
 - Potr Haapa, *Populus tremula*
 - Prma Tuohituomi, *Prunus maackii*
 - Prpa Tuomi, *Prunus padus*
- Havupuu**
- Pima Mustakuusi, *Picea mariana*
 - Pisy Metsämänty, *Pinus sylvestris*
- Perennaistutus
- VARUSTEET JA KALUSTEET**
- Valaisin (ks. valaistussuunnitelma)
 - Roska-astia
 - Säilytettävä valaisin
 - Säilytettävä kaivo
 - Salaoja-/hulevesikaivo
 - Purkuputki
 - Imuputki
 - Rumpu



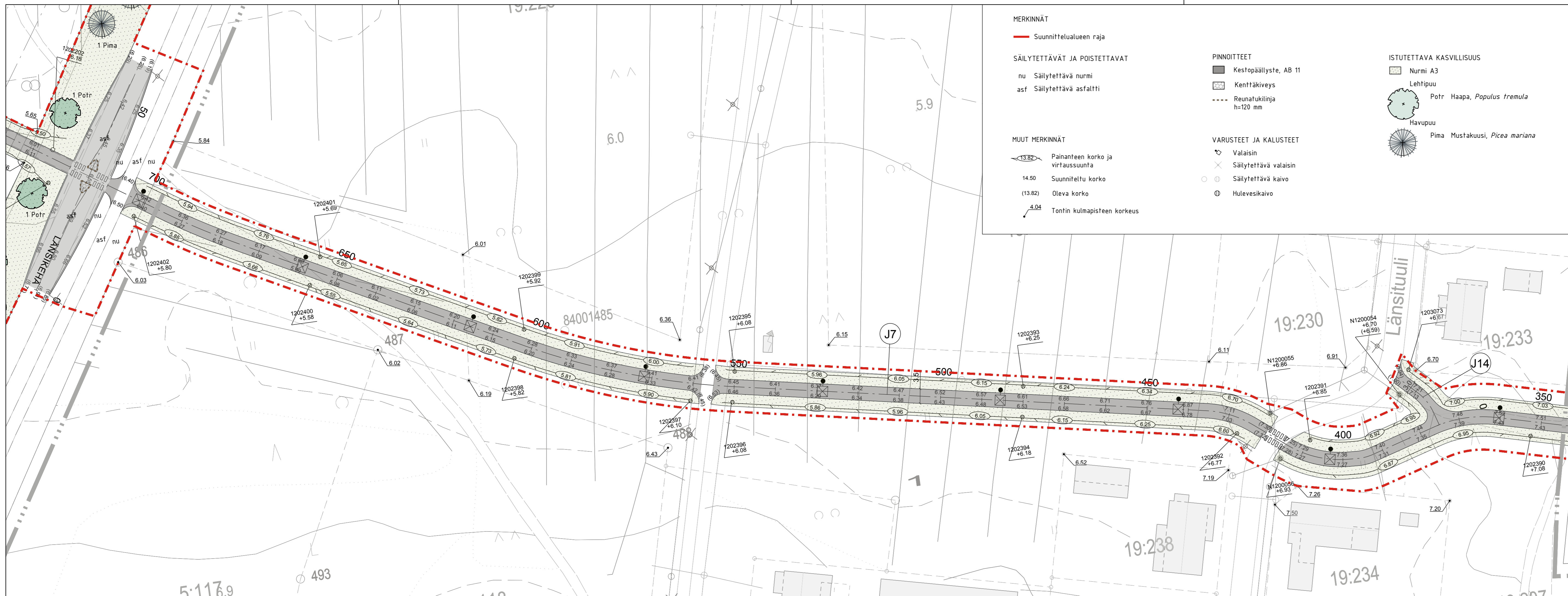
Merkki	Muutos	Pvm	Suunn.	Tark.
Koordinaattijärjestelmä	ETRS-GK26		Korkeusjärjestelmä	N2000
Teema	Maisema	Kaupunginosa	120 Haukipudas	
Hanke	Niityholman kadut			HYVÄKSYNYT KAUP. INS.
Kohde	K5 Mantelipilvi plv.160-316, J3 plv.110-350, J7 Poutapilvenpolku plv.630-869			YHDYSKUNTA LTK
Asiasisältö	Ympäristösuunnitelmakartta 2/9		Mittakaava	1:500
SITOWISE <small>Lakatie 6 90200 Oulu 030 747 6000 www.sitowise.com</small>		OULU YHDYSKUNTA- JA YMPÄRISTÖPALVELUT		
Suunnittelija	Saara-Kaisa Konttori	Hyväksyjä	Jonna Varrto	
Hyväksyjä	Juha Vikio	Pvm	7.9.2018	Piir.nro LYK 2018_0036-13
Piir.nro	R7-3			



- MERKINNÄT**
- Suunnittelualueen raja
- SÄILYTETTÄVÄT JA POISTETTAVAT**
- ☁ Säilytettävä metsä ja metsänpohja (Hoidosta vastaa Oulun kaupunki, Luonnonvarat ja isännöinti)
- MUUT MERKINNÄT**
- 13.82 Painanteen korko ja virtaussuunta
 - 14.50 Suunniteltu korko
 - (13.82) Oleva korko
 - 4.04 Tontin kulkupisteen korkeus
- PINNOITTEET**
- Kestopäällyste, AB 11
- ISTUTETTAVA KASVILLISUUS**
- Nurmi A3
- VARUSTEET JA KALUSTEET**
- ☼ Valaisin (ks. valaistussuunnitelma)
 - ✕ Säilytettävä valaisin
 - Säilytettävä kaivo
 - ⊕ Salaoja-/hulevesikaivo
 - ⊖ Imuputki



Merkki	Muutos	Pvm	Suunn.	Tark.
Koordinaattijärjestelmä	ETRS-GK26		Korkeusjärjestelmä	N2000
Teema	Maisema	Kaupunginosa	120 Haukipudas	
Hanke	Niityholman kadut		HYVÄKSYNYT KAUP. INS.	§
Kohde	J7 plv.0-330, J15, J16		YHDYSKUNTA LTK	§
Asiasiasaite	Ympäristösuunnitelmapartta 3/9		Mittakaava	1:500
SITOWISE		OULU YHDYSKUNTA- JA YMPÄRISTÖPALVELUT		
Suunnittelija	Saara-Kaisa Konttori	Hyväksyjä	Jonna Varro	
Hyväksyjä	Juha Vikiö	Pvm	Piir.nro	LYK 2018_0036-14
Piir.nro	R7-4	7.9.2018		



MERKINNÄT

— Suunnittelualueen raja

SÄILYTETTÄVÄT JA POISTETTAVAT

nu Säilytettävä nurmi
asf Säilytettävä asfaltti

MUUT MERKINNÄT

13.82 Painanteen korko ja virtaussuunta
14.50 Suunniteltu korko
(13.82) Oleva korko
4.04 Tontin kulmapisteen korkeus

PINNOITTEET

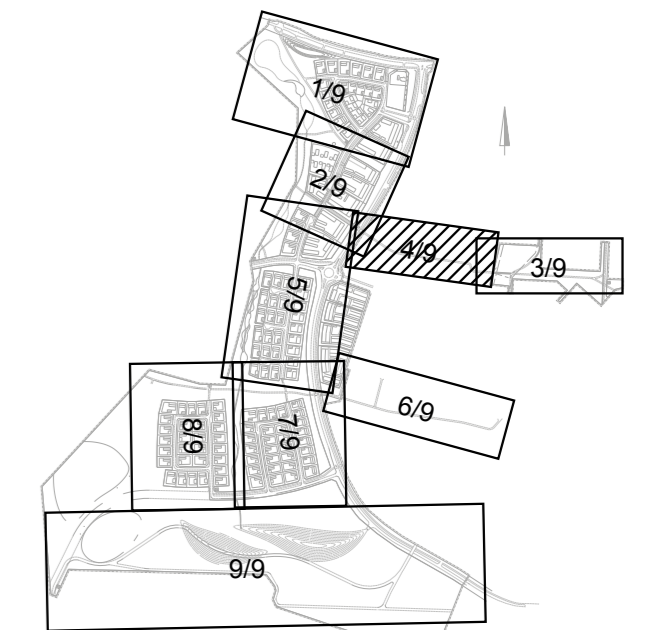
■ Kestopäällyste, AB 11
▨ Kenttäkiveys
- - - Reunatukilinja h=120 mm

VARUSTEET JA KALUSTEET

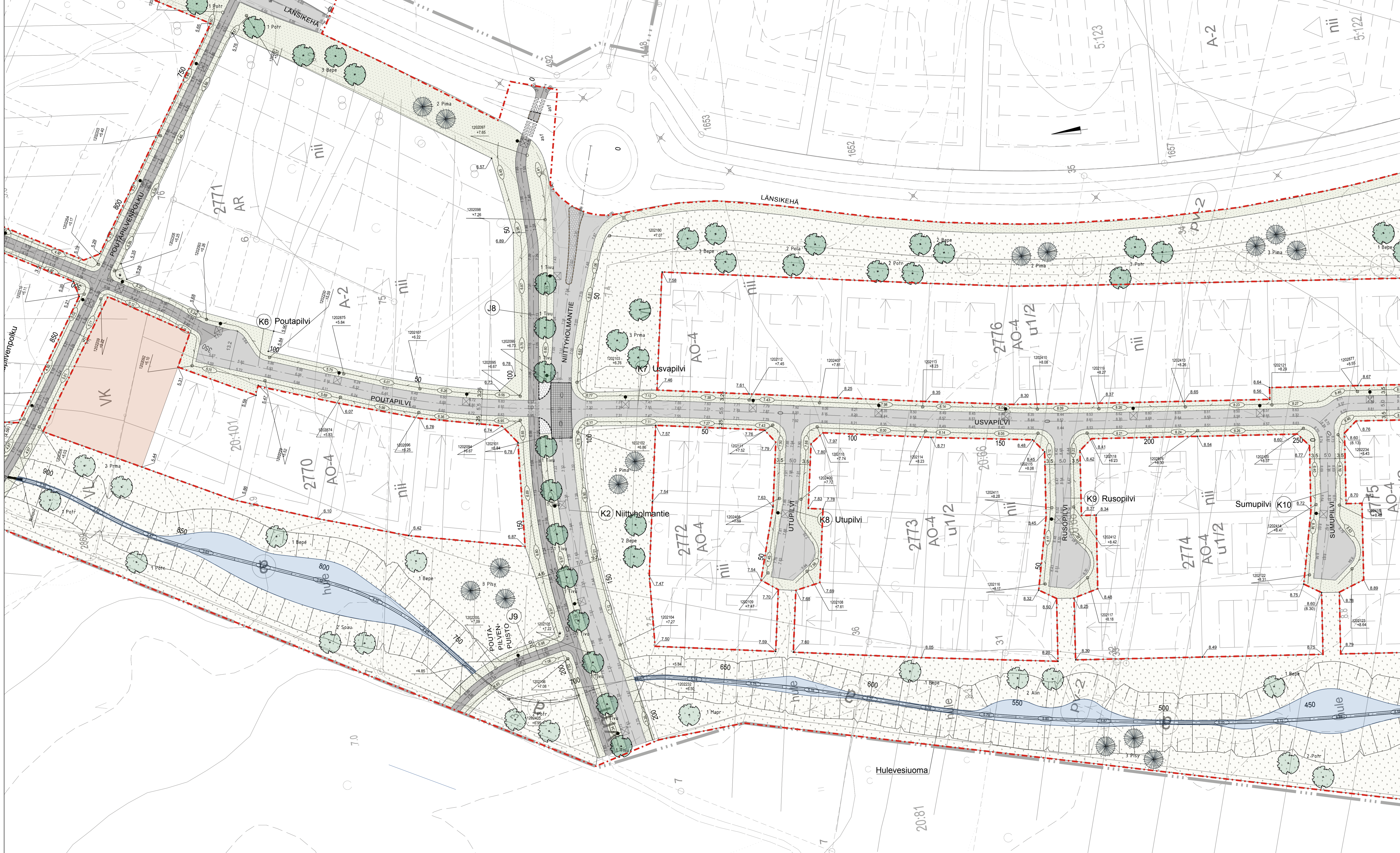
⊗ Valaisin
⊗ Säilytettävä valaisin
○ Säilytettävä kaivo
⊕ Hulevesikaivo

ISTUTETTAVA KASVILLISUUS

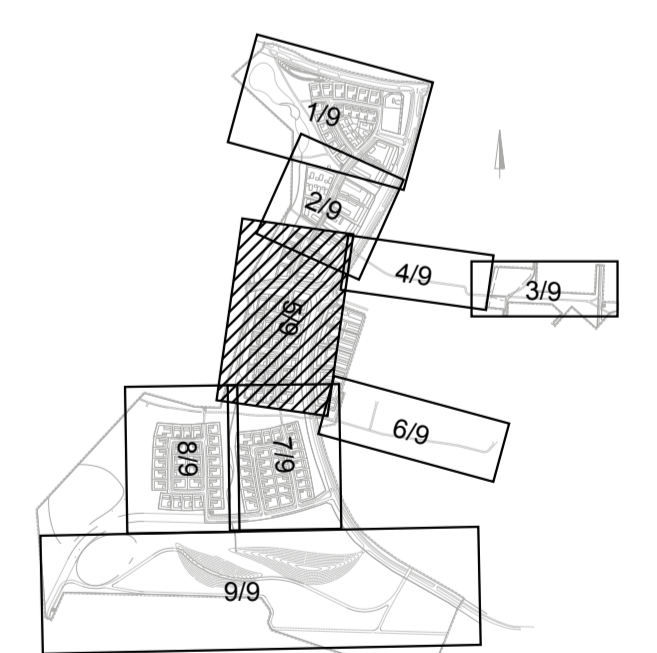
▨ Nurmi A3
Lehtipuu
Potr Haapa, *Populus tremula*
Havupuu
Pima Mustakuusi, *Picea mariana*



Merkki	Muutos	Pvm	Suunn.	Tark.
Koordinaattijärjestelmä	ETRS-GK26		Korkeusjärjestelmä	N2000
Teema	Maisema	Kaupunginosa	120 Haukipudas	
Hanke	Niittyholman kadut			HYVÄKSYNYT KAUP. INS.
Kohde	J7 plv.300-680, J14			YHDYSKUNTA LTK
Asiasiasitö	Ympäristösuunnitelmakartta 4/9			Mittakaava 1:500
SITOWISE <small>Lokatie 6 90140 Oulu 020 747 6000 www.sitowise.com</small>		OULU YHDYSKUNTA- JA YMPÄRISTÖPALVELUT		
Suunnittelija	Saara-Kaisa Konttori	Hyväksyjä	Jonna Varrio	
Hyväksyjä	Juha Vikiö	Pvm	7.9.2018	Piir.nro LYK 2018_0036-15
Piir.nro	R7-5			



- MERKINNÄT**
- Suunnittelualueen raja
- SÄILYTTÄVÄT JA POISTETTAVAT**
- asf Säilytettävä asfaltti
- MUUT MERKINNÄT**
- 13.82 Painanteen korko ja virtaussuunta
 - 14.50 Suunniteltu korko
 - 13.82 Oleva korko
 - 4.04 Tontin kulmapisteiden korkeus
- PINNOITTEET**
- Kestopäällyste, AB 11
 - Kestopäällyste, AB 16
 - Kenttäkiveys
 - Reunakilinja h=120 mm
 - Reunakilinja h=0 mm
 - Noppakiveys, harmaa
- ISTUTETTAVA KASVILLISUUS**
- Nurmi A3
 - Niitty B3
 - Lehtipu
 - Alin Harmaleppä, *Alnus incana*
 - Bepe Rauduskoivu, *Betula pendula*
 - Mapr Siperianomenapu, *Malus prunifolia*
 - Pola Laakeripoppeli, *Populus laurifolia*
 - Potr Haapa, *Populus tremula*
 - Prma Tuohituomi, *Prunus maackii*
 - Soau Kotipihlaja, *Sorbus aucuparia*
 - Tivu Puistolohmus, *Tilia x vulgaris*
 - Havupuu
 - Pima Mustakuusi, *Picea mariana*
 - Pisy Metsämänty, *Pinus sylvestris*
- VARUSTEET JA KALUSTEET**
- Valaisin (ks. valaistus suunnitelma)
 - Roska-astia
 - Leikkipisto, toteutus erillisen suunnitelman mukaan
 - Säilytettävä valaisin
 - Säilytettävä kaivo
 - Hulevesikaivo
 - Purkuputki
 - Imuputki
 - Rumpu



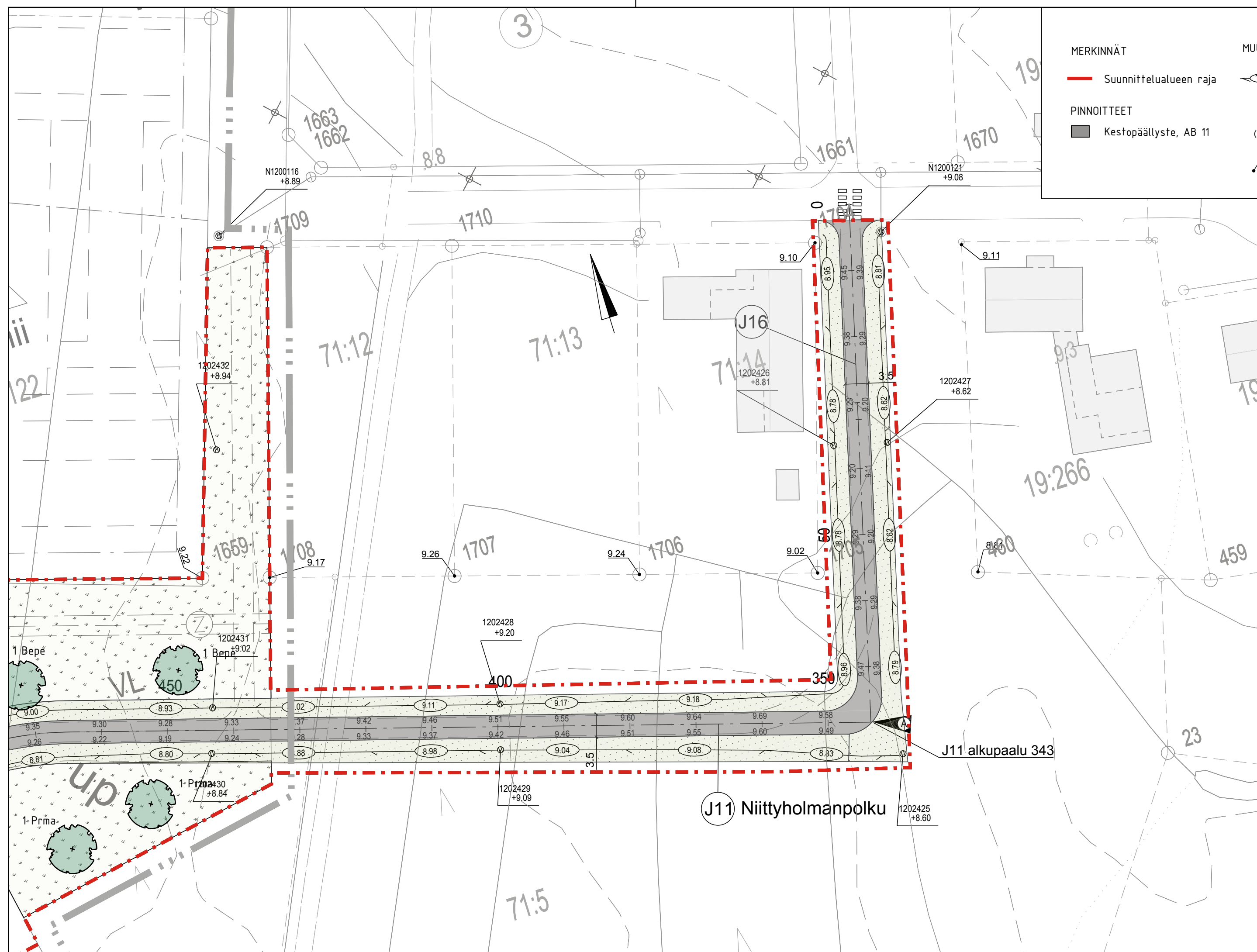
Merkki	Muutos	Pvm	Suunn.	Tark.
Koordinaattijärjestelmä	ETRS-GK26		Korkeusjärjestelmä	N2000
Teema	Maisema	Kaupunginosa	120 Haukipudas	
Hanke	Niityholman kadut			HYVÄKSYNYT KAUP. INS.
Kohde	K2 Niityholmantie, K6 Poutapilvi, K7 Usvapilvi, K8 Utupilvi, K9 Rusopilvi, K10 Sumupilvi, J8, J9			YHDYSKUNTA LTK
Asiasaaitto	Ympäristösuunnitelmapaketti 5/9		Mittakaava	1:500

SITOWISE LUKAS 6
00200 OULU
010 347 0000
www.sitowise.com

OULU | YHDYSKUNTA- JA YMPÄRISTÖPALVELUT

Suunnittelija Saara-Kaisa Konttoni
Hyväksyjä Juha Vikio
Piiirno R7-6

Hyväksyjä Jonna Varrio
Pvm 7.9.2018
Piiirno LYK 2018_0036-16



MERKINNÄT

— Suunnittelualueen raja

PINNOITTEET

■ Kestopäällyste, AB 11

MUUT MERKINNÄT

13.82 Painanteen korko ja virtaussuunta

14.50 Suunniteltu korko

(13.82) Oleva korko

4.04 Tontin kulmapisteen korkeus

VARUSTEET JA KALUSTEET

◇ Valaisin

× Säilytettävä valaisin

○ Säilytettävä kaivo

⊕ Hulevesikaivo

ISTUTETTAVA KASVILLISUUS

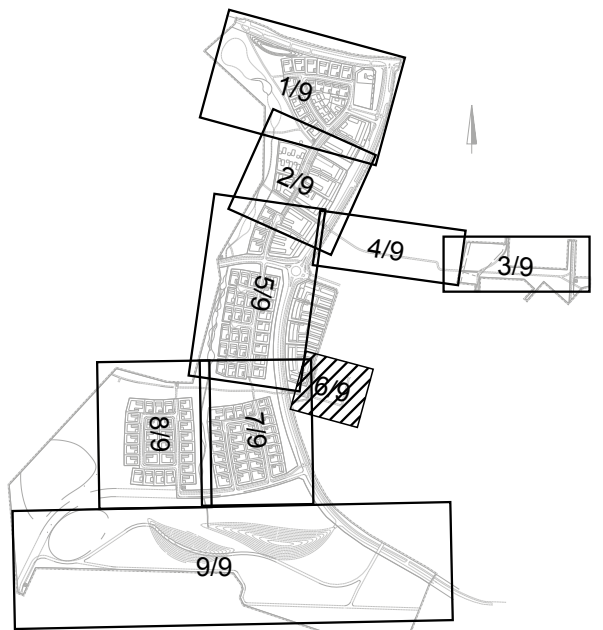
■ Nurmi A3

■ Niitty B3

Lehtipuu

Bepe Rauduskoivu, *Betula pendula*

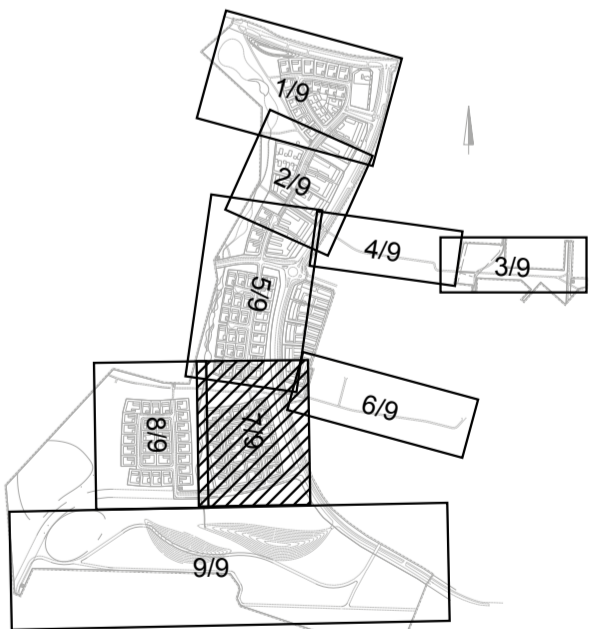
Prma Tuohituomi, *Prunus maackii*



A	Väylän J11 Niittyholmanpolun alkupaalu muutettu pl.343	21.5.2019	APa	Jvi
Merkki	Muutos	Pvm	Suunn.	Tark.
Koordinaattijärjestelmä	ETRS-GK26	Korkeusjärjestelmä	N2000	
Teema	Maisema	Kaupunginosa	120 Haukipudas	
Hanke	Niittyholman kadut	HYVÄKSYNYT KAUP. INS.		
Kohde	J11 Niittyholmapolku plv.343-460, J16	§		
Asiasisältö	Ympäristösuunnitelmapaketti 6/9	YHDYSKUNTA LTK §		
		Mittakaava	1:500	
SITOWISE Lekatie 6 90140 Oulu 020 747 6000 www.sitowise.com		OULU YHDYSKUNTA- JA YMPÄRISTÖPALVELUT		
Suunnittelija	Saara-Kaisa Konttori	Hyväksyjä	Jonna Varrio	
Hyväksyjä	Juha Vikiö	Pvm	29.3.2019	
Piir.nro	R7-7	Piir.nro	LYK 2018_0036-18	



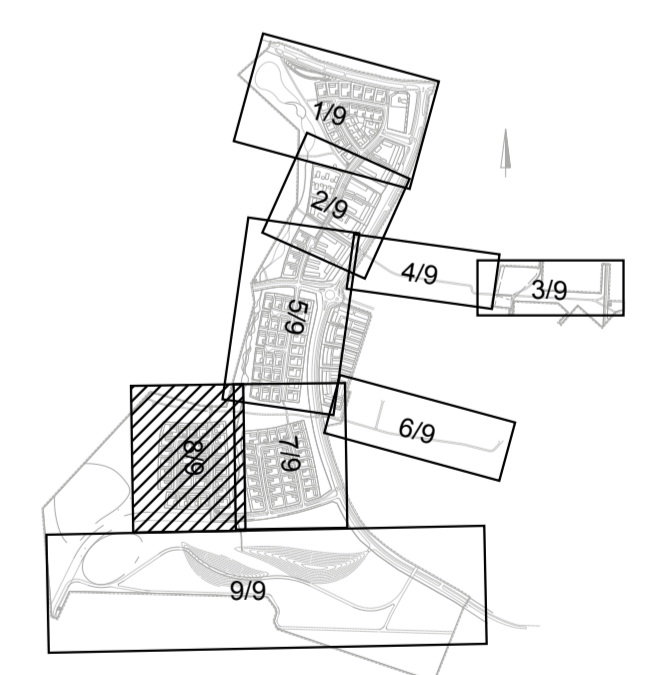
- MERKINNÄT**
- Suunnittelualueen raja
- SÄILYTETTÄVÄT JA POISTETTAVAT**
- Säilytettävä metsä ja metsänpohja (Hoidosta vastaa Oulun kaupunki, Luonnonvarat ja isännöinti)
 - nu Säilytettävä nurmi
 - asf Säilytettävä asfaltti
- MUUT MERKINNÄT**
- 13.82 Painanteen korko ja virtaussuunta
 - 14.50 Suunniteltu korko
 - (13.82) Oleva korko
 - 4.04 Tontin kulmapisteen korkeus
- PINNOITTEET**
- Kestopäällyste, AB 11
 - Kestopäällyste, AB 16
 - Kenttäkiveys
 - Graniittinoppakivireunus
 - Reunatukilinja h=120 mm
 - Reunatukilinja h=0 mm
- ISTUTETTAVA KASVILLISUUS**
- Nurmi A3
 - Niitty B3
- Lehtipuu**
- Bepe Rauduskoivu, *Betula pendula*
 - Pola Laakeripoppeli, *Populus laurifolia*
 - Potr Haapa, *Populus tremula*
 - Prma Tuohituomi, *Prunus maackii*
 - Soau Kotihiphaja, *Sorbus aucuparia*
- Havupuu**
- Pima Mustakuusi, *Picea mariana*
 - Piom Serbiankuusi, *Picea omorica*
 - Pisy Metsämänty, *Pinus sylvestris*
 - Lehtimetsitys
- VARUSTEET JA KALUSTEET**
- Valaisin (ks. valaistus suunnitelma)
 - Roska-astia
 - Säilytettävä kaivo
 - Salaaja/-hulevesikaivo
 - Purkuputki
 - Ilmuputki



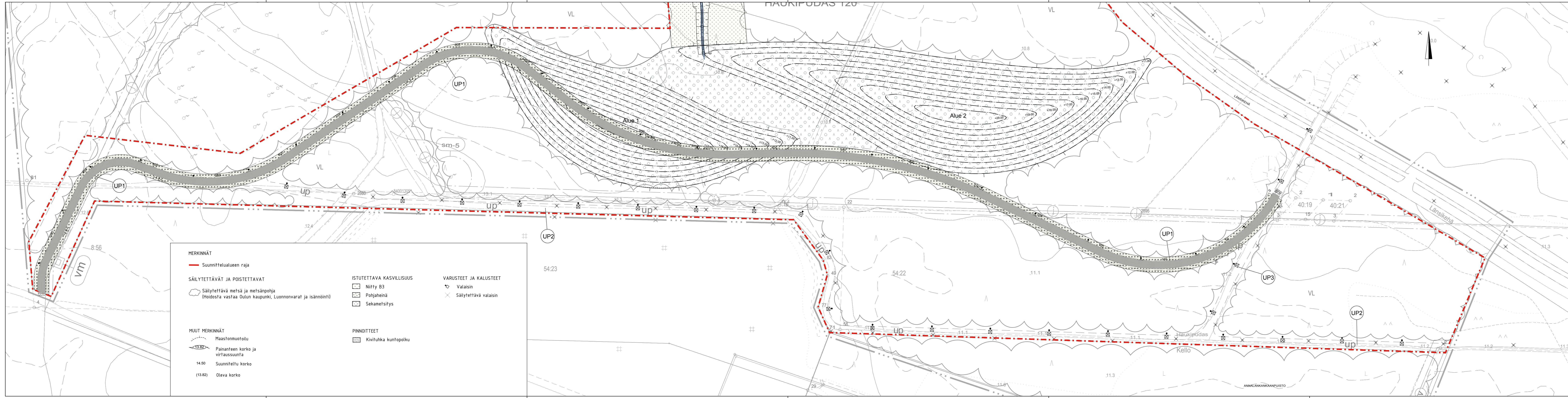
Merkit	Muutos	Pvm	Suunn.	Tark.
Koordinaattijärjestelmä	ETRS-GK26		Korkeusjärjestelmä	N2000
Teema	Maisema	Kaupunginosa	120 Haukipudas	
Hanke	Niityholman kadut			HYVÄKSYNYT KAUP. INS.
Kohde	K3 Helmiäspilvi plv.270-341, K13 Hahtupilvi, K14 Harsopilvi, J11 Niityholmanpolku plv.430-668, J12, J13 plv.280-350			
Asiasiasito	Ympäristösuunnitelmakartta 7/9		Mittakaava	1:500
SITOWISE		OU LU		YHDYSKUNTA- JA YMPÄRISTÖPALVELUT
Suunnittelija	Saara-Kaisa Konttori	Hyväksyjä	Jonna Varro	
Hyväksyjä	Juha Vikio	Pvm	7.9.2018	Piir.nro LYK 2018_0036-18
Piir.nro	R7-8			



- MERKINNÄT**
- Suunnittelualueen raja
- SÄILYTETTÄVÄT JA POISTETTAVAT**
- Säilytettävä metsä ja metsänpohja (Hoidosta vastaa Oulun kaupunki, Luonnonvarat ja isännöinti)
- MUUT MERKINNÄT**
- Painanteen korko ja virtaussuunta
 - Suunniteltu korko
 - Oleva korko
 - Tontin kulmapisteen korkeus
- PINNOITTEET**
- Kestopäällyste, AB 11
 - Kestopäällyste, AB 16
 - Kenttäkiveys
 - Reunakukinja h=0 mm
- ISTUTETTAVA KASVILLISUUS**
- Nurmi A3
 - Niitty B3
 - Lehtipuu
 - Bepe Rauduskoivu, *Betula pendula*
 - Potr Haapa, *Populus tremula*
 - Prpa Tuomi, *Prunus padus*
 - Soau Kotipihlaja, *Sorbus aucuparia*
 - Havupuu
 - Piom Serbiankuusi, *Picea omorica*
 - Pisy Metsämänty, *Pinus sylvestris*
- VARUSTEET JA KALUSTEET**
- Valaisin (ks. valaistussuunnitelma)
 - Roska-astia
 - Säilytettävä kaivo
 - Salaaja-/hulevesikaivo
 - Purkuputki
 - Imuputki



Merkki	Muutos	Pvm	Suunn.	Tark.
Koordinaattijärjestelmä	ETRS-GK26		Korkeusjärjestelmä	N2000
Teema	Maisema	Kaupunginosa	120 Haukipudas	
Hanke	Niittyholman kadut			HYVÄKSYNYT KAUP. INS.
Kohde	K3 Helmiäspilvi plv.270-341, K13 Hahtuvapilvi, K14 Harsopilvi, J11 Niittyholmanpolku plv.430-668, J12, J13 plv.280-350			YHDYSKUNTA LTK
Asiasisältö	Ympäristösuunnitelmakartta 8/9			Mittakaava 1:500
SITOWISE		OULU YHDYSKUNTA- JA YMPÄRISTÖPALVELUT		
Suunnittelija	Saara-Kaisa Konttori	Hyväksyjä	Jonna Varro	
Hyväksyjä	Juha Vikiö	Pvm	7.9.2018	
Piir.nro	R7-9	Piir.nro	LYK 2018_0036-19	



MERKINNÄT

— Suunnittelualueen raja

SÄILYTETTÄVÄT JA POISTETTAVAT

☁ Säilytettävä metsä ja metsänpohja (Hoidosta vastaa Oulun kaupunki, Luonnonvarat ja isännöinti)

MUUT MERKINNÄT

13.82 Maastonmuotoilu

14.50 Painanteen korko ja virtaussuunta

14.50 Suunniteltu korko

(13.82) Oleva korko

ISTUTETTAVA KASVILLISUUS

☒ Niitty B3

☒ Pohjaheinä

☒ Sekametsitys

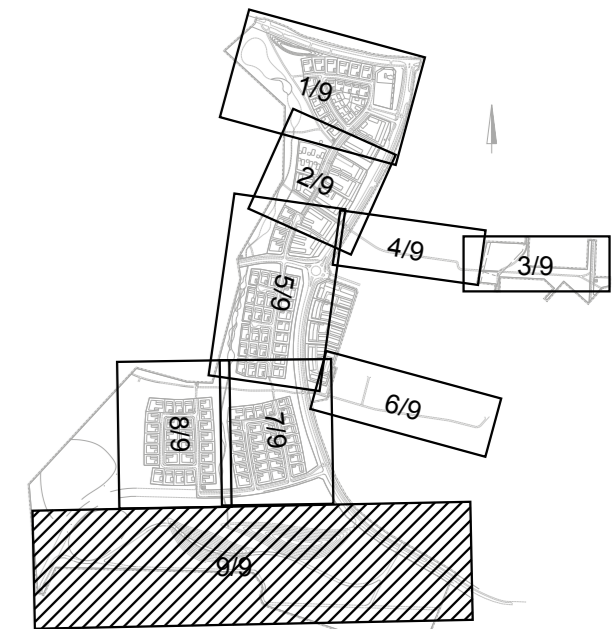
PINNOITTEET

☒ Kivituhka kuntopolkku

VARUSTEET JA KALUSTEET

☒ Valaisin

☒ Säilytettävä valaisin



Merkki	Muutos	Pvm	Suunn.	Tark.
Koordinaattijärjestelmä	ETRS-GK26	Korkeusjärjestelmä	N2000	
Teema	Maisema	Kaupunginosa	120 Haukipudas	
Hanke	Niittyholman kadut		HYVÄKSYNYT KAUP. INS. \$	
Kohde	UP1, UP2, UP3		YHDYSKUNTA LTK \$	
Asiasisältö	Ympäristösuunnitelmapartta 9/9		Mittakaava 1:1000	
SITOWISE <small>Lekatie 6 90140 Oulu 020 747 6000 www.sitowise.com</small>		OULU YHDYSKUNTA- JA YMPÄRISTÖPALVELUT		
Suunnittelija	Saara-Kaisa Konttori	Hyväksyjä	Jonna Varrio	
Hyväksyjä	Juha Vikiö	Pvm	Piir.nro	
Piir.nro	R7-10	7.9.2018	LYK 2018_0036-20	