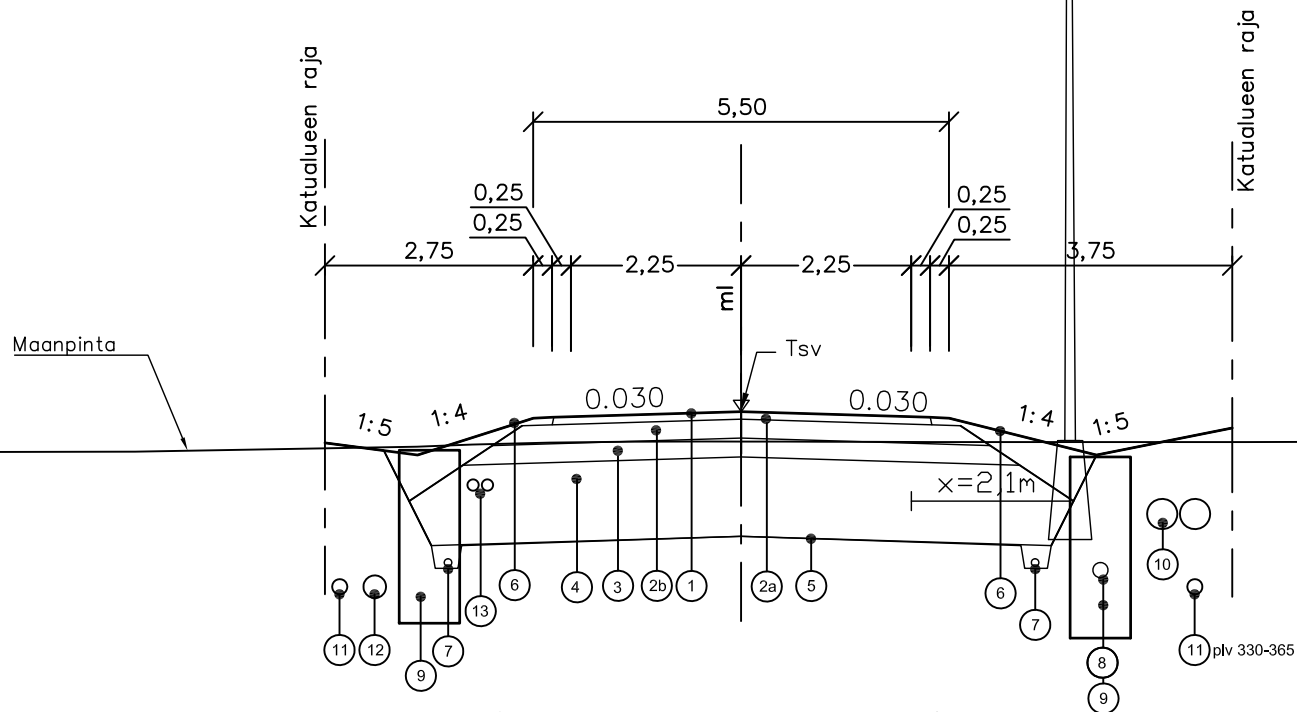


Valaistussuunnitelman mukaisesti  $\nabla$  —  $V=1000$

# Merituuli PLV 330-700



- |    |                                       |
|----|---------------------------------------|
| ①  | Päällyste AB(+ABK PL-340 50 mm) 50 mm |
| ②a | Profilointi Kam #0...16 50 mm         |
| ②b | Kantava kerros KaM #0...55 200 mm     |
| ③  | Jakava kerros KaM #0...80 250 mm      |
| ④  | Suodatinkerros Hk 1050 mm             |
| ⑤  | Suodatinkangas N3                     |

- |   |                                      |
|---|--------------------------------------|
| ⑥ | Luisan nurmetus                      |
| ⑦ | Salaoja                              |
| ⑧ | Hulevesiviemäri                      |
| ⑨ | Hulevesikaivo                        |
| ⑩ | Kaukolämpö plv. 350 - 430 ja 500-690 |
| ⑪ | Vesijohto plv. 365 - 700             |
| ⑫ | Jätevesiviemäri plv. 395 - 580       |
| ⑬ | Sähkö- ja televaraukset              |

A Profilointikerros muutettu #0...32-> #0...16 06.09.2012 J.Vikiö

Rakennekerrospaksuus yhteensä 1600 mm



HAUKIPUTAAN KUNTA



Rakennussuunnitelma  
HOLMAN ALUEEN KADUT, HAUKIPUDAS  
MERITUULEN KATU

30.12.2011

30.12.2011

K1 plv 330-700  
rakenteelliset tyyppipoikkileikkaukset

Mk. 1:100

Piir.nro R 3-2