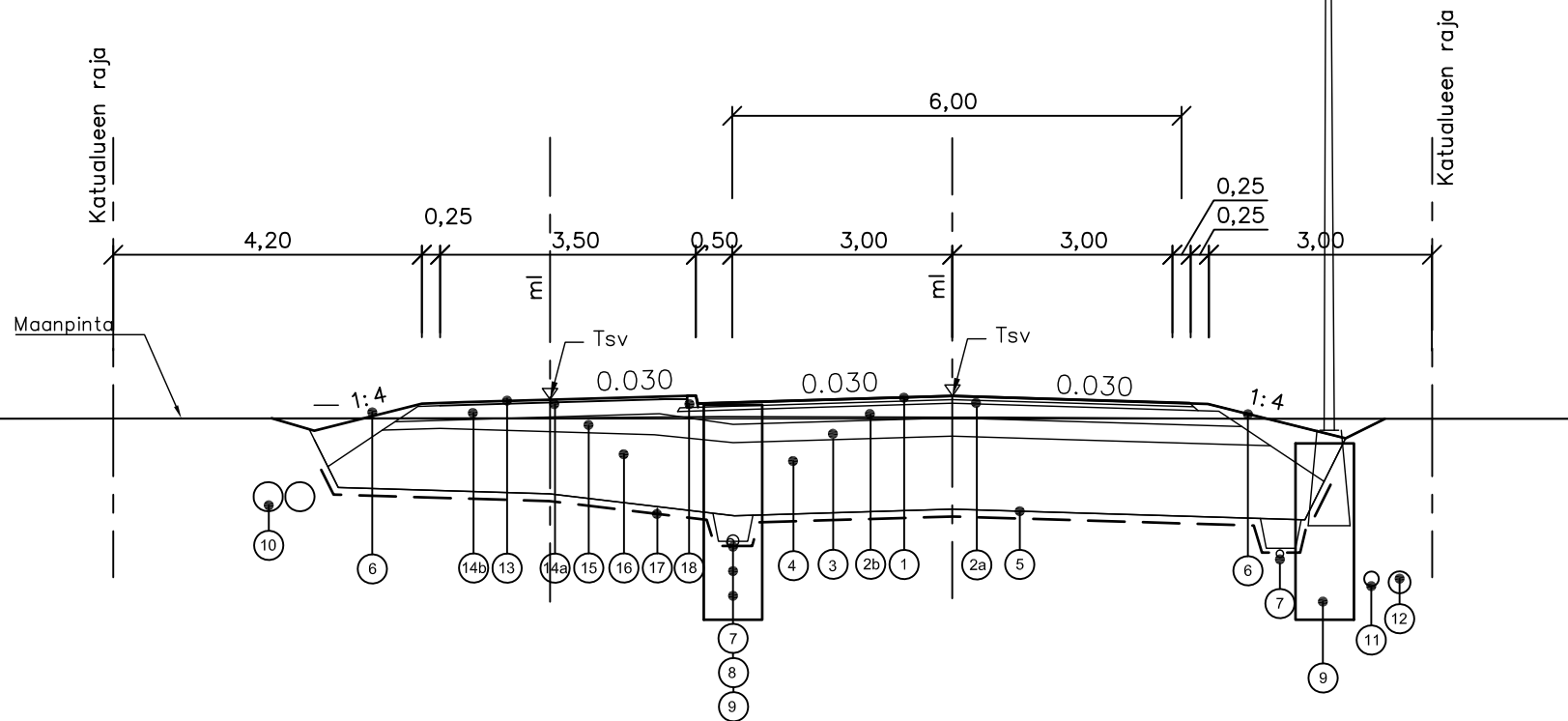


Valaistussuunnitelman mukaisesti
 Merituuli PLV 0-330 95

V=1000



13	Päällyste AB 11/100	40 mm	1	Päällyste AB +ABK	100 mm	6	Lulskan nurmetus	18	Reunatuki Tb2
14a	Profilointi Kam #0...16	50 mm	2a	Profilointi Kam #0...32	50 mm	7	Salaoja		
14b	Kantava kerros KaM #0...55	150 mm	2b	Kantava kerros KaM #0...55	200 mm	8	Hulevesiviemäri		
15	Jakava kerros KaM #0...55	200 mm	3	Jakava kerros KaM #0...80	250 mm	9	Hulevesikaivo		
16	Suodatinkerros Hk	850 mm	4	Suodatinkerros Hk	1050 mm	10	Kaukolämpö plv. 115 - 330		
17	Suodatinkangas N3		5	Suodatinkangas N3		11	Vesijohto plv. 0 - 330		
						12	Jätevesiviemäri plv. 130 - 270		

A Profilointikerros muutettu #0...32-> #0...16
 06.09.2012 J.Vikiä

Rakennekerrospaksuus yhteensä 1290 mm

Rakennekerrospaksuus yhteensä 1650 mm



HAUKIPUTAAN KUNTA



Rakennussuunnitelma
 HOLMAN ALUEEN KADUT, HAUKIPUDAS
 MERITUULEN KATU

30.12.2011

30.12.2011

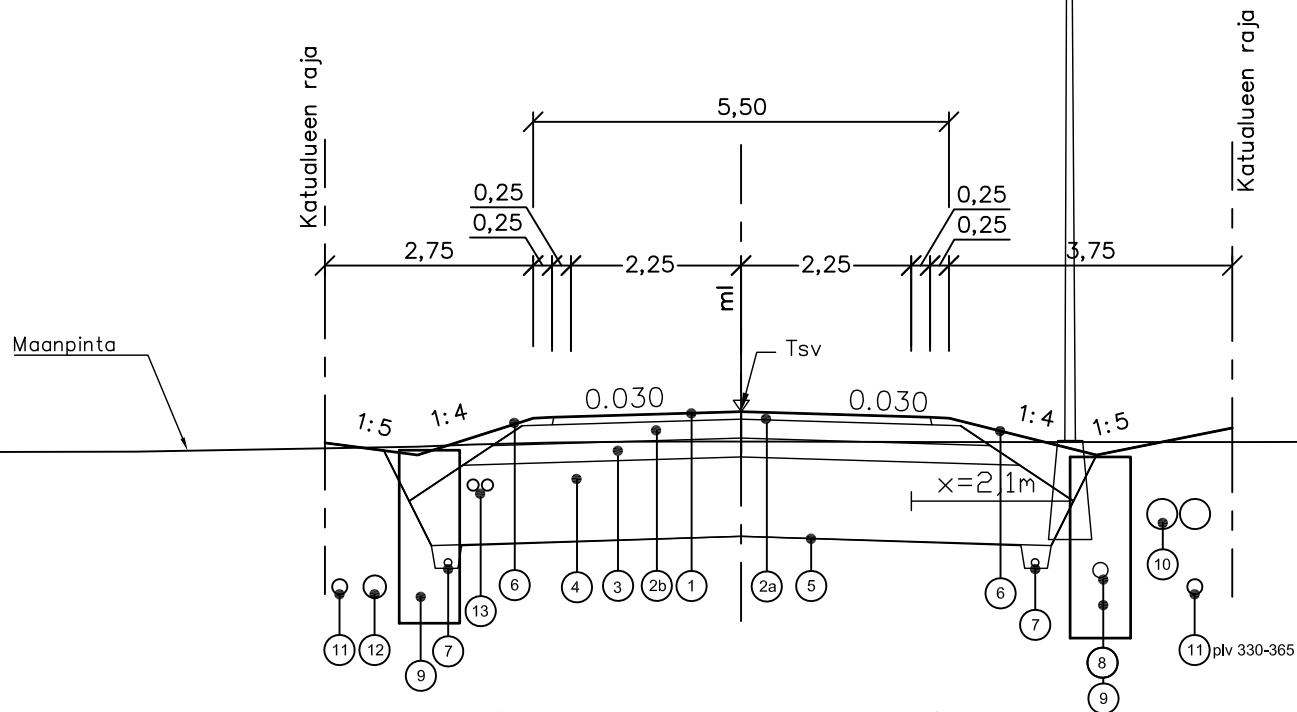
K1 plv 0-330
 rakenteelliset tyypipoikkileikkaukset

Mk. 1:100

Piir.nro R 3-1

Valaistussuunnitelman mukaisesti ∇ — $V=1000$

Merituuli PLV 330-700



- | | |
|----|---------------------------------------|
| ① | Päällyste AB(+ABK PL-340 50 mm) 50 mm |
| ②a | Profilointi Kam #0...16 50 mm |
| ②b | Kantava kerros KaM #0...55 200 mm |
| ③ | Jakava kerros KaM #0...80 250 mm |
| ④ | Suodatinkerros Hk 1050 mm |
| ⑤ | Suodatinkangas N3 |

- | | |
|---|--------------------------------------|
| ⑥ | Luisan nurmetus |
| ⑦ | Salaoja |
| ⑧ | Hulevesiviemäri |
| ⑨ | Hulevesikaivo |
| ⑩ | Kaukolämpö plv. 350 - 430 ja 500-690 |
| ⑪ | Vesijohto plv. 365 - 700 |
| ⑫ | Jätevesiviemäri plv. 395 - 580 |
| ⑬ | Sähkö- ja televaraukset |

A Profilointikerros muutettu #0...32-> #0...16 06.09.2012 J.Vikiö

Rakennekerrospaksuus yhteensä 1600 mm



HAUKIPUTAAN KUNTA



Rakennussuunnitelma
HOLMAN ALUEEN KADUT, HAUKIPUDAS
MERITUULEN KATU

30.12.2011

30.12.2011

K1 plv 330-700
rakenteelliset tyypipoikkileikkaukset

Mk. 1:100

Piir.nro R 3-2