

AL

F1

SUOMEN RAKENTAMISMÄÄRÄYSKOKOELMA

**Yleisön käyttöön tarkoitettujen
tilojen suunnittelu
liikuntaesteisille soveltuviksi**

Määräykset ja ohjeet 1985

Ympäristöministeriö

Määräykset ovat sitovia. Rakennuslain 132 §:n mukaan on ympäristöministeriöllä kaupungin sekä lääninhallituksella muun kunnan osalta kuitenkin valta lainkohdasta ilmenevin edellytyksin myöntää poikkeus rakentamista koskevista säännöksistä, määräyksistä, kielloista ja muista rajoituksista. Sama oikeus on rakennuslautakunnalla, milloin on kysymys vähäisestä poikkeamisesta.

Ohjeet esittävät hyväksyttäviä ratkaisuja. Rakennusvalvontaviranomaisen on näin ollen hyväksyttävä ohjeiden mukainen rakentaminen. Rakentamisessa voidaan kuitenkin käyttää myös muita ratkaisuja, mikäli rakennusvalvontaviranomainen katsoo niiden täyttävän säännösten ja määräysten vaatimukset.

Suomen rakentamismääräyskokoelma

YLEISÖN KÄYTTÖÖN TARKOITETTUJEN TILOJEN SUUNNITTELU LIIKUNTAESTEISILLE SOVELTU- VIKSI

Määräykset ja ohjeet 1985

Nämä määräykset ja ohjeet kuuluvat Suomen rakentamismääräyskokoelmaan, josta on määrätty sisäasiainministeriön päätöksellä (867/75). Määräykset perustuvat rakennusasetuksen 85 a §:n säännökseen. Määräykset ja ohjeet tulevat voimaan 1 päivänä heinäkuuta 1985 ja koskevat rakentamistoimenpidettä, johon on haettu lupaa mainittuna päivänä tai sen jälkeen. Tällä päätöksellä kumotaan 11 päivänä syyskuuta 1978 annetut Suomen rakentamismääräyskokoelmaan kuuluneet aikaisemmat määräykset ja ohjeet yleisön käyttöön tarkoitettujen tilojen suunnittelusta liikuntaesteisille soveltuviksi (F1).

Helsingissä 14 päivänä kesäkuuta 1984

Ympäristöministeri Matti Ahde
Osastopäällikkö Ylijohtaja Olavi Syrjänen

SISÄLLYS

- 1 Yleistä
- 1.1 Määräyksien soveltamisala
- 1.2 Ohjeiden käyttö
- 2 Tilojen saavutettavuus
- 2.1 Määräykset
- 2.2 Ohjeet
- 2.2.1 Yleistä
- 2.2.2 Pysäköintipaikka
- 2.2.3 Kulkuväylä
- 3 Tilasuunnittelu
- 3.1 Määräys
- 3.2 Ohjeet
- 3.2.1 Yleistä
- 3.2.2 Eräät kalusteet, varusteet, laitteet tms.
- 3.2.3 WC- ja peseytymistilat

1 Yleistä

1.1 Määräyksien soveltamisala

Määräyksien tarkoituksena on jäljempänä mainittujen tilojen saavutettavuus ja liikuntaesteisten periaatteellisesti yhdenvertainen asema kyseisiä tiloja käytettäessä.

Liikuntaesteisellä tarkoitetaan tässä henkilöä, jonka liikuntakyky tai kyky suunnistautua on iän, vamman tai sairauden vuoksi rajoittunut.

Määräykset koskevat sellaisia yleisön käyttöön tarkoitettuja tiloja, jotka ovat valtion, kuntien tai muiden julkisoikeudellisten yhteisöjen ylläpitämiä ja joissa on

yleisölle tarjolla hallinnollisia, oikeudellisia, sosiaalisia tai hengellisiä palveluja; posti-, liikenne tai pysäköintipalveluja; taide- tai muita kulttuuripalveluja; urheilu-, liikunta-, huvi-, virkistys- tai muita vastaavia palveluja tai joissa on kaupan kulutushyödykkeitä.

Käyttötavasta, käyttäjämäärästä sekä lähistöllä tai paikakunnalla olevista vastaavien palvelujen muista saantimahdollisuuksista riippuen määräykset koskevat myös sellaisia yksityisten tai muiden julkisoikeudellisten yhteisöjen tiloja joissa yleisölle on tarjolla edellä mainittuja palveluja tai pankki-, majoitus-, ravintola- tai vastaavia kulutuspalveluja.

Käyttötavasta, hallinnasta tai käyttäjämäärästä riippumatta määräykset koskevat kokoontumishuoneistoja ja -tiloja, joiden käyttöönotto edellyttää kokoontumishuoneistoista ja kokoontumisalueista annetun asetuksen (238/78) mukaista hyväksymistä.

Määräykset koskevat valtion, kuntien, yhteisöjen tai yksityisten ylläpitämien terveydenhoito-, sairaanhoito-, huolto- tai vastaavien laitosten odotus-, vastaanotto- ja vierailutiloja.

Määräykset koskevat valtion, kuntien tai muiden julkisoikeudellisten yhteisöjen ylläpitämiä oppivelvollisille tarkoitettuja sekä niitä opetustiloja, joihin yleisöllä on mahdollisuus hakeutua opiskelemaan.

Yksityisten tai muiden kuin julkisoikeudellisten yhteisöjen ylläpitämiin opetustiloihin, joihin yleisöllä on mahdollisuus hakeutua opiskelemaan, näitä määräyksiä sovelletaan, mikäli se opetuksen laadun, opetuksen hakeutuvien määrän ja muut vastaavat seikat huomioon ottaen katsotaan tarpeelliseksi.

Nämä määräykset koskevat rakennuksen edellä lueteltujen yleisön käyttöön tarkoitettujen tilojen ohella tontin tai rakennuspaikan ja rakennuksen niitä osia, joiden kautta nämä tilat ovat yleisön saavutettavissa.

Määräysteksti on merkitty tekstin viereisellä pystysuoralla tehostemerkinnällä.

1.2 Ohjeiden käyttö

Näitä ohjeita käytetään rakennusten ja niiden osien ohella myös tontin tai rakennuspaikan suunnittelussa.

Ohjeissa on lähtökohtana pyörätuolia käyttävän liikuntaesteisen tilantarve, kaavio 1.

Ohjeiden kaavioissa esiintyvien mittalukujen yksikkönä on millimetri, ellei toisin ole mainittu.

Rakennussuunnittelun yksityiskohdissa voidaan käyttää vammaisjärjestöjen julkaisemaa kirjallisuutta ja Rakennustietosäätiön julkaisemia RT-kortteja.

2 Tilojen saavutettavuus

2.1 Määräykset

Yleisön käyttöön tarkoitettujen tilojen tulee olla liikuntaesteiselle soveltuvan kulkuväylän kautta saavutettavissa.

Milloin rakennuksen eri kerroksissa tai eri tasoilla sijaitsevat yleisön käyttöön tarkoitetut tilat ovat toiminnallisesti yhteydessä toisiinsa yleisölle tarkoitetuilla sisäisillä kulkuväylillä, tulee näiden tilojen välillä olla myöskin pyörätuolia käyttävälle liikuntaesteiselle soveltuva sisäinen kulkuväylä.

2.2 Ohjeet

2.2.1 Yleistä

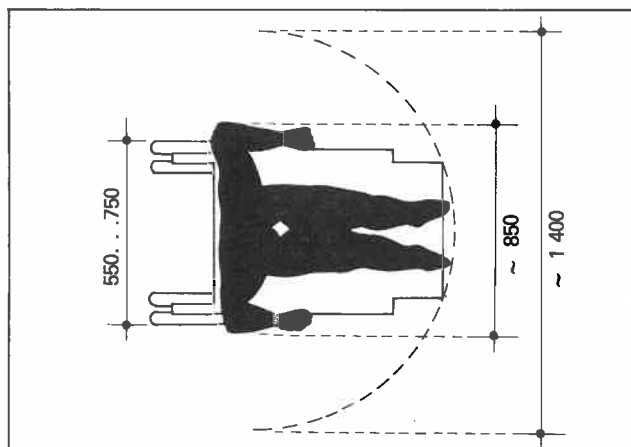
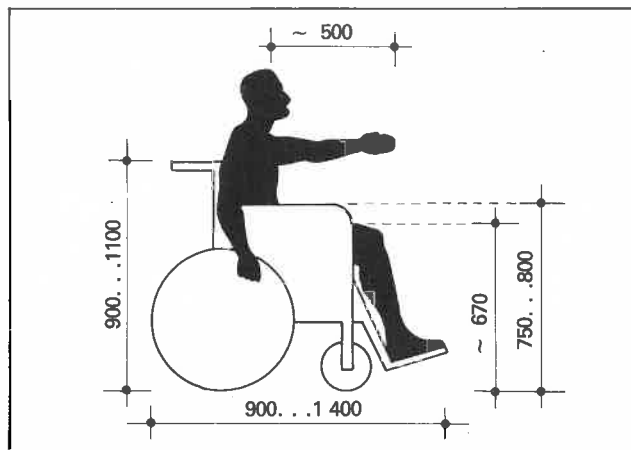
Liikuntaesteiselle soveltuva kulkuväylä johtaa yhtenäisenä sekä portaattomana tontin tai rakennuspaikan rajalta ja liikuntaesteiselle tarkoitettua pysäköintipaikalta pääsisäänkäynnin kautta yleisön käyttöön tarkoitettuun tilaan. Kulkuväylä liitetään tontin tai rakennuspaikan rajalla myöskin portaattomana kadun jalkakäytävään, kevyen liikenteen väylään tai vastaavaan.

Kulkuväylä on helposti havaittava, oikein mitoitettu, pinnaltaan tasainen ja luistamaton sekä riittävän kova.

Suunnistautumista kulkuväylillä helpotetaan tarvittaessa opastein, joissa käytetään kansainvälistä liikuntaesteisen tunnusta. Tunnusteluetaisyydellä sijaitsevilla opasteissa voidaan käyttää kohokuvioita.

Kulkuväylien, tasonvaihtojärjestelyjen ja tilojen havaittavuutta voidaan myös parantaa värikontrastein, sopivalla valaistuksella ja ääni- ja valomerkein.

Kaavio 1 Pyörätuolin tilantarve



Mittatietojen lähtökohtana ovat yleisimmät käytössä olevat sekä käsivoimin käytettävät että sähkökäyttöiset (akku) pyörätuolimallit. Pienempi mittaluku koskee yleensä vain sisäkäyttöön tarkoitettuja pyörätuoleja. Suurempi mittaluku koskee sekä ulko- että samalla myös sisäkäyttöön soveltuvia pyörätuoleja, jotka ovat ensisijaisesti määrittäviä suunniteltaessa yleisön käyttöön tarkoitettuja tiloja liikuntaesteisille soveltuviksi (jolloin mitoitettava pyörätuolin kääntöympyränä on vähintään $\phi 1400$ mm).

Istuinkorkeus pyörätuolissa on istuintyyntyneen 500 .. 550 mm.

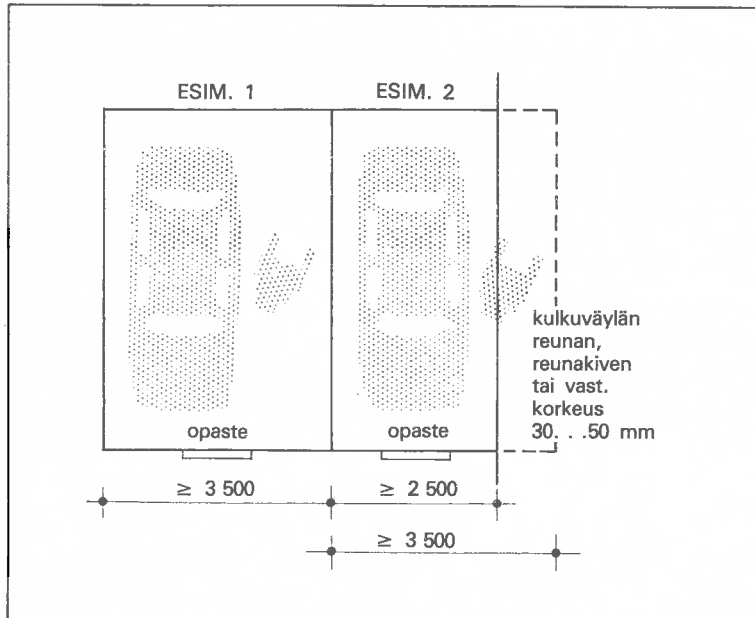
Pyörätuolin mittatiedot: ks. lisäksi RT-kortti 09-10136, 2.1 Pyörätuolia käyttävät henkilöt.

2.2.2 Pysäköintipaikka

Tontin tai rakennuspaikan pysäköintipaikoista varataan liikuntaesteisille vähintään yksi paikka rakennuksen yleisön käyttöön tarkoitettujen tilojen jokaista alkavaa 2500 kerrosalaneliometriä kohden.

Liikuntaesteisille tarkoitetut pysäköintipaikat sijoitetaan mahdollisimman lähelle sisäänkäyntiä, suunnitellaan kaavion 2 mukaan ja varustetaan myös tunnuskuvion käsittävillä opasteilla.

Kaavio 2 Pysäköintipaikka

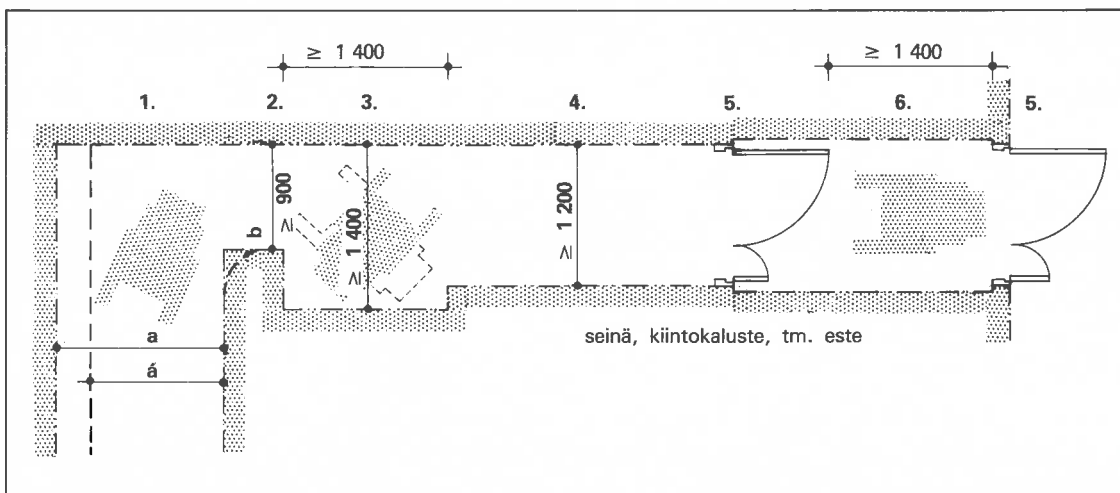


Liikuntaesteiselle varatun pysäköintipaikan leveys on vähintään 3500 mm. Paikka sijoitetaan ensisijaisesti esimerkin 1 mukaan. Esimerkkiä 2 voidaan käyttää, jos liikuntaesteiselle varattua pysäköintipaikkaa ei muutoin saada sijoitettua lähelle sisäänkäyntiä.

2.2.3 Kulkuväylä

Kulkuväylä mitoitetaan kaavion 3 mukaan.

Kaavio 3 Kulkuväylä



Pyörätuolin tilantarve:

1. Kulkusuunnan kääntyessä $a + b \geq 2\,300$ mm kuitenkin siten, että $a \geq 900$ mm ja $b \geq 900$ mm kulkusuunnan kääntyessä 90° ja yli (kulkuväylän kulman avartaminen vähentää mitta, vrt. á)
2. Kulku aukoissa ja kalusteiden ohitus (lyhyellä matkalla) vähintään 900 mm
3. Kääntymistilan leveys vähintään 1 400 mm ja pituus vähintään 1 400 mm
4. Kulku suoraan muun henkilöliikenteen rinnalla, kulkuväylän leveys vähintään 1 200 mm
5. Ovet, portit tms. kulkuväylillä ks. kaavio 7
6. Tuulikaapissa (kääntöovi) vapaa pituus etenemissuunnassa oven (käyntipuolen) leveyden lisäksi vähintään 1 400 mm ja vapaa leveys vähintään 1 200 mm (vähintään 900 mm, jos kääntöovi avautuu automaattisesti).

2.2.3.1 Tasoerot

Kulkuväylän tasoerot järjestetään kaavion 4 mukaan.

Kaavio 4 Tasoerot

yli 4 000			hissi suositeltavin	porras- hissi mahdollinen
enintään 4 000			pystyhissi mahdollinen	
2 800 ja yli				
alle 2 800	luiska enintään 5 % mahdollinen (huom. luiskan suuri pituus)	luiska yli 5 % . . 8 % mahdollinen (huom. välitasan- teet kaavion 6 mukaan)	pystyhissi	
enintään 2 000				
enintään 480	luiska enintään 5 % (pituus projektiona 5 %:lla 9,6 m)	luiska yli 5 % . . 8 % (pituus projektiona 8 %:lla 6 m)		
tasoero mm	TASONVAIHTONA			

Hissi ks. kaavio 5

- vetopyörähissi
- hydraulihissi

ks. Hissimääräykset A8-74
Sähkötarkastuskeskus

Vammaishissi
Vain liikuntaesteisten käyttöön tarkoitettu nostolaite, joka ei korvaa normaaliirakenteista (henkilö- tai tavarahenkilö-hissiä)

- pystyhissi (pystysuoraan nostava laite, suurin sallittu nostokorkeus 4 000 mm) ks. kaavio 5
- porrashissi (portaan suuntaisesti nostava laite)

Yleisön käyttöön tarkoitetuissa tiloissa suositellaan porrashissityyppejä, joka kuljettaa pyörätuolin.

Ks. Vammaishissimääräykset
Sähkötarkastuskeskus kiertokirje KY 159–84

Luiska ks. kaavio 6

Luiskan välitasanteen, liikuntaesteiselle tarkoitettun pysäköintipaikan sekä sisäänkäynnin edessä olevan tason kaltevuus enintään 1:50 (2 %).

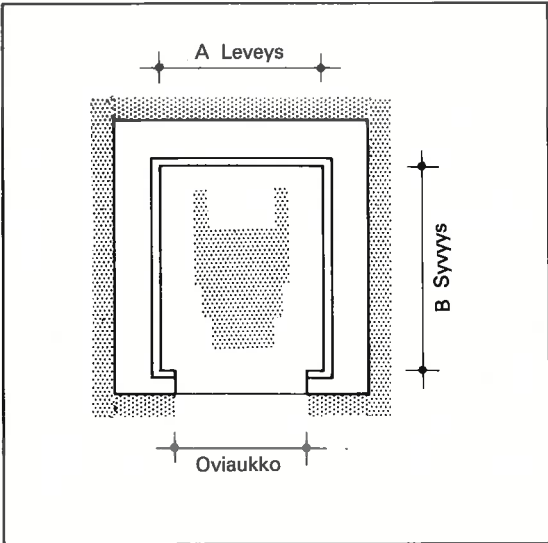
Sisäänkäynnin edessä olevan tason, jalkasäleikön sekä mahdollisten kynnysten korkeus enintään 25 mm kulkuväylän pinnasta.

Kulkuväylän poikki sijaitsevan luiskatun reunakiven sopiva korkeus noin 40 mm (30 . . 50 mm), nousu kulkuväylän tasoon enintään 6 % kaltevuudella.

2.2.3.2 Hissi

Hissi ja vammaishissi (pystyhissi) suunnitellaan kaavion 5 mukaan.

Kaavio 5 Hissi



Hissikorin sisämitat A leveys ja B syvyys

- Henkilöhissi A x B
 - vähintään 1 100 mm x 1 400 mm (8 henkilöä, nimelliskuorma 630 kg)
 - suositeltavia pyörätuolin kääntymismahdollisuuden vuoksi 1 350 mm x 1 400 mm (10 henkilöä, nimelliskuorma 800 kg) ja 1 600 mm x 1 400 mm (13 henkilöä, nimelliskuorma 1 000 kg) ja sitä suuremmat korit
 Mitat hissistandardin SFS 4079 mukaisia
- Tavarahenkilöhissi A x B
 - vähintään 1 100 mm x 2 100 mm (nimelliskuorma 1 000 kg)
 - parempia pyörätuolin kääntymismahdollisuuden vuoksi 1 400 mm x 2 400 mm (nimelliskuorma 1 600 kg) ja sitä suuremmat korit
 Mitat hissistandardin SFS 4079 mukaisia
- Vammaishissi (pystyhissi) A x B
 - vähintään 900 mm x 1 400 mm, 1 400 mm x 1 400 mm jos kulkuaukot vierekkäisillä seinillä (nimelliskuorma 250 kg)
 Mitat vammaishissimääräysten mukaisia Sähkötarkastuskeskus KY 159-84

Hissin pysähdystarkkuus

- enintään ± 25 mm
- suositeltava ± 5 . . 10 mm

Ohjauslaitteisto/kutsupainikkeet

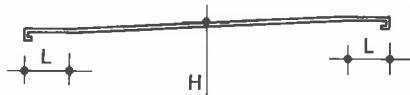
- sijoitus vaakatasoon noin 900 . . 1 200 mm korkeudelle korin lattiasta (ISO standardi 4190/5 kohta 5.2)

2.2.3.3 Luiska ja porras

Luiska ja porras suunnitellaan kaavion 6 mukaan.

Kaavio 6 Luiska ja porras

LUISKA



kaltevuus enintään 5 % (1:20)

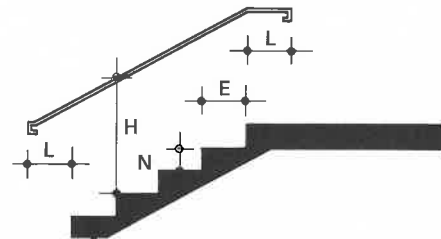
- välitasanteita ei tarvita
- käsijohde tarvitaan kummallakin sivulla sisätiloissa sekä ulkotiloissa silloin, kun luiskan pinta eroaa sivulla maanpinnan tasosta

kaltevuus yli 5 % . . 8 % (yli 1:20 mutta enintään 1:12,5)

- edellyttää vähintään 1 400 mm pituisia välitasanteita korkeuksilla enintään 480 mm, 960 mm jne enintään 6 metrin (projektion) välein
- edellyttää yhtenäisenä myöskin välitasanteiden kohdalla jatkuvaa käsijohdeta sekä sisä- että ulkotiloissa luiskan molemmilla sivuilla

yli 8 % jyrkempää luiskaa ei sallita

PORRAS



E – etenemä sisätiloissa sekä katetuissa ulkotiloissa vähintään 300 mm
– etenemä muissa ulkotiloissa vähintään 400 mm

N – nousu sisätiloissa sekä katetuissa ulkotiloissa enintään 160 mm
– nousu muissa ulkotiloissa enintään 130 mm

ainakin yhtä välitasannetta suositellaan kerroskorkeuden välille

yhtenäisenä myöskin välitasanteiden osuudella jatkuva käsijohde tarvitaan sekä sisä- että ulkotiloissa portaan kummallakin sivulla

KÄSIJOHDE

H – korkeus 900 mm

L – vähintään 300 mm ohi alkamis- ja päättymiskohdan, päätte taivutettu kiinnitakertumisen estämiseksi mahdollisen seinän kohdalla sivulle ja kiinnitetty seinään (muussa tapauksessa päätte taivutettu alaspäin ja kiinnitetty lattiaan tai maahan tai yhdistetty käsijohteeseen lapsia varten)

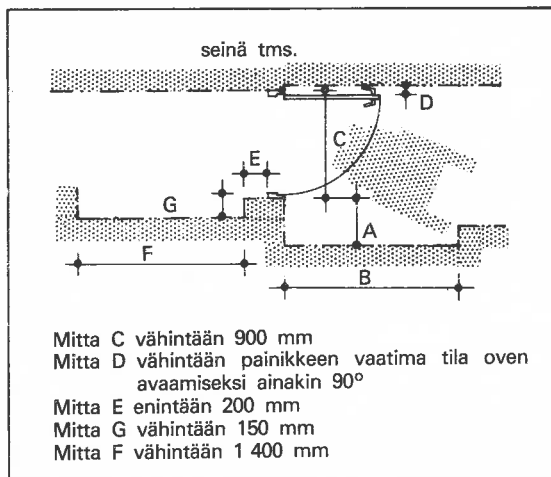
- pyöreän profiilin halkaisija 30. . 50 mm
- suorakaiteen muotoisen pyöristetyn profiilin paksuus 25. . 30 mm, suositeltava ympärysmitta 120. . 180 mm
- vapaa etäisyys mahdollisesta seinästä vähintään 45 mm
- ks. lisäksi Rak MK F 2 2.2.3.2 ja F 2 kaavio 3

KAIDE ks. F 2 2.2.4 ja F 2 kaavio 4

2.2.3.4 Ovet, portit tms.

Ovet, portit ja muut vastaavat rakennusosat suunnitel-
laan kaavion 7 mukaan.

Kaavio 7 Ovet, portit tms.



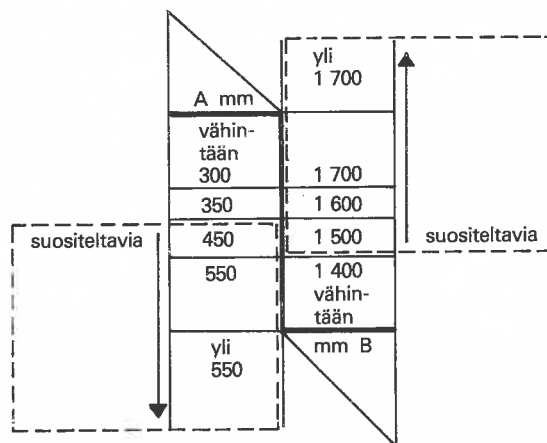
Oven vapaa kulkuaukko (oven karmin valoleveys, kaksilevyisen oven käyntipuolen valoleveys, työntö- ja liukuoven valoleveys) vähintään 800 mm

Automaattinen kääntöovi sijoitetaan siten, että oven edessä oven kääntösäteen lisäksi vapaata tilaa vähintään 1 400 mm (pyörätuolin pituus).

Hissistandardin mukaan hissien oviaukon edessä vapaata tilaa vähintään 1,5 x hissikorin syvyys, ja 2 x hissikorin syvyys, kun hissit vastakkain. Tämä mitoitus perustuu mm. henkilöliikenteen sujuvuuteen tungostilanteessa.

Mittoja A ja B sekä G ja F tarvitaan oven avaamiseksi käsin pyörätuolista

Mitat A ja B riippuvat toisistaan seuraavasti:



Erikoistapaus mitoituksessa A:n ja B:n osalta, mitat alaspäin johtavan portaan ensimmäisen askelman etusärmään tai luiskan alkuun:

- mita B \geq 1 700 mm oven pinnasta portaan tai luiskan sijaitessa kohtisuoraan ovea vastapäätä (jolloin mita A \geq 300 mm)
- mita A \geq 700 mm yksilevyisen kääntöoven karmin ulkoreunasta, kaksilevyisen oven kääntöovilevyjen välistä tai automaattisen liukuoven oviaukon reunasta oven sijaitessa portaan tai luiskan sivun suuntaisena (jolloin mita B \geq 1 400 mm)

3 Tilasuunnittelu

3.1 Määräys

Yleisön käyttöön tarkoitettujen tilojen tulee olla liikuntaesteisen käyttöön soveltuva.

3.2 Ohjeet

3.2.1 Yleistä

Suunniteltaessa yleisön käyttöön tarkoitettujen tilojen käyttötavan mukaista kiinteää kalustusta, varusteita, laitteita, valaistusta, pintamateriaaleja sekä väritystä kiinnitetään erityistä huomiota siihen, että liikuntaesteinen voi myös käyttää näitä tiloja.

3.2.2 Eräät kalusteet, varusteet, laitteet tms.

Kiintokalusteiden, varusteiden, laitteiden tms. saavutettavuus ja ohikulku järjestetään soveltaen kaaviota 3 (kulkuväylä).

Painikkeet, kahvat, vivut, hanat, kytkimet tms:

- korkeus noin 800. . 1 000 mm lattiasta, vähimmäisetäisyys nurkasta 400 mm, sopiva etäisyys noin 700 mm
- ovien avaamisen ja sulkemisen säätölaitteissa aukioloajan aikasäätö
- säätölaitteella avattavan kääntöoven avauspainikkeen sijoitus pyörätuolista käytön kannalta turvalliselle etäisyydelle aukeavasta ovesta.

Palvelutiskit, -luukut, -kassat tai vastaavat, lippujen myynti- tai tarkastuspaikat tms:

- sopiva korkeus pyörätuolin käyttäjälle noin 750. . 800 mm (osa tasoa tai ns. alataso) lattiasta, polvitilan korkeus lattiasta vähintään 670 mm.

Yleisöpuhelin

- kuulokkeen, numerovalintalaitteen sekä raha-aukon sopiva korkeus 800. . 900 mm lattiasta
- vähintään 800 mm leveydeltä avointa polvitilaa kojeen tai mahdollisen hyllytason alla vähintään 670 mm:n korkeudelle lattiasta, polvitilan syvyydeksi suositellaan vähintään 600 mm
- tilan varusteeksi suositellaan 500 mm:n korkeudelle istuinasetoon käännettävää istuinta
- näppäinpuhelinta suositellaan
- kuulokkeeseen suositellaan vahvistinta.

Naulakko

- itsepalvelunaulakon ripustintangon ja -koukkujen sopiva korkeus 1100. . 1500 mm korkeudella lattiasta siten sijoitettuna, että osa tankoa ja muutamia koukkuja sijaitsee myös em. alimmalla korkeudella.

Induktiosilmukka

- kokoontumistiloissa, joissa yleisö vastaanottaa kuuloon perustuvaa informaatiota, suositellaan induktiosilmukoita kuulolaitteita varten.

3.2.3 WC- ja peseytymistilat

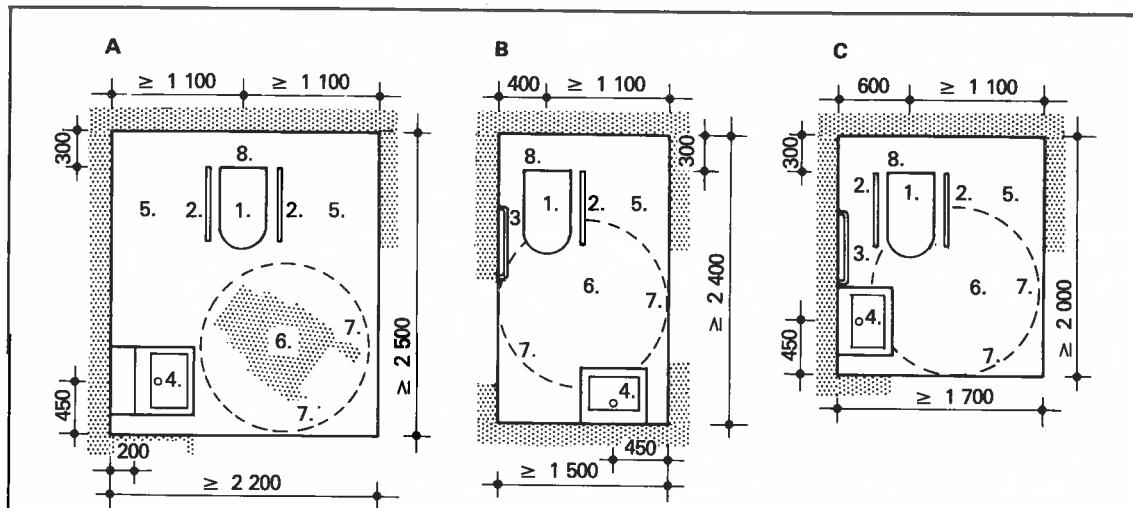
Mikäli yleisön käyttöön tarkoitettujen tilojen luonteesta johtuu, että niihin liittyy yleisölle tarkoitettuja WC- ja peseytymistiloja, näistä tarpeelliseksi katsottava määrä suunnitellaan liikuntaesteisille soveltuviksi siten, että lähtökohtana on tilojen soveltuvuus sekä itsenäisesti liikkuvalla ja toimivalla että avustettavalle pyörätuolin käyttäjälle.

Liikuntaesteiselle soveltuviin WC- ja peseytymistiloihin järjestetään pääsy suoraan käytävästä, aulasta tai vastaavasta.

Mikäli yleisölle on WC- ja peseytymistilaryhmiä erikseen kumpaakin sukupuolta varten, suositeltavaa on suunnitella myös kuhunkin näistä liikuntaesteiselle soveltuva WC- ja peseytymistila tai -tiloja.

Liikuntaesteiselle soveltuva WC- ja peseytymistila suunnitellaan kaavion 8 mukaan.

Kaavio 8 WC- ja peseytymistilat



Tilaa A käytetään ensisijaisesti.
Tila A soveltuu sekä itsenäisesti liikkuville ja toimiville että avustettaville liikuntaesteisille.

Tiloja B ja C käytetään peilikuvina vierekkäin tai mahdollisimman lähellä. Tällöin myös tilat B ja C soveltuvat sekä itsenäisesti liikkuville että avustettaville liikuntaesteisille.

Varusteita:

1. WC-istuimien istuin korkeus 480 mm, valokennolla tai vähäisellä voimalla käsikäyttöisesti toimiva huuhtelun käyttölaite (myös ns. pitkävipu)
2. Käsituet, (ylös) kääntyvät ja säädettävät k 600 mm, korkeus tuen päälle 800 mm, paperirullapidike toisessa tuessa. (Huom. tukien kiinnitys siten, ettei avustajan pääsy wc-istuimen taakse esty.) Lisävarusteena trapetisitanko katosta.
3. Tukitanko seinässä (tilat B ja C) vaakatasossa, pituus 600 mm, korkeus 800 mm, tangon keskikohta istuimen etureunan kohdalla. Vaakatangon lisäksi suositellaan pystytankoa.
4. Pesuallas, koko noin 550 mm x 450 mm, korkeus noin 800 mm lattiasta, polvitila vähintään 670 mm, sekoittimen vesimäärän säätely valokennolla tai vähäisellä voimalla helposti toimivalla yksioitteisella käsivivulla esim. myös pitkällä vivulla, veden lämpö määrän toiminta termostaattilla tai pressostaattilla. Polvitilan varmistamiseksi suositellaan vesilukotonta allasta ja viemäröintiä (altaan taustaseinää lähelle sijoitettuun) lattiakaivoon (lattiakäivo ja käsivivukun ks. Rak MK D1, huom. käsivivukun johdon riittävä pituus) Pesuallastaan takareunan etäisyys tilassa A taustaseinästä noin 200 mm.
5. Vapaa tila pyörätuolia varten WC-istuimen sivulla, leveys vähintään 800 mm.
6. Kääntymistila pyörätuolia varten, vähintään \varnothing 1 400 mm.
7. Oven (ulospäin avautuvan) sijoituspaikka. Ovessa lankavedin sisäpuolella saranasivulla noin 200 mm etäisyydellä saranasivusta.
8. Avustajan tila wc-istuimen takana

Tilojen B ja C ovissa merkintä siitä kummalla puolella WC-istuinta on pyörätuolin paikka (tarkasteltuna WC-istuinta). Kuvissa tilat B ja C ovat vasenkätisiä.

8. Avustajan tila wc-istuimen takana

Lisävaruste rakennuksissa, joissa on valvontapiste tai -keskus:

Hälytysjärjestelmä valvontaan (hälytyspainikkeiden tulee olla käytettävissä sekä WC-istuinta että lattiasta käsin).

Peilin alareuna, pyyhe- ja saippuateline tms. enintään 900 mm korkeudelle lattiasta.

Tätä julkaisua myy

**VALTION
PAINATUSKESKUS**

POSTIMYYNTI

PL 516
00101 Helsinki
Vaihde (90) 539 011
Telex 123458 vapk sf

KIRJAKAUPAT HELSINGISSÄ

Annankatu 44
(Et. Rautatiekadun kulma)
Vaihde (90) 17 341

Eteläesplanadi 4
Puh. (90) 662 801

ISBN 951-859-637-9

Valtion painatuskeskus, Helsinki 1984