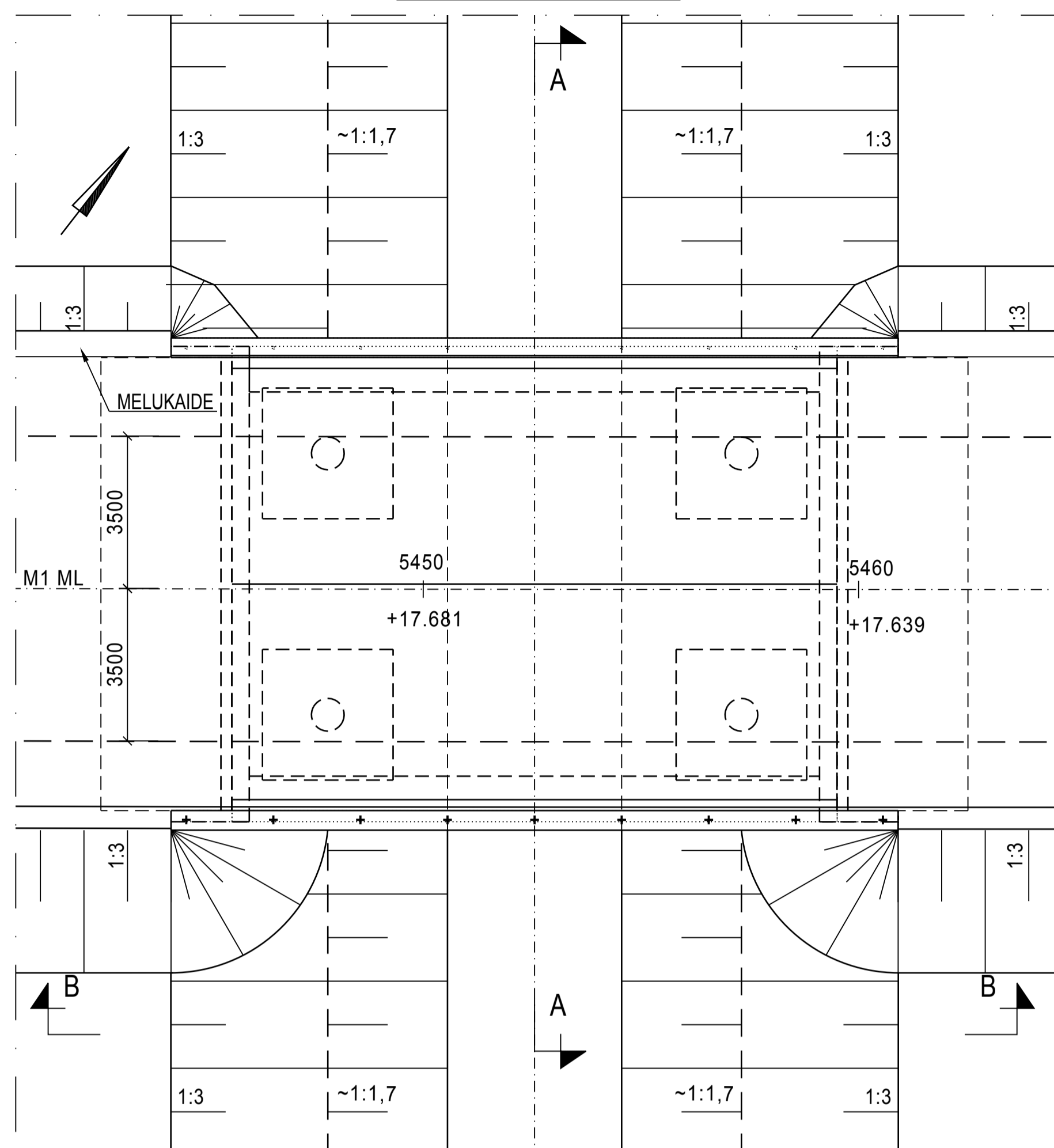
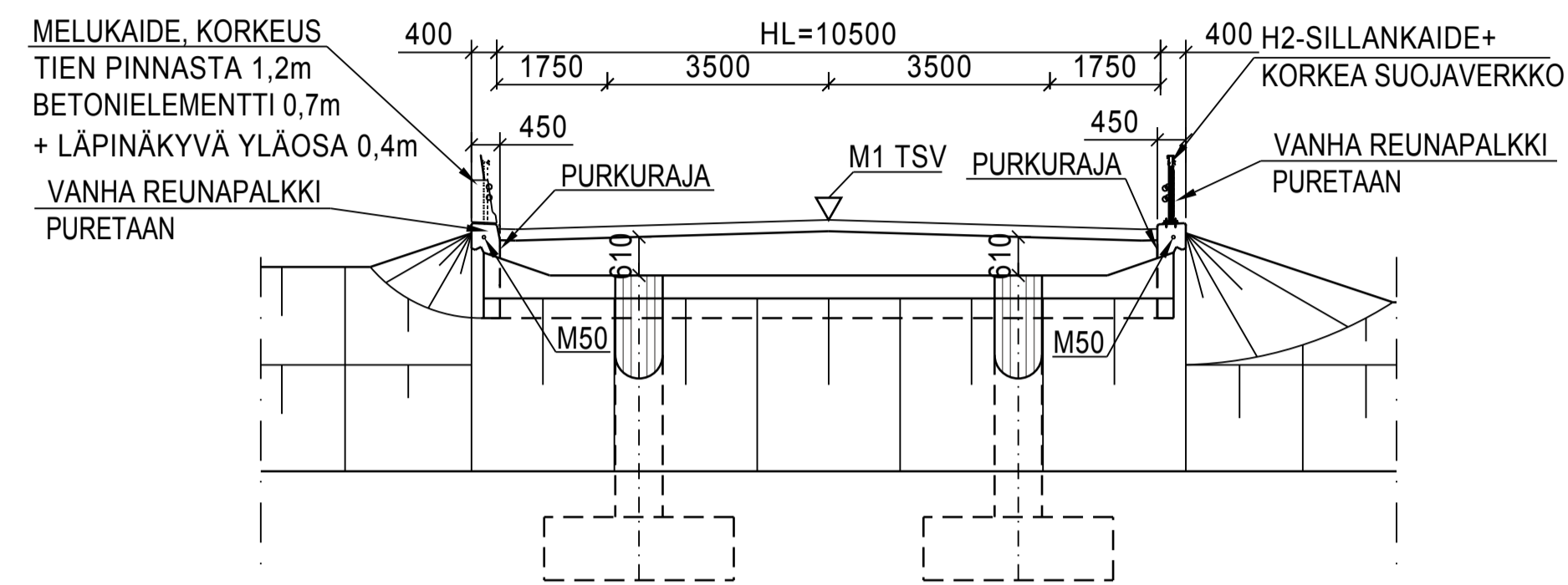


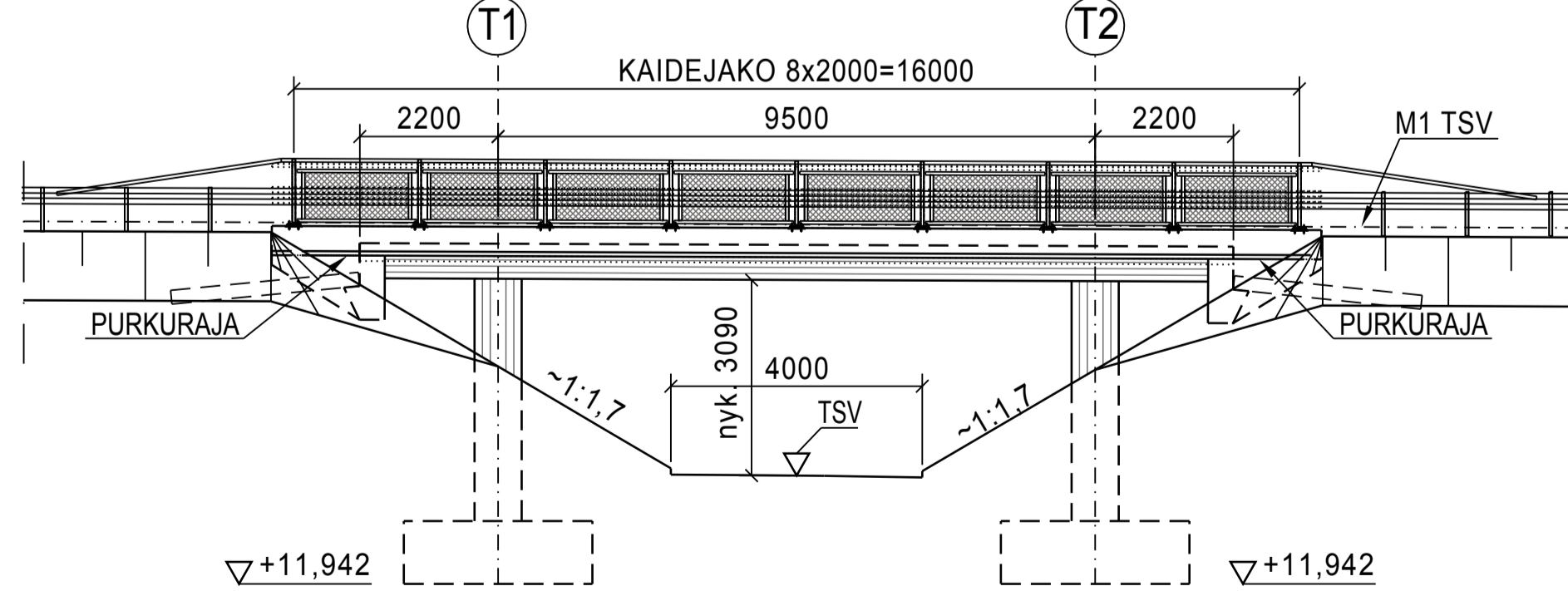
TASOPIIRUSTUS 1:100



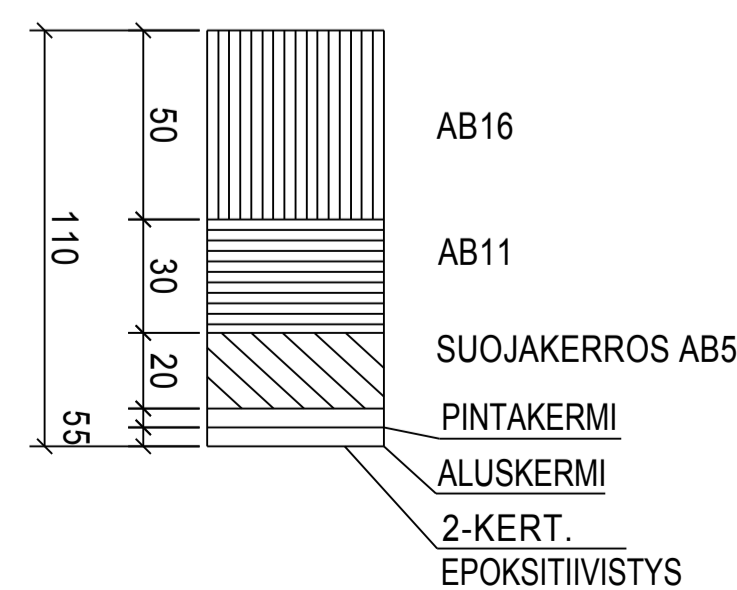
A-A 1:100



B-B 1:100



PINTARAKENTEET



NYKYISEN MERIKOTKANTIEN ALIKUKUKÄYTÄVÄN PIIRUSTUSNUMERO R15/10701

BETONI: REUNAPALKIT Rø22, R1, C35/45-3, P50, Cnom=45mm
-YLÄ- JA SIVUPINNAT IMPREGNOIDAAN TIPPUNOKKAAN ASTI

BETONITERÄS: B500B (A500HW)

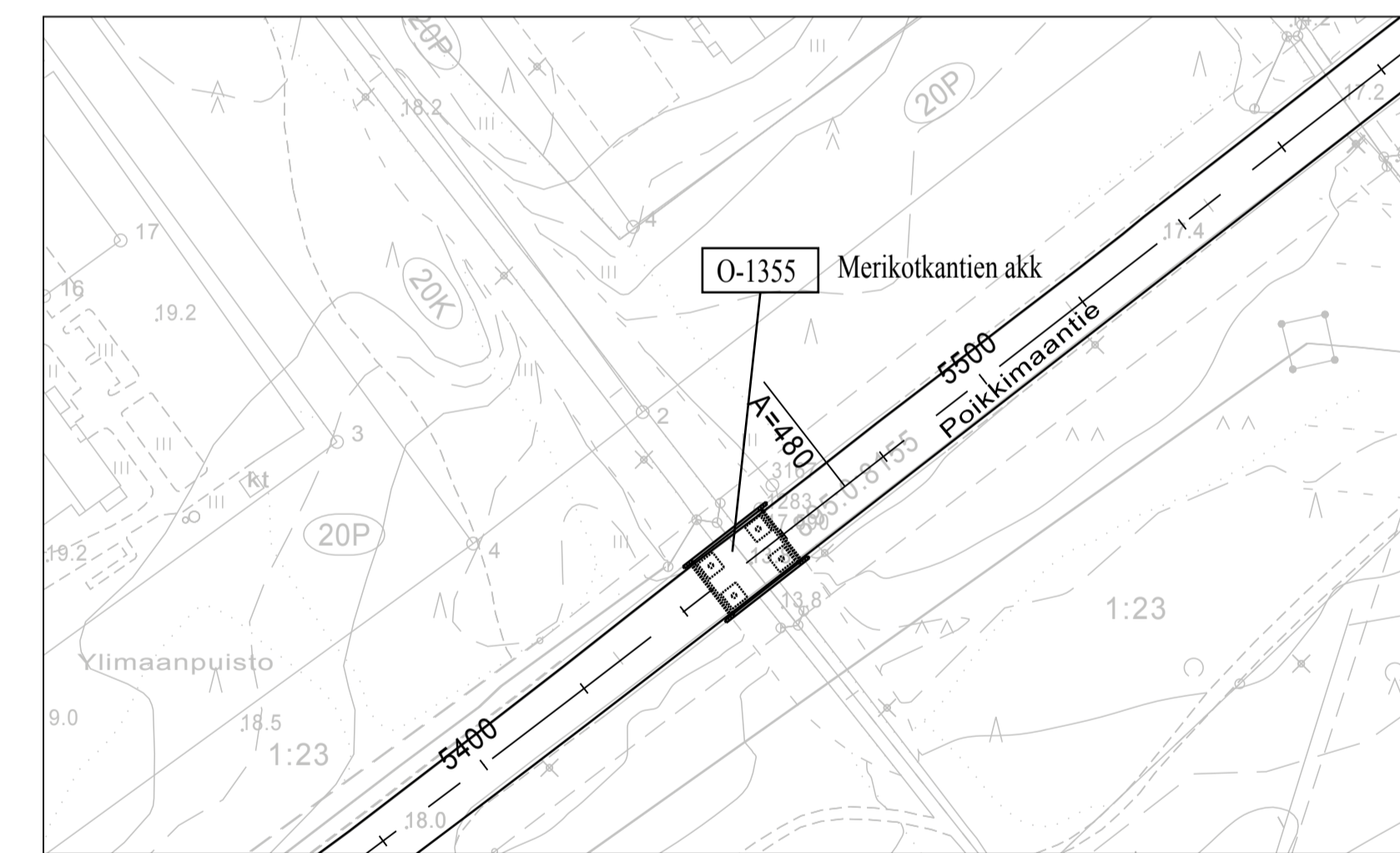
KAITEET: OIKEA: H2 SILLANKAIDE, 2-PUTKIJOHDE, KORKEA SUOJAVERKKO
VASEN: BETONINEN MELUKAIDE 0,7 m + LÄPINÄKYVÄ YLÄOSA 0,4 m

LAATUVAATIMUKSET: InfraRyl:N MUKAAN

KORKEUSJÄRJESTELMÄ: N2000

KOORDINAATTIJÄRJESTELMÄ: ETRS-GK26

SILTAPAIKAN KARTTA



MERKKI	PVM	MUUTOS	TEHNYT	TARKASTANUT
HANKE Mt 8155 Poikkimaantien parantaminen välillä Oulun satama - Vt22, Oulu. TIESUUNNITELMA				
SILLAN NIMI JA KUNTA S15 MERIKOTKANTIEN AKK, Oulu				
TYYPPI Teräsbetoninen ulokelaattasilta (Bul)				
PIIRUSTUS PÄÄPIIRUSTUS				
Jm, VA 2,2+9,5+2,2 m			HL 10.5 m	
KUORMA LM1, LM3/5.9.2014			VINOUS 0 gon	

RAMBOLL Ramboll Käivänselänkatu 1 A 90220 Oulu puh. 020 755 611 fax. 020 755 6201	OULU YHDYSKUNTA- JA YMPÄRISTÖPALVELUT	Elinkeino-, liikenne- ja ympäristökeskus
Sillansuunnittelu		
PIIRT.	5.5.2017 Ville Akolahti	HYV. Erkki Malo
SUUNN.	5.5.2017 Tarmo Iso-Junno	PVM. 25.8.2017
TARK.	5.5.2017 Jouni Tiainen	
Geotekninen suunnittelu		
TARK.	5.5.2017 Mikko Sivonen	
MITTAK. 1:100		
		PIIR. NRO 15TT-S15