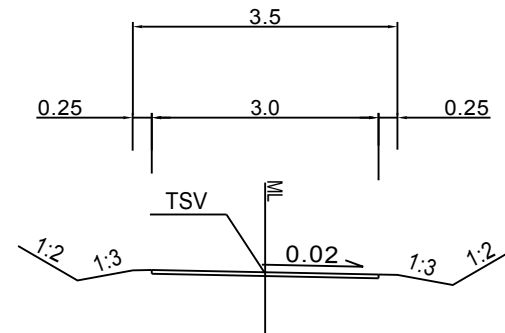
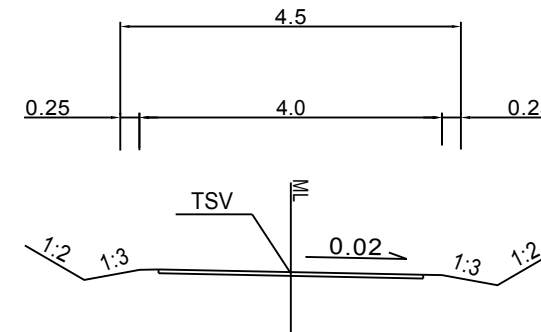


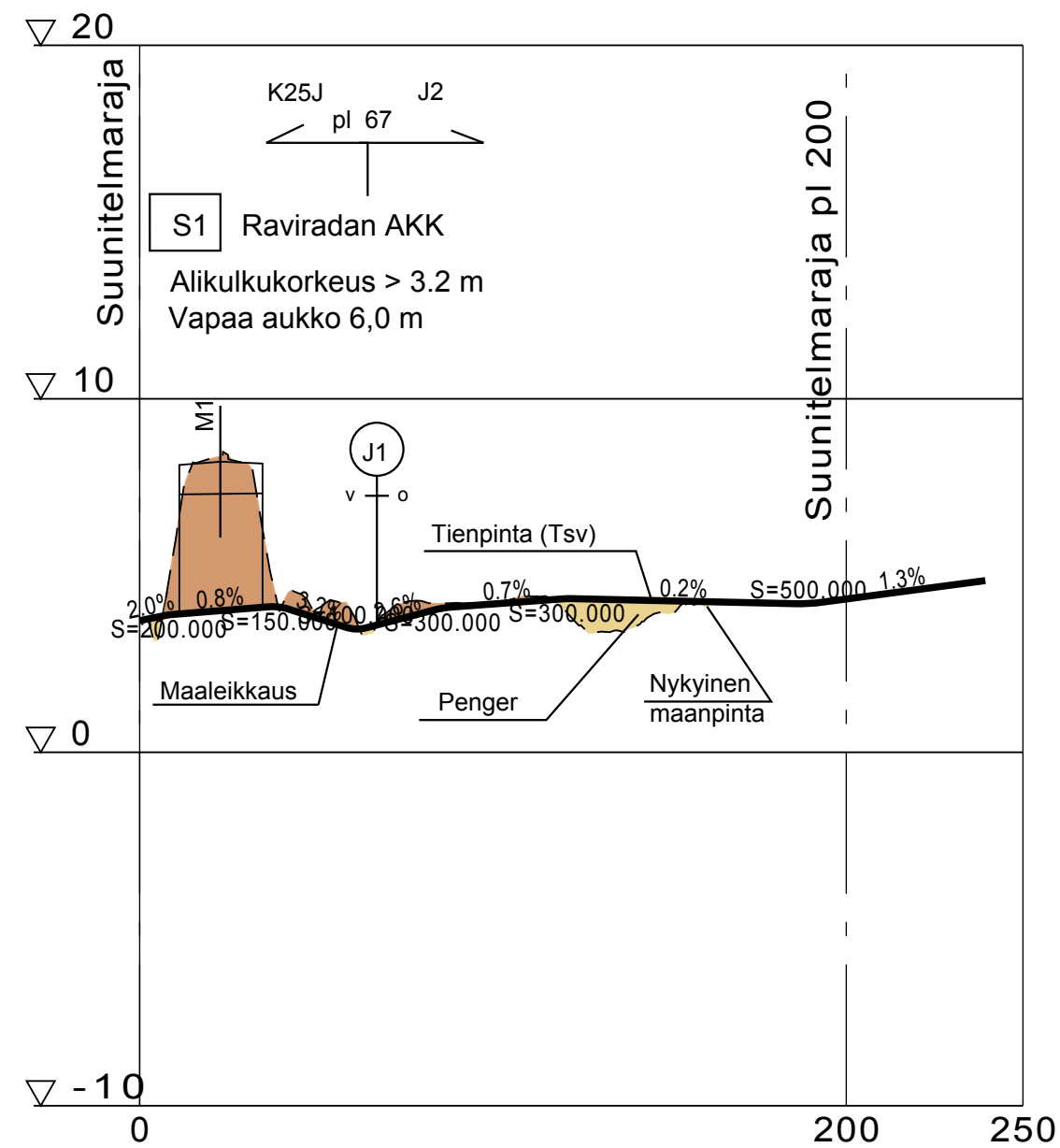
LIIKENNETEKNISET MITAT:  
3.50/3.00



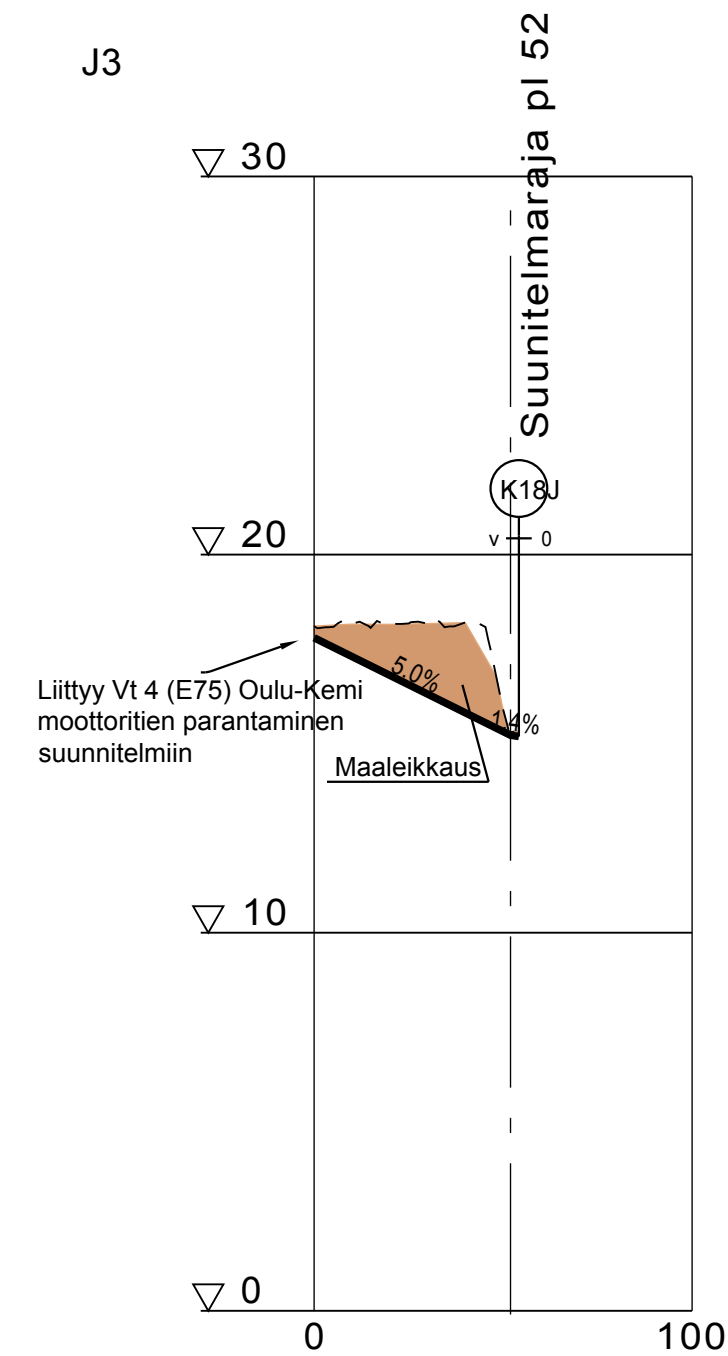
LIIKENNETEKNISET MITAT, ALIKULUT:  
4.50/4.00



J2



J3



|  |  |   |   |   |              |
|--|--|---|---|---|--------------|
|  |  | Koordinaattijärjestelmä ETRS-GK26<br>Korkeusjärjestelmä N2000 | SUHA<br>1570                                    | Tiesuunnitelma<br>Maantien 8155 (Poikkimaantien) parantaminen välillä<br>Oulun Satama - valtatie 22, Oulu |              |
|  |  | 25.8.2017<br>Ari Kuotesaho                                    | 25.8.2017<br>Jaakko Tolvanen<br>Seppo Parantala | Tieregisteritunnus<br>8155/1/0 - 8155/1/3239  | J2, J3, K25J |